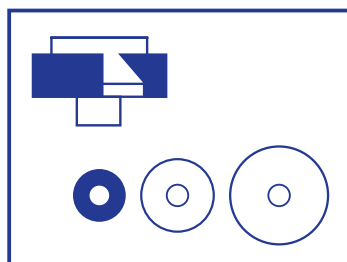


**MÁQUINA DE COSTURA INDUSTRIAL
TRIPLO TRANSPORTE ROTATIVO**

Série: MITT 4400



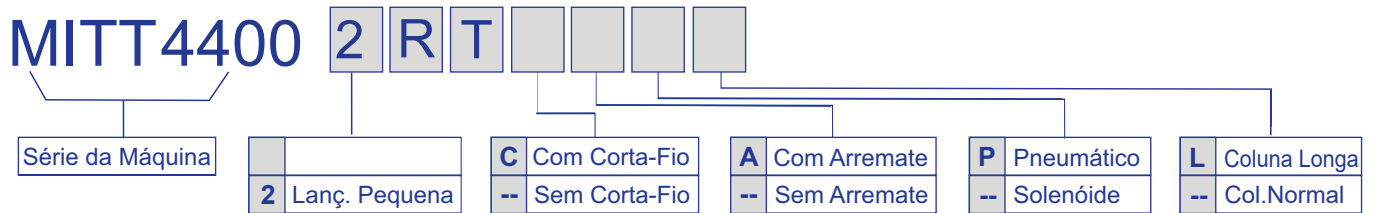
MODELOS:

**2RT
2RTA
2RTAP
2RTAPL
2RTCA
2RTCAP
2RTCAPL**

CATÁLOGO DE PEÇAS

MANUAL DE PIEZAS
MACHINE PARTS CATALOG

Máquina de Costura Industrial com Coluna Fina Alta e Transporte Triplo Rotativo



Série MITT4400

2RT
2RTA
2RTAP
2RTAPL
2RTCA
2RTCAP
2RTCAPL

MÁQUINAS DE COSTURA INDUSTRIAL

Instruções para uso do catálogo

Neste catálogo estão representadas todas as peças componentes dos modelos 2RT, 2RTA, 2RTAP, 2RTAPL, 2RTCA, 2RTCAP e 2RTCAPL. Utilize-o como guia de montagem e também para pedidos de reposição.

Para identificação consulte, na página correspondente ao desenho, a relação de peças composta de quatro colunas:

- 1ª coluna: Número de referência (ITEM) da peça em seu grupo;
- 2ª coluna: Código da peça (CÓDIGO) a ser mencionado nos pedidos;
- 3ª coluna: Nome da peça (DESCRIÇÃO);
- 4ª coluna: Quantidade de peças por modelo de máquina (QUANTIDADE).

MAQUINAS DE COSTURA INDUSTRIAL

Instrucciones para uso del manual

En este manual están representadas todas las piezas que componen los modelos 2RT, 2RTA, 2RTAP, 2RTAPL, 2RTCA, 2RTCAP e 2RTCAPL. Utilicelo como guia de montaje y también para pedidos de piezas de reposición.

Para identificación consulte en la página correspondiente al diseño y relación de piezas, la cual es compuesta de cuatro columnas:

- 1ª columna: Numero de referencia (ITEM) de la pieza en su grupo;
- 2ª columna: Código de la pieza (CÓDIGO) a ser mencionado en los pedidos;
- 3ª columna: Nombre de la pieza (DESCRIÇÃO);
- 4ª columna: cantidad de piezas por modelo de maquina (QUANTIDADE).

INDUSTRIAL SEWING MACHINES

Catalog Instructions

In this catalog you are able to find all parts existing in the machines model 2RT, 2RTA, 2RTAP, 2RTAPL, 2RTCA, 2RTCAP e 2RTCAPL. You may use it as an assembly guide as well as to order the spare parts you need. In order to identify the part, please check its page relative to the drawing and part, composed in four columns as follows:

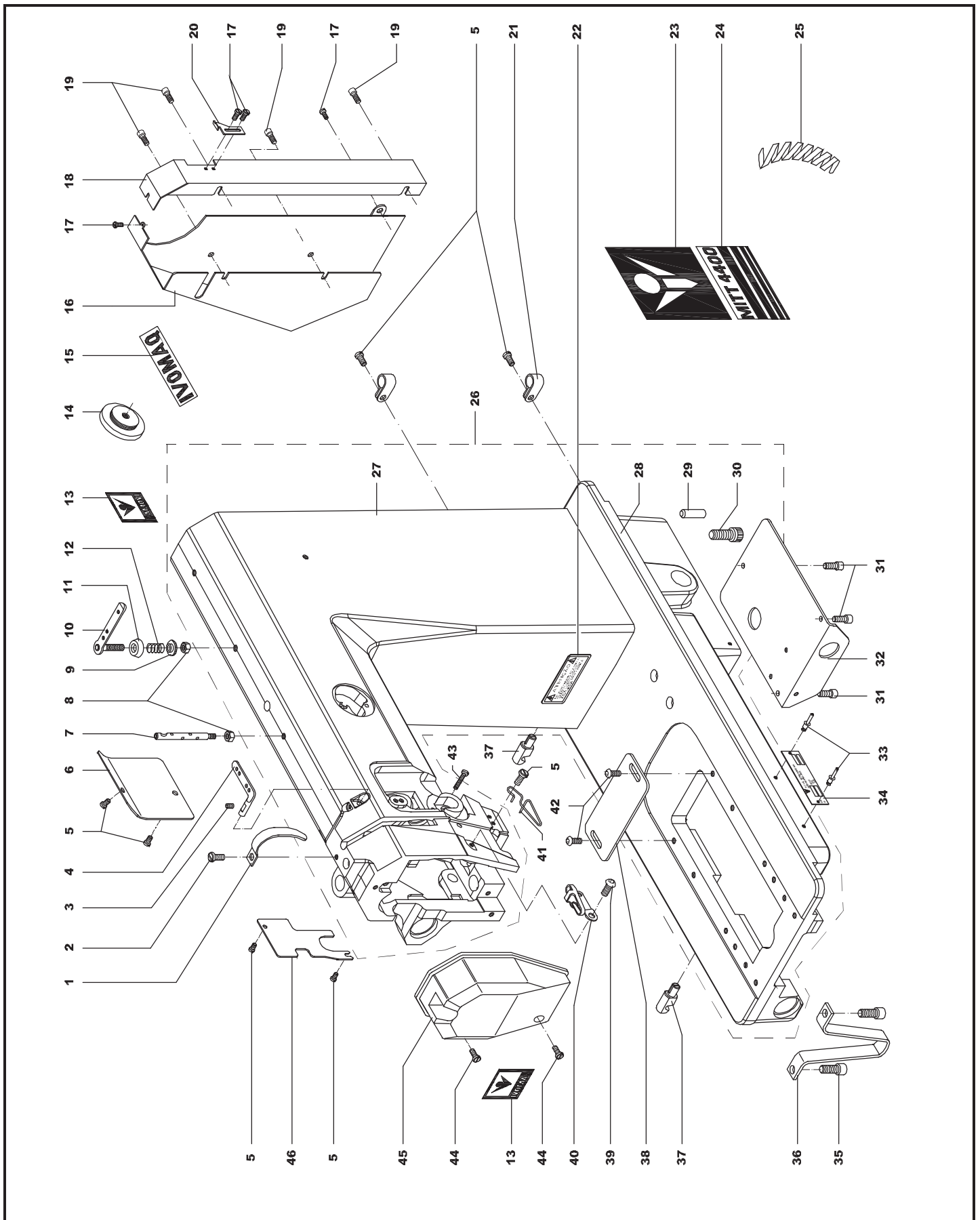
- 1st column: Reference number (ITEM) of the spare part in its group;
- 2nd column: Code of the part (CÓDIGO) to be mentioned in the orders;
- 3rd column: Name of the spare part (DESCRIÇÃO);
- 4th column: Quantity of parts by model of machine (QUANTIDADE).

CABEÇOTE**CABEZAL / MACHINE HEAD**

ITEM	CÓDIGO	DESCRIÇÃO	QUANTIDADE							
			2RT	2RTA	2RT AP	2RT APL	2RTCA	2RT CAL	2RT CAP	2RT CAPL
01	17003292	PROTEÇÃO DO ESTICA-FIO	01	--	--	--	--	--	--	--
02	17004049	PARAFUSO DE FIXAÇÃO	01	--	--	--	--	--	--	--
03	02030049	PARAFUSO	01	--	--	--	--	--	--	--
04	17003085	GUIA DA LINHA	01	--	--	--	--	--	--	--
05	17004057	PARAFUSO DE FIXAÇÃO	07	--	--	--	--	--	--	--
06	17003323	TAMPA TRASEIRA	01	--	--	--	--	--	--	--
07	17003086	PINO GUIA DE LINHA	01	--	--	--	--	--	--	--
08	17004101	PORCA	02	--	--	--	--	--	--	--
09	17003078	PORCA	01	--	--	--	--	--	--	--
10	17003073	PASSADOR DE LINHA	01	--	--	--	--	--	--	--
11	17003076	DISCO	01	--	--	--	--	--	--	--
12	17002869	MOLA	01	--	--	--	--	--	--	--
13	22010248	ADESIVO IDENT. MOD. - FRONTAL BRANCO	02	--	--	--	--	--	--	--
14		TAMPÃO	--	--	--	--	--	--	--	--
14 A	17005587	TAMPÃO	01	--	--	--	--	--	--	--
14 B	17005365	TAMPÃO	01	--	--	--	--	--	--	--
15	22010209	ADESIVO DE IDENT. MOD. – IVOMAQ GDE.	01	--	--	--	--	--	--	--
16	17003683	TAMPA DE PROTEÇÃO DA CORREIA	01	--	--	--	--	--	--	--
17	17002230	PARAFUSO DE FIXAÇÃO	04	--	--	--	--	--	--	--
18	17003682	TAMPA DE PROTEÇÃO DA CORREIA	01	--	--	--	--	--	--	--
19	02010040	PARAFUSO	04	--	--	--	--	--	--	--
20	17003366	IDENTIFICADOR	01	--	--	--	--	--	--	--
21	05020008	ABRACADEIRA FIXA	02	--	--	--	--	--	--	--
22	22010430	ADES. DE IDENT. INSTR.DE SEGURANÇA	01	--	--	--	--	--	--	--
23	22010396	ADES. IDENT. MOD. – LOGOTIPO IVOMAQ	01	--	--	--	--	--	--	--
24	22010491	ADESIVO DE IDENT. MODELO – MITT 4400	01	--	--	--	--	--	--	--
25		ESPIRAL	--	--	--	--	--	--	--	--
25 A	17006265	ESPIRAL 800,00 mm	01	--	--	--	--	--	--	--
25 B	17006266	ESPIRAL 400,00 mm	01	--	--	--	--	--	--	--
26	17005525	CABEÇOTE (SUB-CONJUNTO)	01	--	--	--	--	--	--	--
27	17005276	CABEÇOTE	01	--	--	--	--	--	--	--
28	17003718	BASE	01	--	--	--	--	--	--	--
29	17000663	PINO GUIA	02	--	--	--	--	--	--	--
30	02010031	PARAFUSO	04	--	--	--	--	--	--	--
31	17004060	PARAFUSO DE FIXAÇÃO	03	--	--	--	--	--	--	--
32	17003219	TAMPA INFERIOR	01	--	--	--	--	--	--	--
33	02240006	REBITE	02	--	--	--	--	--	--	--
34	22070019	PLACA DE IDENT. MODELO - MITT 4400	01	--	--	--	--	--	--	--
35	02010014	PARAFUSO	02	--	--	--	--	--	--	--
36	17003237	SUORTE DA BASE	01	--	--	--	--	--	--	--
37	17000754	PINO DA DOBRADIÇA	02	--	--	--	--	--	--	--
38	17003688	TAMPA DA BASE	01	--	--	--	--	--	--	--
39	17003105	PARAFUSO DE FIXAÇÃO	01	--	--	--	--	--	--	--
40	17003083	PASSADOR DE LINHA	01	--	--	--	--	--	--	--
41	17003457	PASSADOR DE LINHA	01	--	--	--	--	--	--	--
42	02460003	PARAFUSO	02	--	--	--	--	--	--	--
43	17004067	PARAFUSO DE FIXAÇÃO	01	--	--	--	--	--	--	--
44	17004073	PARAFUSO DE FIXAÇÃO	02	--	--	--	--	--	--	--
45	17005523	TAMPA FRONTAL	01	--	--	--	--	--	--	--
46	17003106	TAMPA	01	--	--	--	--	--	--	--

CABEÇOTE

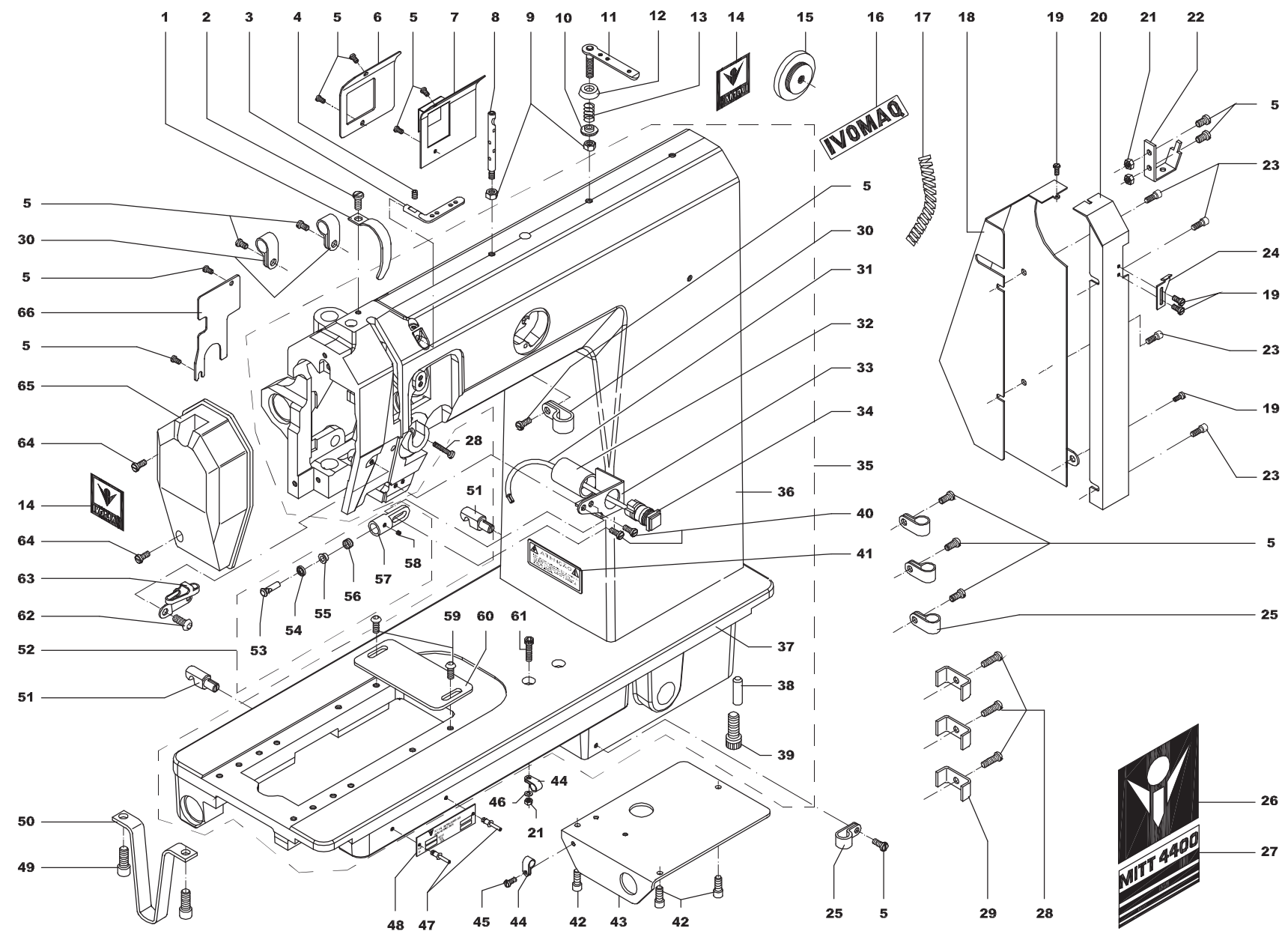
CABEZAL / MACHINE HEAD



CABEÇOTE**CABEZAL / MACHINE HEAD**

ITEM	CÓDIGO	DESCRIÇÃO	QUANTIDADE							
			2RT	2RTA	2RT AP	2RT APL	2RTCA	2RT CAL	2RT CAP	2RT CAPL
01	17003292	PROTEÇÃO DO ESTICA-FIO	--	01	01	--	01	--	01	--
02	17004049	PARAFUSO DE FIXAÇÃO	--	01	01	--	01	--	01	--
03	17003085	GUIA DA LINHA	--	01	01	--	01	--	01	--
04	02030049	PARAFUSO	--	01	01	--	01	--	01	--
05	17004057	PARAFUSO DE FIXAÇÃO	--	10	13	--	13	--	13	--
06	17003291	TAMPA TRASEIRA	--	--	01	--	--	--	01	--
07	17005490	TAMPA TRASEIRA	--	01	--	--	01	--	--	--
08	17003086	PINO GUIA DE LINHA	--	01	01	--	01	--	01	--
09	17004101	PORCA	--	02	02	--	02	--	02	--
10	17003078	PORCA	--	01	01	--	01	--	01	--
11	17003073	PASSADOR DE LINHA	--	01	01	--	01	--	01	--
12	17003076	DISCO	--	01	01	--	01	--	01	--
13	17002869	MOLA	--	01	01	--	01	--	01	--
14	22010248	ADESIVO IDENT. MOD. - FRONTAL BRANCO	--	02	02	--	02	--	02	--
15		TAMPÃO	--	--	--	--	--	--	--	--
15 A*	17005587	TAMPÃO Ø45,00	--	01	01	--	--	--	01	--
15 B	17005365	TAMPÃO Ø61,00	--	01	01	--	--	--	01	--
16	22010209	ADESIVO DE IDENT. MODELO - IVOMAQ	--	01	01	--	01	--	01	--
17		ESPIRAL	--	--	--	--	--	--	--	--
17 A	17006265	ESPIRAL 800,00 mm	--	01	01	--	01	--	01	--
17 B	17006266	ESPIRAL 400,00 mm	--	01	01	--	01	--	01	--
18	17003683	TAMPA DE PROTEÇÃO DA CORREIA	--	01	01	--	01	--	01	--
19	17002230	PARAFUSO DE FIXAÇÃO	--	04	04	--	04	--	04	--
20	17003682	TAMPA DE PROTEÇÃO DA CORREIA	--	01	01	--	01	--	01	--
21	17004095	PORCA	--	03	03	--	01	--	03	--
22	17005524	TRAVA DO POSICIONADOR	--	01	01	--	01	--	01	--
23	02010040	PARAFUSO	--	04	04	--	04	--	04	--
24	17003366	IDENTIFICADOR	--	01	01	--	01	--	01	--
25	05020008	ABRAÇADEIRA FIXA	--	01	04	--	04	--	04	--
26	22010396	ADES. DE IDENT. MOD. - LOGOT. IVOMAQ	--	01	01	--	01	--	01	--
27	22010491	ADESIVO DE IDENT. MODELO-MITT4400	--	01	01	--	01	--	01	--
28	17004067	PARAFUSO DE FIXAÇÃO	--	03	--	--	--	--	--	--
29	17000765	PRESILHA	--	03	--	--	--	--	--	--
30	05020009	ABRAÇADEIRA FIXA	--	03	03	--	03	--	03	--
31	17005300	CABO ELÉTRICO	--	01	01	--	01	--	01	--
32	17005520	CAPA DE PROTEÇÃO	--	01	01	--	01	--	01	--
33	17005519	SUPORTE DO BOTÃO	--	01	01	--	01	--	01	--
34	05040020	BOTÃO DE COMANDO	--	01	01	--	01	--	01	--
35	17005525	CABEÇOTE (SUB-CONJUNTO)	--	01	01	--	01	--	01	--
36	17005276	CABEÇOTE	--	01	01	--	01	--	01	--
37	17003718	BASE	--	01	01	--	01	--	01	--
38	17000663	PINO GUIA	--	02	02	--	02	--	02	--
39	02010031	PARAFUSO	--	04	04	--	04	--	04	--
40	17004080	PARAFUSO DE FIXAÇÃO	--	02	02	--	02	--	02	--
41	22010430	ADES. DE IDENT. INSTR.DE SEGURANÇA	--	01	01	--	01	--	01	--
42	17004060	PARAFUSO DE FIXAÇÃO	--	03	03	--	03	--	03	--
43	17003219	TAMPA INFERIOR	--	01	01	--	01	--	01	--
44	05020007	ABRAÇADEIRA FIXA	--	02	02	--	02	--	02	--
45	17004056	PARAFUSO DE FIXAÇÃO	--	01	01	--	01	--	01	--
46	17006088	ARRUELA LISA	--	01	01	--	01	--	01	--
47	02240006	REBITE	--	02	02	--	02	--	02	--
48	22070019	PLACA DE IDENT. MODELO - MITT 4400	--	01	01	--	01	--	01	--
49	02010014	PARAFUSO	--	02	02	--	02	--	02	--
50		SUPORTE DA BASE	--	--	--	--	--	--	--	--
50 A	17006143	SUPORTE DA BASE	--	01	--	--	01	--	--	--
50 B	17003237	SUPORTE DA BASE	--	--	01	--	--	--	01	--

CABECOTE
CABEZAL / MACHINE HEAD

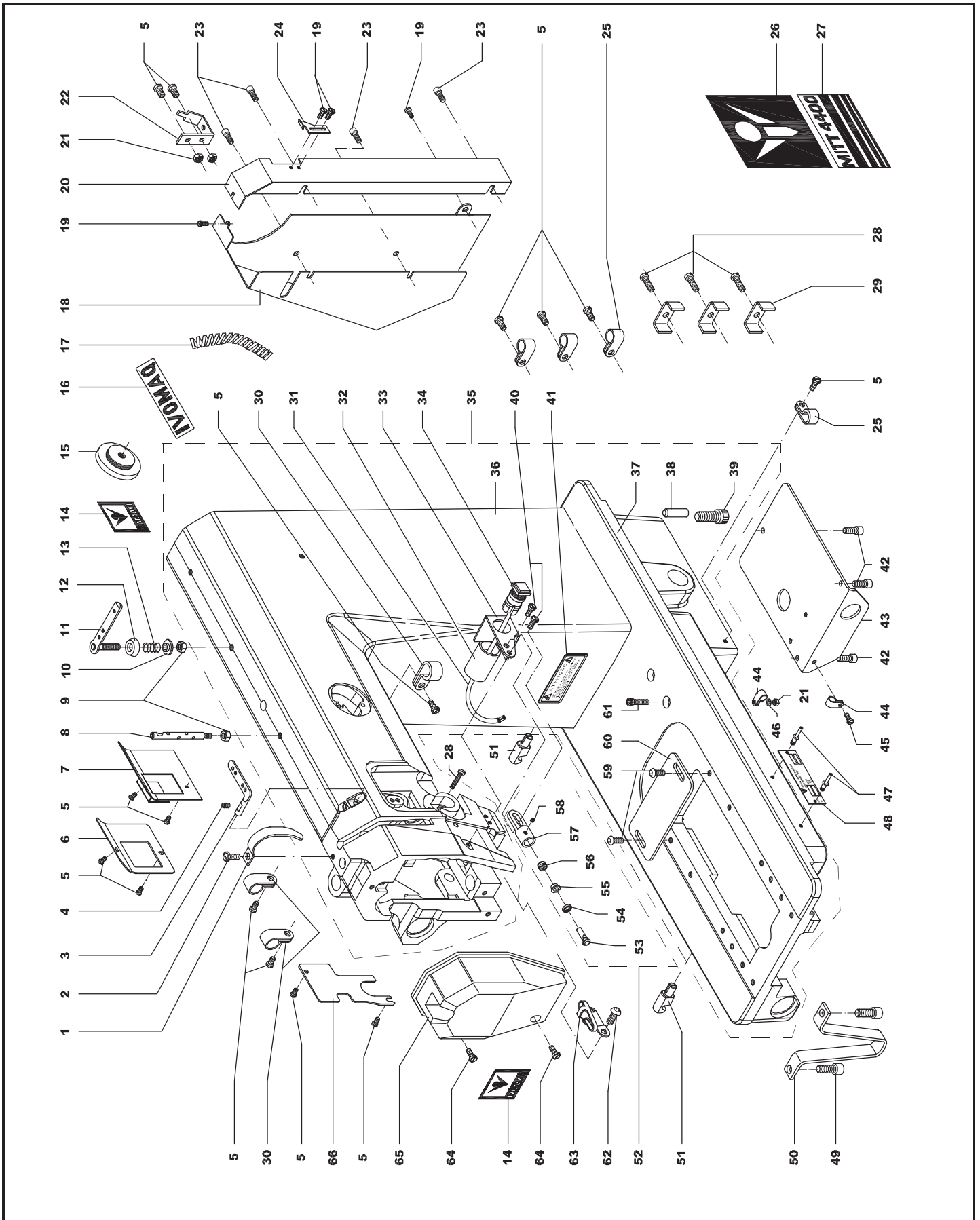


CABEÇOTE**CABEZAL / MACHINE HEAD**

ITEM	CÓDIGO	DESCRIÇÃO	QUANTIDADE							
			2RT	2RTA	2RT AP	2RT APL	2RTCA	2RT CAL	2RT CAP	2RT CAPL
51	17000754	PINO DA DOBRADIÇA	--	02	02	--	02	--	02	--
52	17005521	PASSADOR DO CONJ. TENSÃO (SUB-CONJ)	--	01	01	--	01	--	01	--
53	17003158	PINO GUIA	--	01	01	--	01	--	01	--
54	17003157	ANEL DE PRESSÃO	--	01	01	--	01	--	01	--
55	17003156	MANCAL DE PRESSÃO	--	01	01	--	01	--	01	--
56	17003391	MOLA	--	01	01	--	01	--	01	--
57	17003161	SUPORTE	--	01	01	--	01	--	01	--
58	02030034	PARAFUSO	--	02	02	--	02	--	02	--
59	02460003	PARAFUSO	--	02	02	--	02	--	02	--
60	17003688	TAMPA DA BASE	--	01	01	--	01	--	01	--
61	02010005	PARAFUSO	--	01	01	--	01	--	01	--
62	17003105	PARAFUSO DE FIXAÇÃO	--	01	01	--	01	--	01	--
63	17003083	PASSADOR DE LINHA	--	01	01	--	01	--	01	--
64	17004073	PARAFUSO DE FIXAÇÃO	--	02	02	--	02	--	02	--
65	17005522	TAMPA FRONTAL	--	01	01	--	01	--	01	--
66	17003106	TAMPA	--	01	01	--	01	--	01	--
		NOTA: (*) – ITEM 15 A (17005587) NÃO É UTILIZADO NAS MÁQUINAS COM MOTOR DE FRICÇÃO (2RTA2)								

CABEÇOTE

CABEZAL / MACHINE HEAD

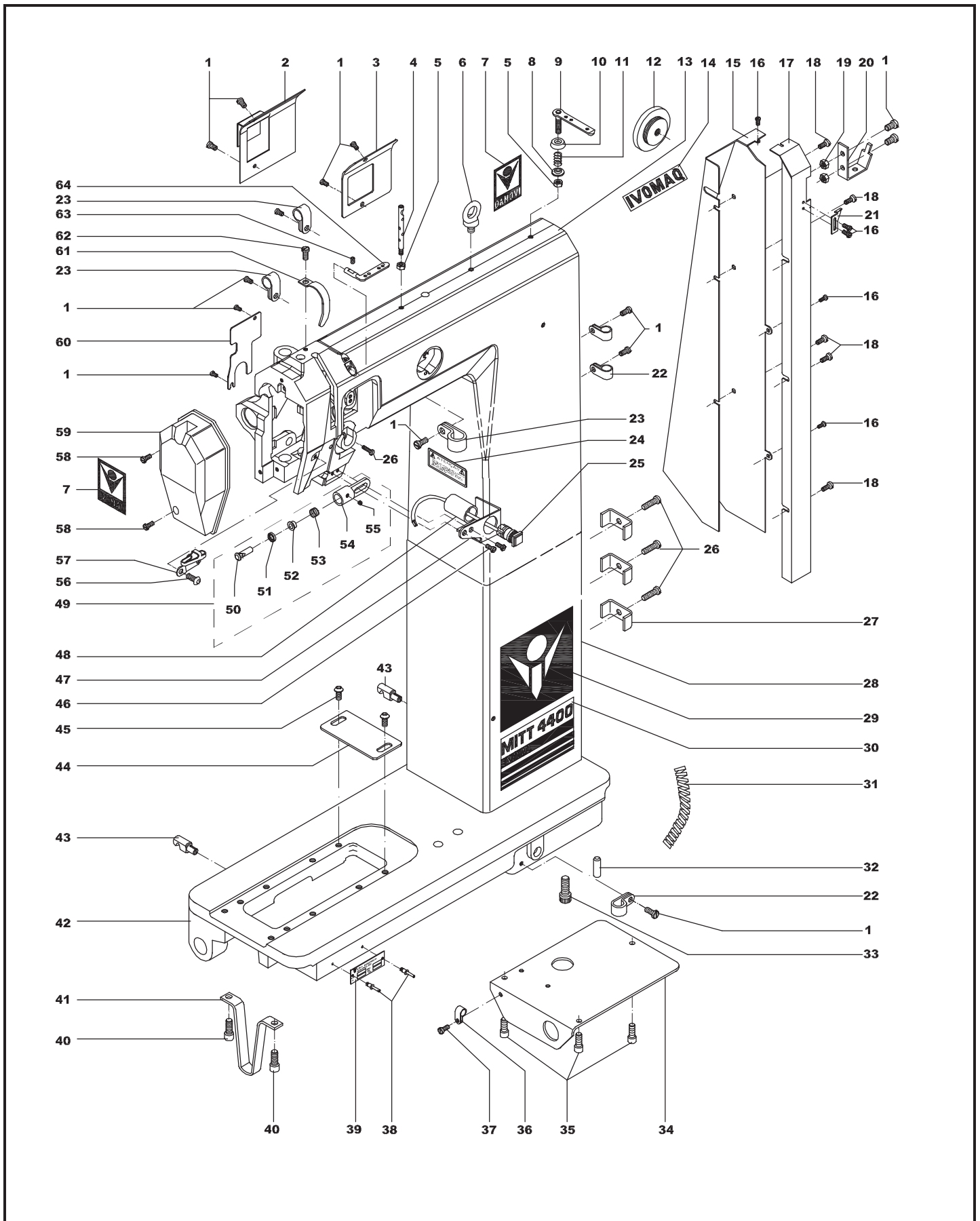


CABEÇOTE**CABEZAL / MACHINE HEAD**

ITEM	CÓDIGO	DESCRIÇÃO	QUANTIDADE							
			2RT	2RTA	2RT AP	2RT APL	2RTCA	2RT CAL	2RT CAP	2RT CAPL
01	17004057	PARAFUSO DE FIXAÇÃO	--	--	--	10	--	10	--	10
02	17005490	TAMPA TRASEIRA	--	--	--	--	--	01	--	--
03	17003291	TAMPA TRASEIRA	--	--	--	01	--	--	--	01
04	17003086	PINO GUIA DE LINHA	--	--	--	01	--	01	--	01
05	17004101	PORCA	--	--	--	02	--	02	--	02
06	02480002	PARAFUSO DE SUSPENSÃO	--	--	--	01	--	01	--	01
07	22010248	ADESIVO IDENT. MOD. - FRONTAL BRANCO	--	--	--	02	--	02	--	02
08	17003078	PORCA	--	--	--	01	--	01	--	01
09	17003073	PASSADOR DE LINHA	--	--	--	01	--	01	--	01
10	17003076	DISCO	--	--	--	01	--	01	--	01
11	17002869	MOLA	--	--	--	01	--	01	--	01
12		TAMPÃO	--	--	--	--	--	--	--	--
12 A	17005587	TAMPÃO Ø45,00	--	--	--	01	--	--	--	01
12 B	17005365	TAMPÃO Ø61,00	--	--	--	01	--	--	--	01
13	17005276	CABEÇOTE	--	--	--	01	--	01	--	01
14	22010209	ADESIVO DE IDENT. MODELO - IVOMAQ	--	--	--	01	--	01	--	01
15	17006141	TAMPA DE PROTEÇÃO DA CORREIA	--	--	--	01	--	01	--	01
16	17002230	PARAFUSO DE FIXAÇÃO	--	--	--	05	--	05	--	05
17	17006140	TAMPA DE PROTEÇÃO DA CORREIA	--	--	--	01	--	01	--	01
18	02010040	PARAFUSO	--	--	--	04	--	04	--	04
19	17004095	PORCA	--	--	--	02	--	02	--	02
20	17005524	TRAVA DO POSICIONADOR	--	--	--	01	--	01	--	01
21	17003366	IDENTIFICADOR	--	--	--	01	--	01	--	01
22	05020008	ABRAÇADEIRA FIXA	--	--	--	01	--	03	--	03
23	05020009	ABRAÇADEIRA FIXA	--	--	--	03	--	03	--	03
24	22010430	ADES. DE IDENT. INSTR.DE SEGURANÇA	--	--	--	01	--	01	--	01
25	05040020	BOTÃO DE COMANDO	--	--	--	01	--	01	--	01
26	17004067	PARAFUSO DE FIXAÇÃO	--	--	--	04	--	01	--	01
27	17000765	PRESILHA	--	--	--	03	--	--	--	--
28	17003669	COLUNA INTERMEDIARIA	--	--	--	01	--	01	--	01
29	22010396	ADES. DE IDENT. MOD. - LOGOT. IVOMAQ	--	--	--	01	--	01	--	01
30	22010491	ADESIVO DE IDENT. MODELO-MITT4400	--	--	--	01	--	01	--	01
31		ESPIRAL	--	--	--	--	--	--	--	--
31 A	17006265	ESPIRAL 800,00 mm	--	--	--	01	--	01	--	01
31 B	17006266	ESPIRAL 400,00 mm	--	--	--	01	--	01	--	01
32	17000663	PINO GUIA	--	--	--	02	--	02	--	02
33	02010031	PARAFUSO	--	--	--	04	--	04	--	04
34	17003219	TAMPA INFERIOR	--	--	--	01	--	01	--	01
35	17004060	PARAFUSO DE FIXAÇÃO	--	--	--	03	--	03	--	03
36	05240039	ABRAÇADEIRA FIXA	--	--	--	01	--	01	--	01
37	17004056	PARAFUSO DE FIXAÇÃO	--	--	--	01	--	01	--	01
38	02240006	REBITE	--	--	--	02	--	02	--	02
39	22070019	PLACA DE IDENT. MODELO - MITT 4400	--	--	--	01	--	01	--	01
40	02010014	PARAFUSO	--	--	--	02	--	02	--	02
40 A		SUPORTE DA BASE	--	--	--	--	--	--	--	--
40 B	17006143	SUPORTE DA BASE	--	--	--	--	--	01	--	--
41	17003237	SUPORTE DA BASE	--	--	--	01	--	--	--	01
42	17003718	BASE	--	--	--	01	--	01	--	01
43	17000754	PINO DA DOBRADIÇA	--	--	--	02	--	02	--	02
44	17003688	TAMPA DA BASE	--	--	--	01	--	01	--	01
45	02460003	PARAFUSO	--	--	--	02	--	02	--	02
46	17004080	PARAFUSO DE FIXAÇÃO	--	--	--	02	--	02	--	02
47	17005519	SUPORTE DO BOTÃO	--	--	--	01	--	01	--	01
48	17005520	CAPA DE PROTEÇÃO	--	--	--	01	--	01	--	01
49	17005521	PASSADOR DO CONJ. TENSÃO (SUB-CONJ)	--	--	--	01	--	01	--	01
50	17003158	PINO GUIA	--	--	--	01	--	01	--	01

CABEÇOTE

CABEZAL / MACHINE HEAD

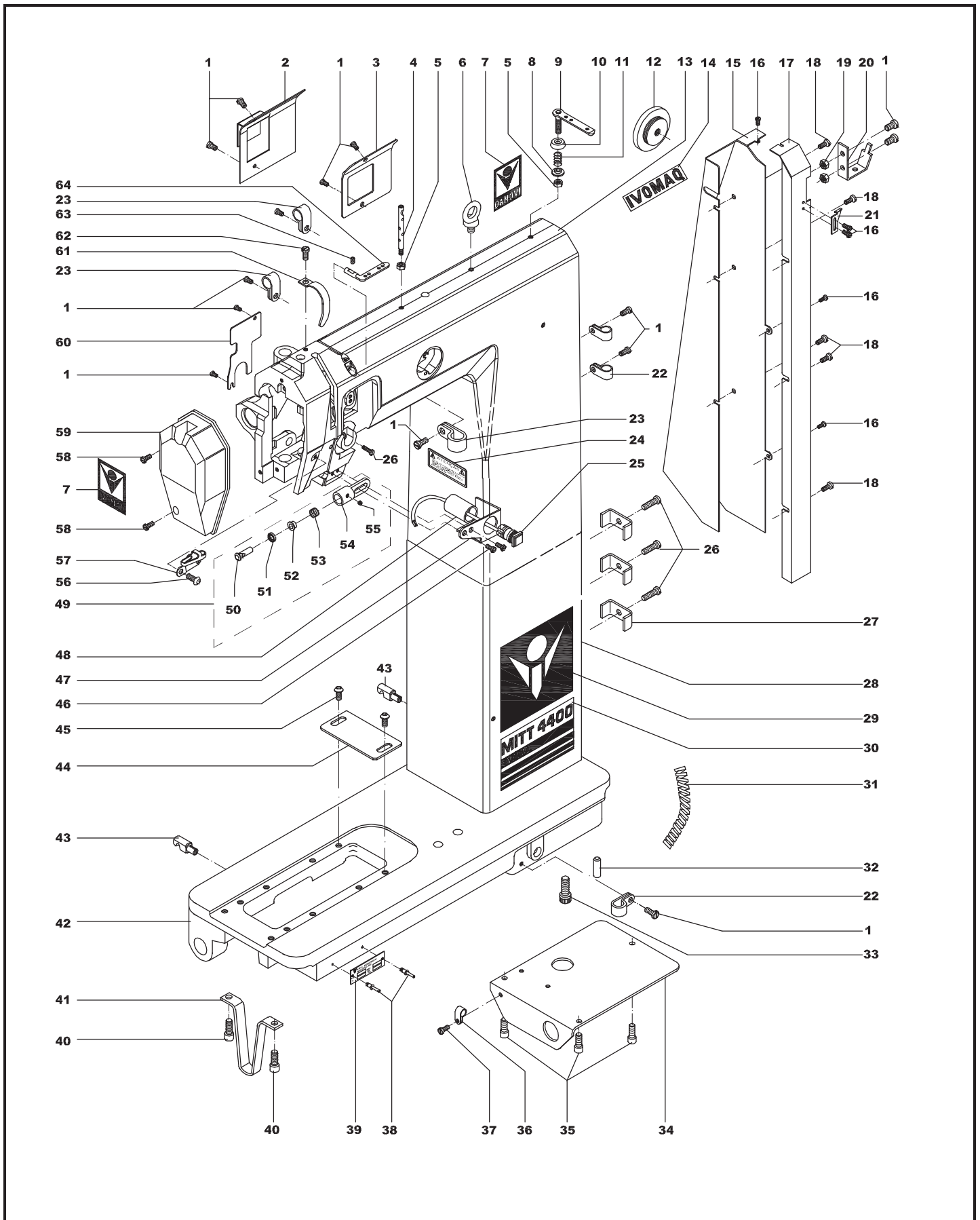


CABEÇOTE**CABEZAL / MACHINE HEAD**

ITEM	CÓDIGO	DESCRIÇÃO	QUANTIDADE							
			2RT	2RTA	2RT AP	2RT APL	2RTCA	2RT CAL	2RT CAP	2RT CAPL
51	17003157	ANEL DE PRESSÃO	--	--	--	01	--	01	--	01
52	17003156	MANCAL DE PRESSÃO	--	--	--	01	--	01	--	01
53	17003391	MOLA	--	--	--	01	--	01	--	01
54	17003161	SUORTE	--	--	--	01	--	01	--	01
55	02030034	PARAFUSO	--	--	--	01	--	01	--	01
56	17003105	PARAFUSO DE FIXAÇÃO	--	--	--	01	--	01	--	01
57	17003083	PASSADOR DE LINHA	--	--	--	01	--	01	--	01
58	17004073	PARAFUSO DE FIXAÇÃO	--	--	--	01	--	01	--	01
59	17005522	TAMPA FRONTAL	--	--	--	01	--	01	--	01
60	17003106	TAMPA	--	--	--	01	--	01	--	01
61	17003292	PROTEÇÃO DO ESTICA FIO	--	--	--	01	--	01	--	01
62	17004049	PARAFUSO DE FIXAÇÃO	--	--	--	01	--	01	--	01
63	02030049	PARAFUSO	--	--	--	01	--	01	--	01
64	17003085	GUIA DA LINHA	--	--	--	01	--	01	--	01

CABEÇOTE

CABEZAL / MACHINE HEAD



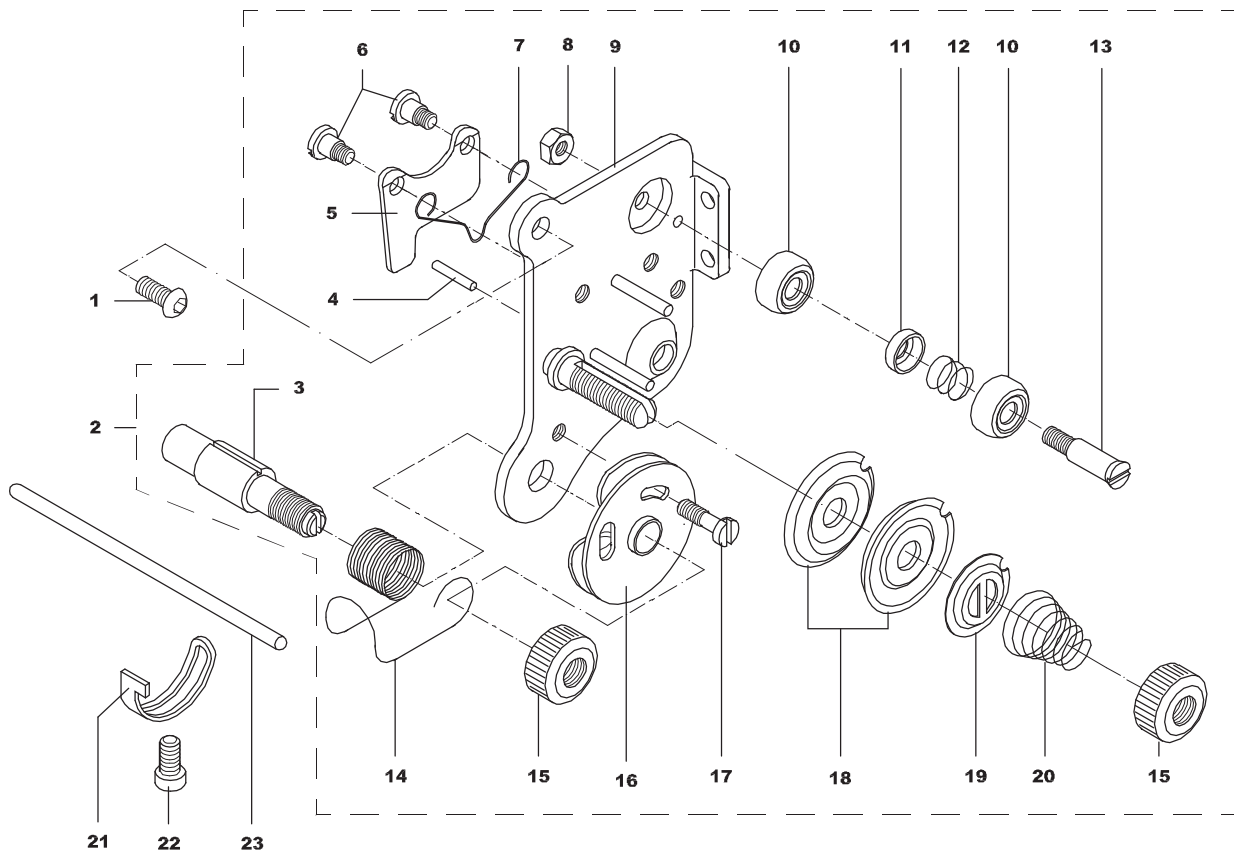
CONJUNTO DE TENSÃO

CONJUNTO DE TENSIÓN / TENSION POST ASSEMBLY

ITEM	CÓDIGO	DESCRIÇÃO	QUANTIDADE							
			2RT	2RTA	2RT AP	2RT APL	2RTCA	2RT CAL	2RT CAP	2RT CAPL
01	17003105	PARAFUSO DE FIXAÇÃO	01	01	01	01	--	--	--	--
02	17003284	CONJ. DE TENSÃO 1 AG. (SUBCONJUNTO)	01	01	01	01	--	--	--	--
03	17003141	PARAFUSO DE REGULAGEM	01	01	01	01	--	--	--	--
04	17003367	PINO EIXO	01	01	01	01	--	--	--	--
05	17003239	DESARMADOR DA LINHA	01	01	01	01	--	--	--	--
06	17003138	PARAFUSO	02	02	02	02	--	--	--	--
07	17003415	MOLA	01	01	01	01	--	--	--	--
08	17003417	PORCA	01	01	01	01	--	--	--	--
09	17006360	CHAPA SUP. DO CONJ. TENSÃO 1 AGULHA	01	01	01	01	--	--	--	--
10	17003153	DISCO DE TENSÃO	02	02	02	02	--	--	--	--
11	17003154	DISCO DE TENSÃO	01	01	01	01	--	--	--	--
12	17003391	MOLA	01	01	01	01	--	--	--	--
13	17003371	PARAFUSO EIXO	01	01	01	01	--	--	--	--
14	17003398	MOLA	01	01	01	01	--	--	--	--
15	17000427	PORCA DE REGULAEM	02	02	02	02	--	--	--	--
16	17003146	DISCO GUIA	01	01	01	01	--	--	--	--
17	17003818	PARAFUSO	01	01	01	01	--	--	--	--
18	17003149	DISCO	02	02	02	02	--	--	--	--
19	17003150	DISCO TENSOR	01	01	01	01	--	--	--	--
20		MOLA DE PRESSÃO DO DISCO	--	--	--	--	--	--	--	--
20 A	17003399	MOLA DO DISCO (LIMHA FINA)	01	01	01	01	--	--	--	--
20 B	17002811	MOLA DO DISCO (LIMHA GROSSA)	01	01	01	01	--	--	--	--
21	17006249	EIXO DE DESARME	01	01	01	01	--	--	--	--
22	17004056	PARAFUSO DE FIXAÇÃO	01	01	01	01	--	--	--	--
23	17003084	REGULADOR DA MOLA	01	01	01	01	--	--	--	--

CONJUNTO DE TENSÃO

CONJUNTO DE TENSION / TENSION POST ASSEMBLY



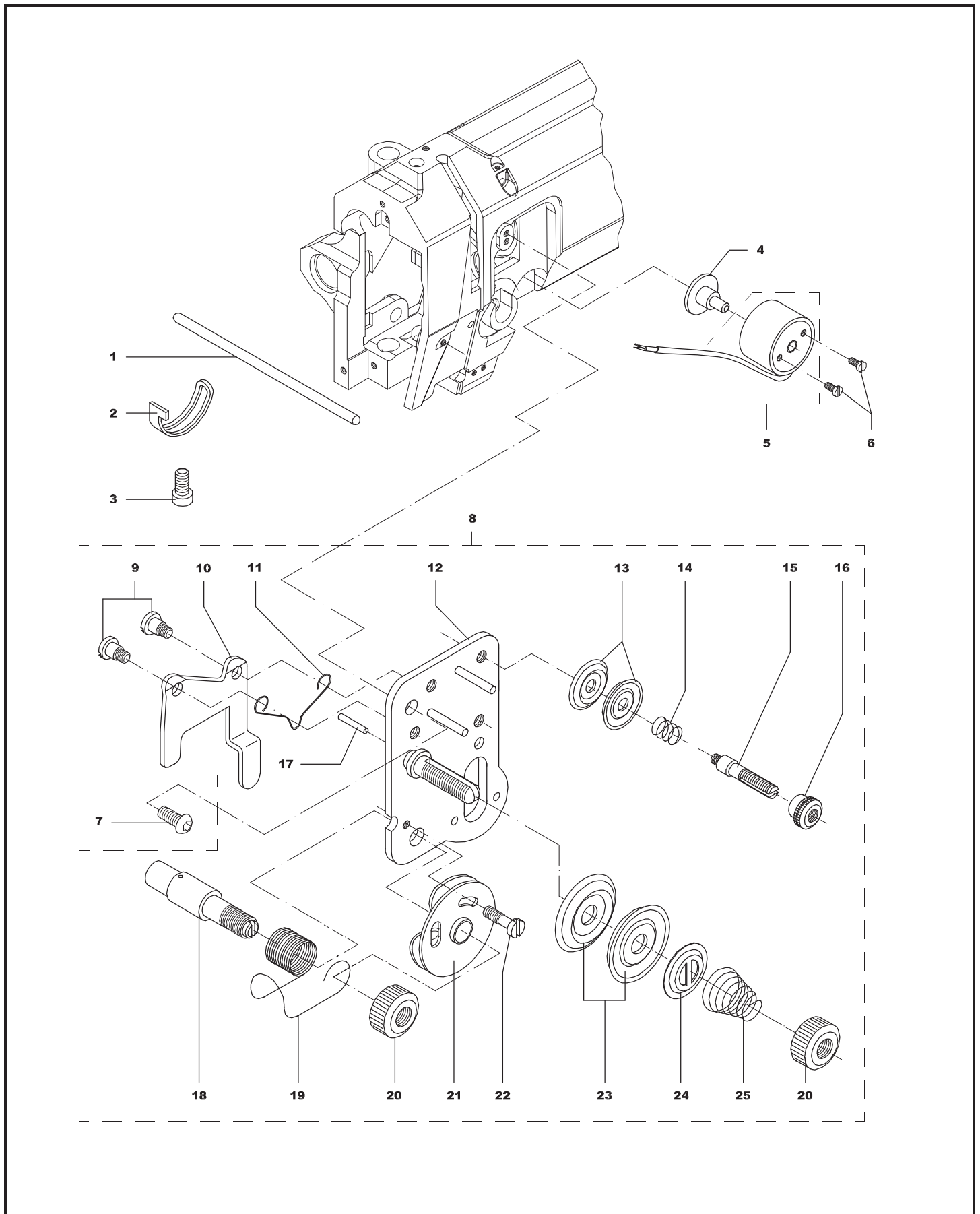
CONJUNTO DE TENSÃO

CONJUNTO DE TENSIÓN / TENSION POST ASSEMBLY

ITEM	CÓDIGO	DESCRIÇÃO	QUANTIDADE							
			2RT	2RTA	2RT AP	2RT APL	2RTCA	2RT CAL	2RT CAP	2RT CAPL
01	17006249	EIXO DE DESARME	--	--	--	--	01	01	01	01
02	17003084	REGULADOR DA MOLA	--	--	--	--	01	01	01	01
03	17004056	PARAFUSO DE FIXAÇÃO	--	--	--	--	01	01	01	01
04	17005460	EIXO DO SOLENOIDE (SUB-CONJUNTO)	--	--	--	--	01	01	01	01
05	17005370	SOLENOIDE DO CONJ. TENSÃO (SUB-CONJ.)	--	--	--	--	01	01	01	01
06	17005542	PARAFUSO DE FIXAÇÃO	--	--	--	--	02	02	02	02
07	17003105	PARAFUSO DE FIXAÇÃO	--	--	--	--	01	01	01	01
08	17005526	CONJ. DE TENSÃO 1AG. (SUBCONJUNTO)	--	--	--	--	01	01	01	01
09	17003138	PARAFUSO	--	--	--	--	02	02	02	02
10	17005499	DESARMADOR DA LINHA	--	--	--	--	01	01	01	01
11	17003415	MOLA	--	--	--	--	01	01	01	01
12	17006733	CHAPA SUPORTE (SUB-CONJ.)	--	--	--	--	01	01	01	01
13	17005391	DISCO	--	--	--	--	02	02	02	02
14	17003390	MOLA	--	--	--	--	01	01	01	01
15	17005392	PARAFUSO EIXO	--	--	--	--	01	01	01	01
16	17005393	PORCA	--	--	--	--	01	01	01	01
17	17005394	PINO EIXO	--	--	--	--	01	01	01	01
18	17005395	PARAFUSO DE REGULAGEM	--	--	--	--	01	01	01	01
19	17005080	MOLA	--	--	--	--	01	01	01	01
20	17000427	PORCA DE REGULAGEM	--	--	--	--	02	02	02	02
21	17003146	DISCO GUIA	--	--	--	--	01	01	01	01
22	17003818	PARAFUSO	--	--	--	--	01	01	01	01
23	17006735	DISCO	--	--	--	--	02	02	02	02
24	17006736	DISCO TENSOR	--	--	--	--	01	01	01	01
25		MOLA DE PRESSÃO DO DISCO	--	--	--	--	--	--	--	--
25 A	17003399	MOLA DO DISCO (LIMHA FINA)	--	--	--	--	01	01	01	01
25 B	17002811	MOLA DO DISCO (LIMHA GROSSA)	--	--	--	--	01	01	01	01

CONJUNTO DE TENSÃO

CONJUNTO DE TENSION / TENSION POST ASSEMBLY

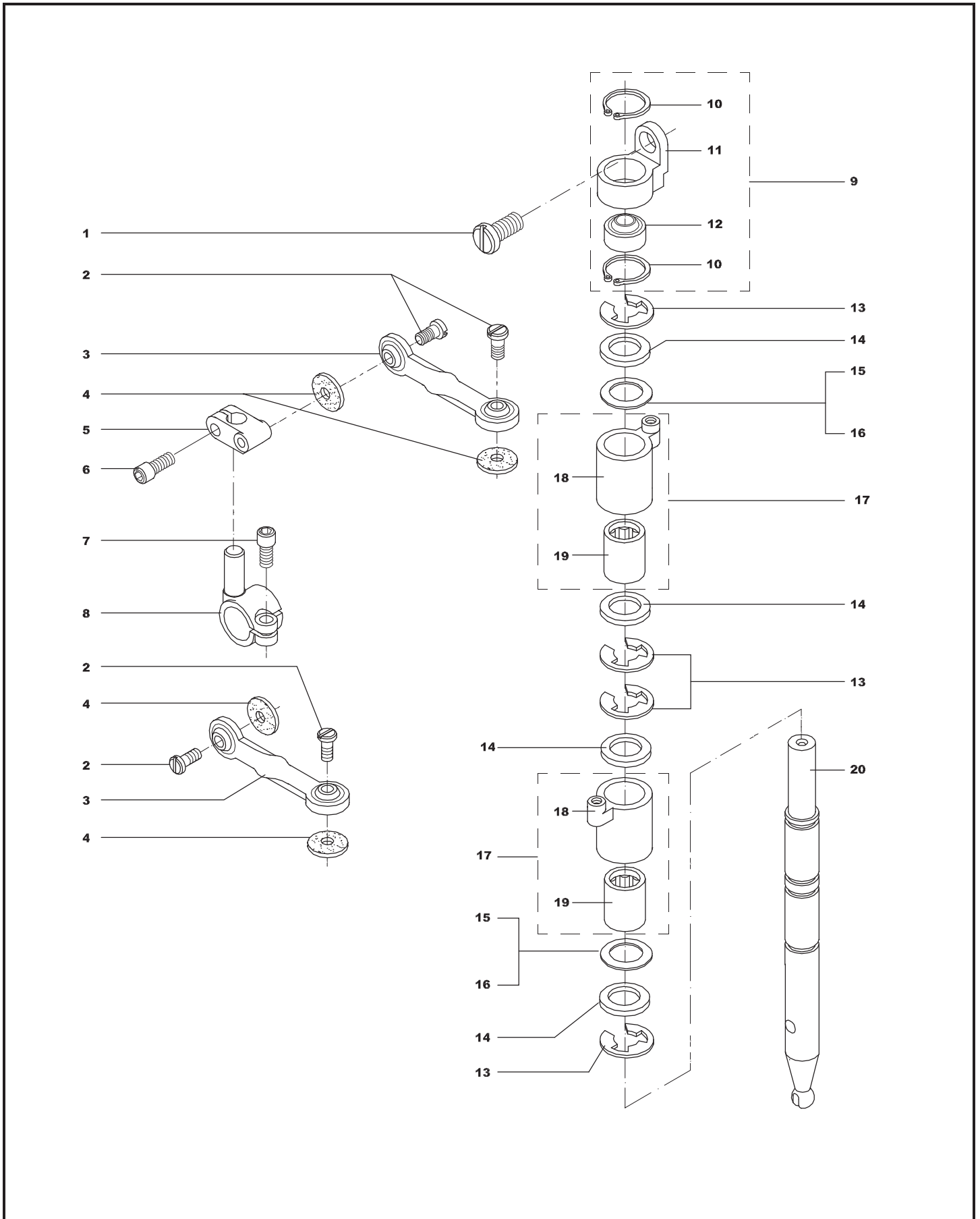


EIXO DE TRANSPORTE DO RODÍZIO SUPERIOR*EJE DEL TRANSPORTE DEL PIE RODANTE / UPPER FEED SHAFT SYSTEM*

ITEM	CÓDIGO	DESCRIÇÃO	QUANTIDADE							
			2RT	2RTA	2RT AP	2RT APL	2RTCA	2RT CAL	2RT CAP	2RT CAPL
01	17004079	PARAFUSO DE FIXAÇÃO	01	--	--	--	--	--	--	--
02	17003453	PARAFUSO	04	--	--	--	--	--	--	--
03	17003491	BIELA	02	--	--	--	--	--	--	--
04	17003317	FELTRO	04	--	--	--	--	--	--	--
05	17003205	SUORTE DAS BIELAS	01	--	--	--	--	--	--	--
06	02010057	PARAFUSO	01	--	--	--	--	--	--	--
07	02010059	PARAFUSO	01	--	--	--	--	--	--	--
08	17003206	HASTE DE REGULAGEM	01	--	--	--	--	--	--	--
09	17003660	SUORTE DA RÓTULA (SUBCONJUNTO)	01	--	--	--	--	--	--	--
10	02230008	ANEL TRAVA	02	--	--	--	--	--	--	--
11	17003216	SUORTE DA RÓTULA	01	--	--	--	--	--	--	--
12	04120004	RÓTULA	01	--	--	--	--	--	--	--
13	02210008	ANEL TRAVA	04	--	--	--	--	--	--	--
14	17003211	ARRUELA ESPAÇADORA #1,20 mm	04	--	--	--	--	--	--	--
15	17003355	ARRUELA ESPAÇADORA #0,15 mm	02	--	--	--	--	--	--	--
16	17003212	ARRUELA ESPAÇADORA #0,20 mm	05	--	--	--	--	--	--	--
17	17003309	MANCAL DA CATRACA (SUBCONJUNTO)	02	--	--	--	--	--	--	--
18	17003215	MANCAL DA CATRACA	02	--	--	--	--	--	--	--
19	04090004	CATRACA	01	--	--	--	--	--	--	--
20	17003327	EIXO	01	--	--	--	--	--	--	--

EIXO DE TRANSPORTE DO RODÍZIO SUPERIOR

EJE DEL TRANSPORTE DEL PIE RODANTE / UPPER FEED SHAFT SYSTEM



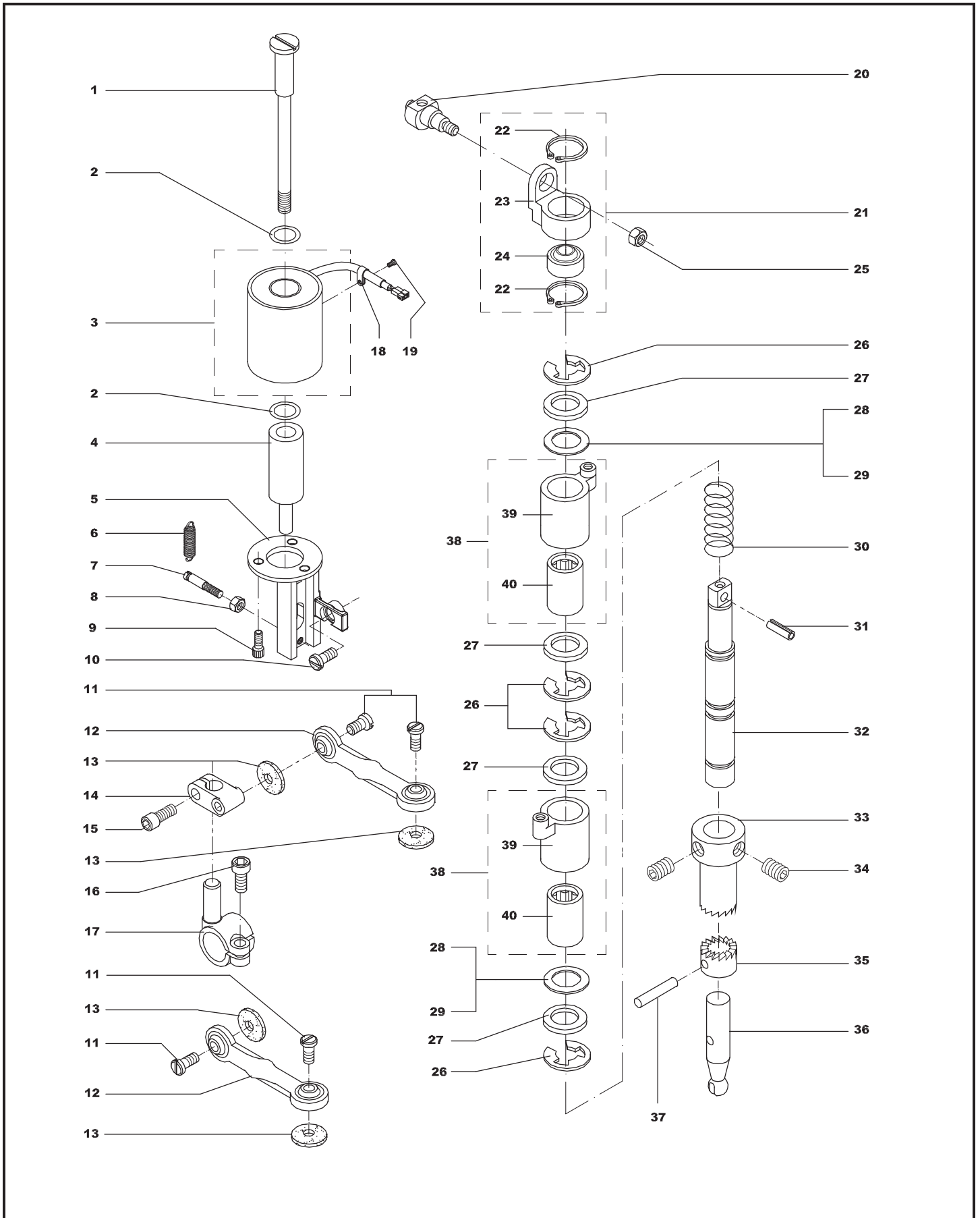
EIXO DE TRANSPORTE DO RODÍZIO SUPERIOR

EJE DEL TRANSPORTE DEL PIE RODANTE / UPPER FEED SHAFT SYSTEM

ITEM	CÓDIGO	DESCRIÇÃO	QUANTIDADE							
			2RT	2RTA	2RT AP	2RT APL	2RTCA	2RT CAL	2RT CAP	2RT CAPL
01	17005475	PARAFUSO EIXO	--	01	--	--	01	01	--	--
02	06040012	ANEL "O-RING"	--	02	--	--	02	02	--	--
03	17005369	SOLEN. DE ABERT. DO CALC. (SUB-CONJ.)	--	01	--	--	01	01	--	--
04	17005478	EIXO DO SOLENOIDE	--	01	--	--	01	01	--	--
05	17005283	SUPORTE DO SOLENOIDE	--	01	--	--	01	01	--	--
06	17002867	MOLA	--	01	--	--	01	01	--	--
07	17006046	PARAFUSO EIXO	--	01	--	--	01	01	--	--
08	17004095	PORCA	--	01	--	--	01	01	--	--
09	02010078	PARAFUSO	--	03	--	--	03	03	--	--
10	17004079	PARAFUSO DE FIXAÇÃO	--	01	--	--	01	01	--	--
11	17003453	PARAFUSO DE FIXAÇÃO	--	04	--	--	04	04	--	--
12	17003491	BIELA	--	02	--	--	02	02	--	--
13	17003317	FELTRO	--	04	--	--	04	04	--	--
14	17003205	SUPORTE DAS BIELAS	--	01	--	--	01	01	--	--
15	02010057	PARAFUSO	--	01	--	--	01	01	--	--
16	02010059	PARAFUSO	--	01	--	--	01	01	--	--
17	17003206	HASTE DE REGULAGEM	--	01	--	--	01	01	--	--
18	05240039	ABRAÇADEIRA FIXA	--	01	--	--	01	01	--	--
19	17004056	PARAFUSO DE FIXAÇÃO	--	01	--	--	01	01	--	--
20	17006045	PARAFUSO ACIONADOR	--	01	--	--	01	01	--	--
21	17003660	SUPORTE DA RÓTULA (SUB-CONJUNTO)	--	01	--	--	01	01	--	--
22	02230008	ANEL TRAVA	--	02	--	--	02	02	--	--
23	17003216	SUPORTE DA RÓTULA	--	01	--	--	01	01	--	--
24	04120004	RÓTULA	--	01	--	--	01	01	--	--
25	17004096	PORCA	--	01	--	--	01	01	--	--
26	02210008	ANEL TRAVA	--	04	--	--	04	04	--	--
27	17003211	ARRUELA ESPAÇADORA #1,20 mm	--	04	--	--	04	04	--	--
28	17003355	ARRUELA ESPAÇADORA #0,15 mm	--	02	--	--	02	02	--	--
29	17003212	ARRUELA ESPAÇADORA #0,20 mm	--	05	--	--	05	05	--	--
30	17003372	MOLA	--	01	--	--	01	01	--	--
31	02250009	PINO ELÁSTICO	--	01	--	--	01	01	--	--
32	17003217	EIXO	--	01	--	--	01	01	--	--
33	17003231	MANCAL DE ARRASTE	--	01	--	--	01	01	--	--
34	02030008	PARAFUSO	--	02	--	--	02	02	--	--
35	17003223	MANCAL DE ARRASTE DA JUNTA	--	01	--	--	01	01	--	--
36	17003227	EIXO DA JUNTA	--	01	--	--	01	01	--	--
37	02250005	PINO ELÁSTICO	--	01	--	--	01	01	--	--
38	17003309	MANCAL DA CATRACA (SUBCONJUNTO)	--	02	--	--	02	02	--	--
39	17003215	MANCAL DA CATRACA	--	02	--	--	02	02	--	--
40	04090004	CATRACA	--	02	--	--	02	02	--	--

EIXO DE TRANSPORTE DO RODÍZIO SUPERIOR

EJE DEL TRANSPORTE DEL PIE RODANTE / UPPER FEED SHAFT SYSTEM



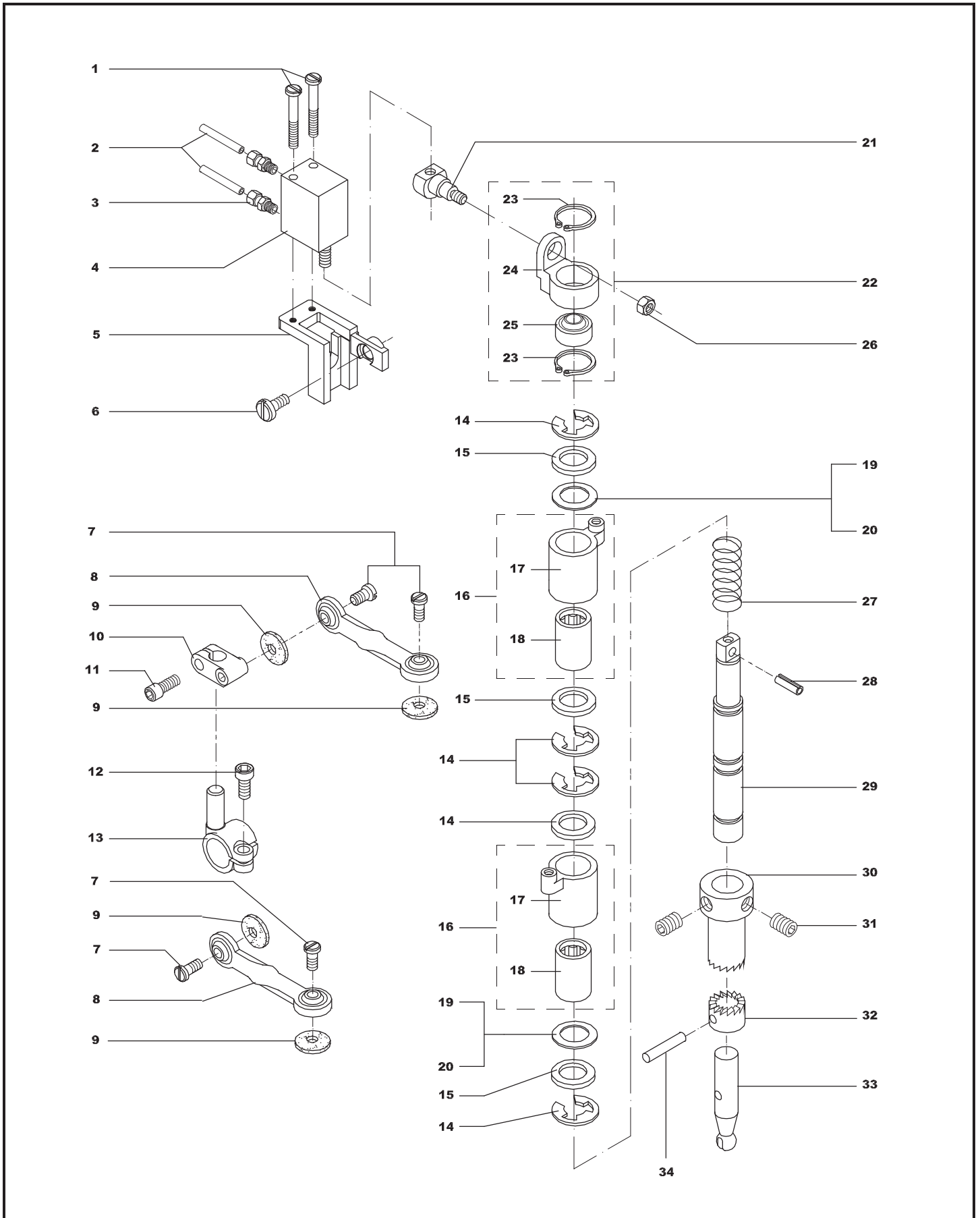
EIXO DE TRANSPORTE DO RODÍZIO SUPERIOR

EJE DEL TRANSPORTE DEL PIE RODANTE / UPPER FEED SHAFT SYSTEM

ITEM	CÓDIGO	DESCRIÇÃO	QUANTIDADE							
			2RT	2RTA	2RT AP	2RT APL	2RTCA	2RT CAL	2RT CAP	2RT CAPL
01	17004075	PARAFUSO EIXO	--	--	02	02	--	--	02	02
02	17006259	TUBO 600,00 mm	--	--	02	02	--	--	02	02
03	06030031	CONEXÃO	--	--	02	02	--	--	02	02
04	06020002	CILINDRO	--	--	01	01	--	--	01	01
05	17003230	SUPORTE DO CILINDRO	--	--	01	01	--	--	01	01
06	17004079	PARAFUSO DE FIXAÇÃO	--	--	01	01	--	--	01	01
07	17003453	PARAFUSO DE FIXAÇÃO	--	--	04	04	--	--	04	04
08	17003491	BIELA	--	--	02	02	--	--	02	02
09	17003317	FELTRO	--	--	04	04	--	--	04	04
10	17003205	SUPORTE DAS BIELAS	--	--	01	01	--	--	01	01
11	02010057	PARAFUSO	--	--	01	01	--	--	01	01
12	02010059	PARAFUSO	--	--	01	01	--	--	01	01
13	17003206	HASTE DE REGULAGEM	--	--	01	01	--	--	01	01
14	02210008	ANEL TRAVA	--	--	04	04	--	--	04	04
15	17003211	ARRUELA ESPAÇADORA #1,20 mm	--	--	04	04	--	--	04	04
16	17003309	MANCAL DA CATRACA (SUBCONJUNTO)	--	--	02	02	--	--	02	02
17	17003215	MANCAL DA CATRACA	--	--	02	02	--	--	02	02
18	04090004	CATRACA	--	--	02	02	--	--	02	02
19	17003355	ARRUELA ESPAÇADORA #0,15 mm	--	--	02	02	--	--	02	02
20	17003212	ARRUELA ESPAÇADORA #0,20 mm	--	--	05	05	--	--	05	05
21	17003228	PARAFUSO ACIONADOR	--	--	01	01	--	--	01	01
22	17003660	SUPORTE DA RÓTULA (SUB-CONJUNTO)	--	--	01	01	--	--	01	01
23	02230008	ANEL TRAVA	--	--	02	02	--	--	02	02
24	17003216	SUPORTE DA RÓTULA	--	--	01	01	--	--	01	01
25	04120004	RÓTULA	--	--	01	01	--	--	01	01
26	17004096	PORCA	--	--	01	01	--	--	01	01
27	17003372	MOLA	--	--	01	01	--	--	01	01
28	02250009	PINO ELÁSTICO	--	--	01	01	--	--	01	01
29	17003217	EIXO	--	--	01	01	--	--	01	01
30	17003231	MANCAL DE ARRASTE	--	--	01	01	--	--	01	01
31	02030008	PARAFUSO	--	--	02	02	--	--	02	02
32	17003223	MANCAL DE ARRASTE DA JUNTA	--	--	01	01	--	--	01	01
33	17003227	EIXO DA JUNTA	--	--	01	01	--	--	01	01
34	02250005	PINO ELÁSTICO	--	--	01	01	--	--	01	01

EIXO DE TRANSPORTE DO RODÍZIO SUPERIOR

EJE DEL TRANSPORTE DEL PIE RODANTE / UPPER FEED SHAFT SYSTEM



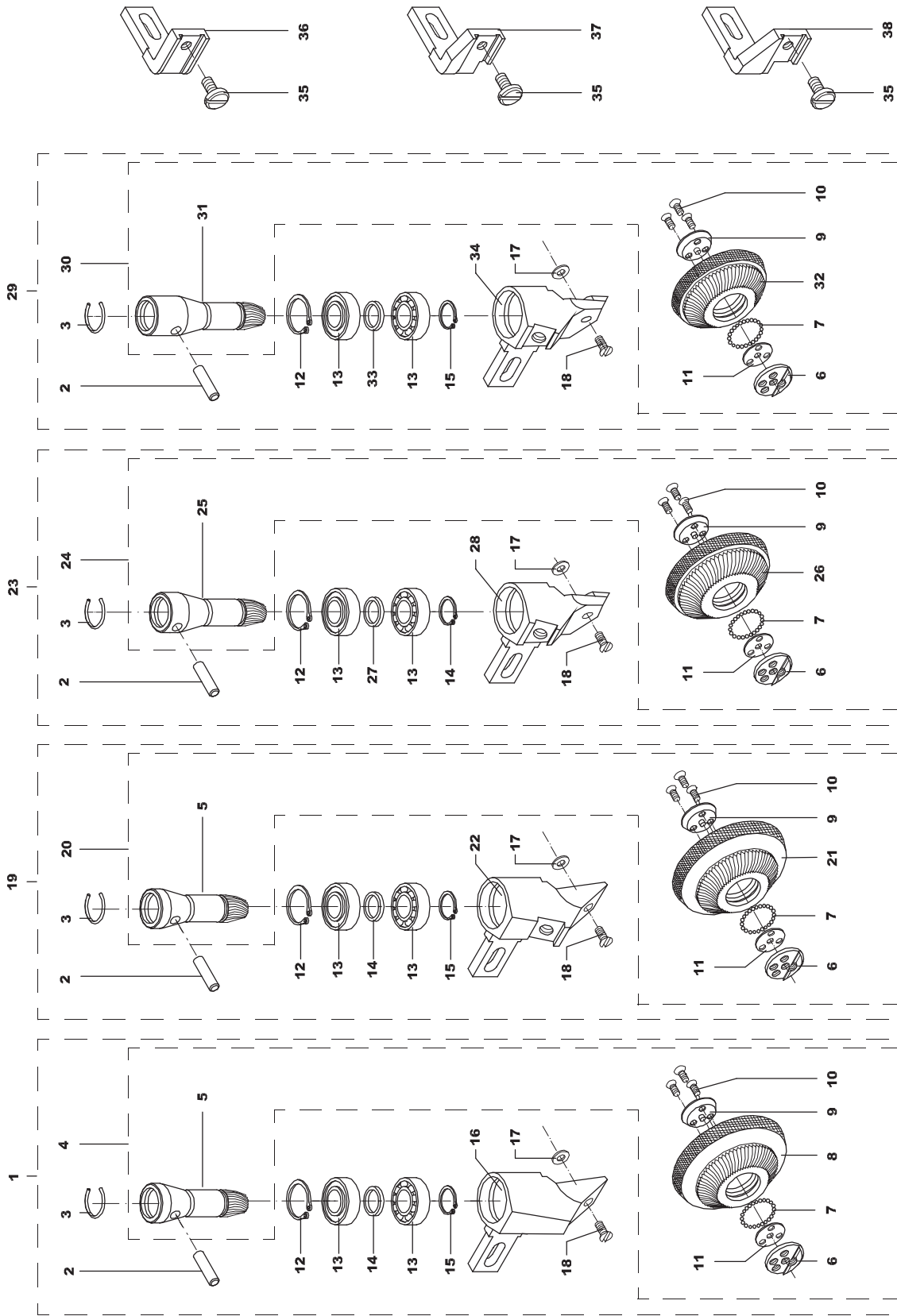
RODÍZIO SUPERIOR

PIE RODANTE SUPERIOR / DRIVEN ROLLER PRESSER

ITEM	CÓDIGO	DESCRIÇÃO	QUANTIDADE							
			2RT	2RTA	2RT AP	2RT APL	2RTCA	2RT CAL	2RT CAP	2RT CAPL
01*	17003984	RODÍZIO GDE Ø40 COMPL. (SUBCONJ.)	01	01	01	01	01	01	01	01
02	02470002	PINO	01	01	01	01	01	01	01	01
03	17003324	ANEL DE RETENÇÃO	01	01	01	01	01	01	01	01
04	17005148	PINHÃO DO RODÍZIO GDE (SUBCONJ.)	01	01	01	01	01	01	01	01
05	17003121	PINHÃO DO RODÍZIO GRANDE	01	01	01	01	01	01	01	01
06	17003119	SUPORTE DE ENCOSTO DAS ESFERAS	01	01	01	01	01	01	01	01
07	04100006	ESFERAS	23	23	23	23	23	23	23	23
08	17005225	RODÍZIO GRANDE Ø40	01	01	01	01	01	01	01	01
09	17003117	ENCOSTO DAS ESFERAS	01	01	01	01	01	01	01	01
10	17004047	PARAFUSO DE FIXAÇÃO	03	03	03	03	03	03	03	03
11	17003933	ARRUELA	01	01	01	01	01	01	01	01
12	02230008	ANEL TRAVA	01	01	01	01	01	01	01	01
13	04010037	ROLAMENTO	02	02	02	02	02	02	02	02
14	17003118	ANEL ESPAÇADOR	01	01	01	01	01	01	01	01
15	02210010	ANEL TRAVA	01	01	01	01	01	01	01	01
16	17006230	SUPORTE	01	01	01	01	01	01	01	01
17	17003410	ARRUELA	01	01	01	01	01	01	01	01
18	17004050	PARAFUSO DE FIXAÇÃO	01	01	01	01	01	01	01	01
19		RODÍZIO GDE. COMPLETO (SUBCONJ.)	--	--	--	--	--	--	--	--
19 A	17003304	RODÍZIO GRANDE NORMAL COMPLETO	01	01	01	01	01	01	01	01
19 B	17003746	RODÍZIO GRANDE EMBORR. COMPLETO	01	01	01	01	01	01	01	01
20		PINHÃO DO RODÍZIO GDE (SUBCONJ.)	--	--	--	--	--	--	--	--
20 A	17003532	PINHÃO DO RODÍZIO GDE NORMAL	01	01	01	01	01	01	01	01
20 B	17005226	PINHÃO DO RODÍZIO GDE EMBORR.	01	01	01	01	01	01	01	01
21		RODÍZIO GRANDE	--	--	--	--	--	--	--	--
21 A	17003120	RODÍZIO GRANDE NORMAL	01	01	01	01	01	01	01	01
21 B	17003747	RODÍZIO GRANDE EMBORRACHADO	01	01	01	01	01	01	01	01
22	17003116	SUPORTE	01	01	01	01	01	01	01	01
23		RODÍZIO MÉDIO COMPLETO (SUBCONJ.)	--	--	--	--	--	--	--	--
23 A*	17003305	RODÍZIO MÉDIO NORMAL COMPLETO	01	01	01	01	01	01	01	01
23 B*	17003748	RODÍZIO MÉDIO EMBORR. COMPLETO	01	01	01	01	01	01	01	01
24		PINHÃO DO RODÍZIO MÉDIO (SUBCONJ.)	--	--	--	--	--	--	--	--
24 A	17003533	PINHÃO DO ROD.MÉDIO NORMAL COMPL.	01	01	01	01	01	01	01	01
24 B	17005229	PINHÃO DO ROD.MÉDIO EMBORR.COMPL.	01	01	01	01	01	01	01	01
25	17003411	PINHÃO DO RODÍZIO MÉDIO	01	01	01	01	01	01	01	01
26		RODÍZIO MÉDIO	--	--	--	--	--	--	--	--
26 A	17003412	RODÍZIO MÉDIO NORMAL	01	01	01	01	01	01	01	01
26 B	17003749	RODÍZIO MÉDIO EMBORRACHADO	01	01	01	01	01	01	01	01
27	17005151	ANEL ESPAÇADOR	01	01	01	01	01	01	01	01
28	17003463	SUPORTE	01	01	01	01	01	01	01	01
29		RODÍZIO PEQUENO COMPL. (SUBCONJ.)	--	--	--	--	--	--	--	--
29 A*	17003306	RODÍZIO PEQUENO NORMAL COMPLETO	01	01	01	01	01	01	01	01
29 B*	17003750	RODÍZIO PEQUENO EMBORR. COMPLETO	01	01	01	01	01	01	01	01
30		PINHÃO DO ROD. PEQUENO (SUBCONJ.)	--	--	--	--	--	--	--	--
30 A	17003534	PINHÃO DO ROD. PQ. NORMAL COMPL.	01	01	01	01	01	01	01	01
30 B	17005232	PINHÃO DO ROD. PQ. EMBORR. COMPL.	01	01	01	01	01	01	01	01
31	17003413	PINHÃO DO RODÍZIO PEQUENO	01	01	01	01	01	01	01	01
32		RODÍZIO PEQUENO	--	--	--	--	--	--	--	--
32 A	17003414	RODÍZIO PEQUENO NORMAL	01	01	01	01	01	01	01	01
32 B	17003751	RODÍZIO PEQUENO EMBORRACHADO	01	01	01	01	01	01	01	01
33	17005152	ANEL ESPAÇADOR	01	01	01	01	01	01	01	01
34	17003326	SUPORTE	01	01	01	01	01	01	01	01
35	17003114	PARAFUSO DE FIXAÇÃO	01	01	01	01	01	01	01	01
36	17003115	SUPORTE DO RODÍZIO GRANDE	01	01	01	01	01	01	01	01
37	17003364	SUPORTE DO RODÍZIO MÉDIO	01	01	01	01	01	01	01	01

RODÍZIO SUPERIOR

PIE RODANTE SUPERIOR / DRIVEN ROLLER PRESSER



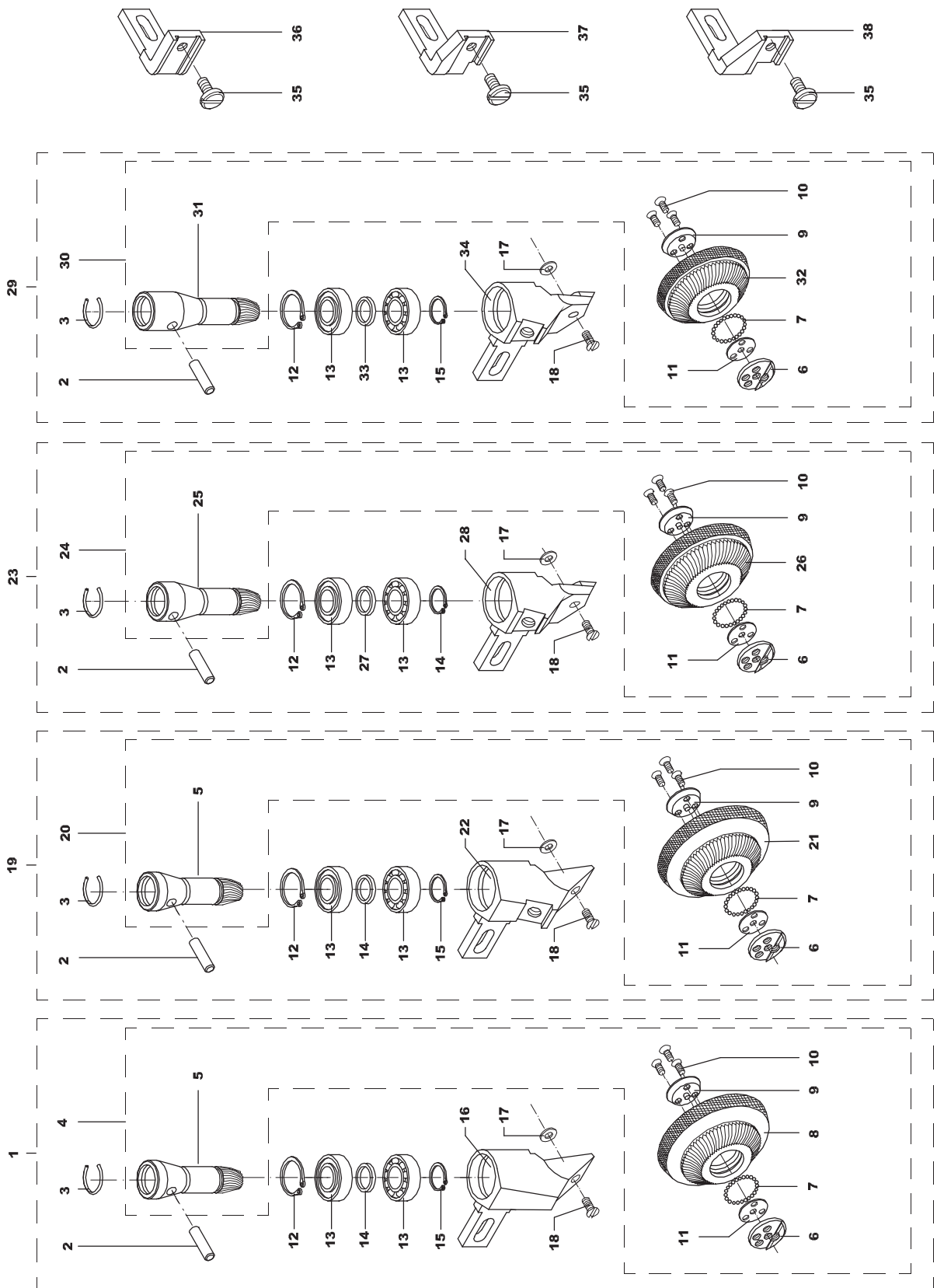
RODÍZIO SUPERIOR

PIE RODANTE SUPERIOR / DRIVEN ROLLER PRESSER

ITEM	CÓDIGO	DESCRIÇÃO	QUANTIDADE							
			2RT	2RTA	2RT AP	2RT APL	2RTCA	2RT CAL	2RT CAP	2RT CAPL
38	17003325	SUORTE DO RODÍZIO PEQUENO NOTA: (*) - PEÇAS OPCIONAIS, ENVIO SOMENTE MEDIANTE SOLICITAÇÃO DO CLIENTE.	01	01	01	01	01	01	01	01

RODÍZIO SUPERIOR

PIE RODANTE SUPERIOR / DRIVEN ROLLER PRESSER

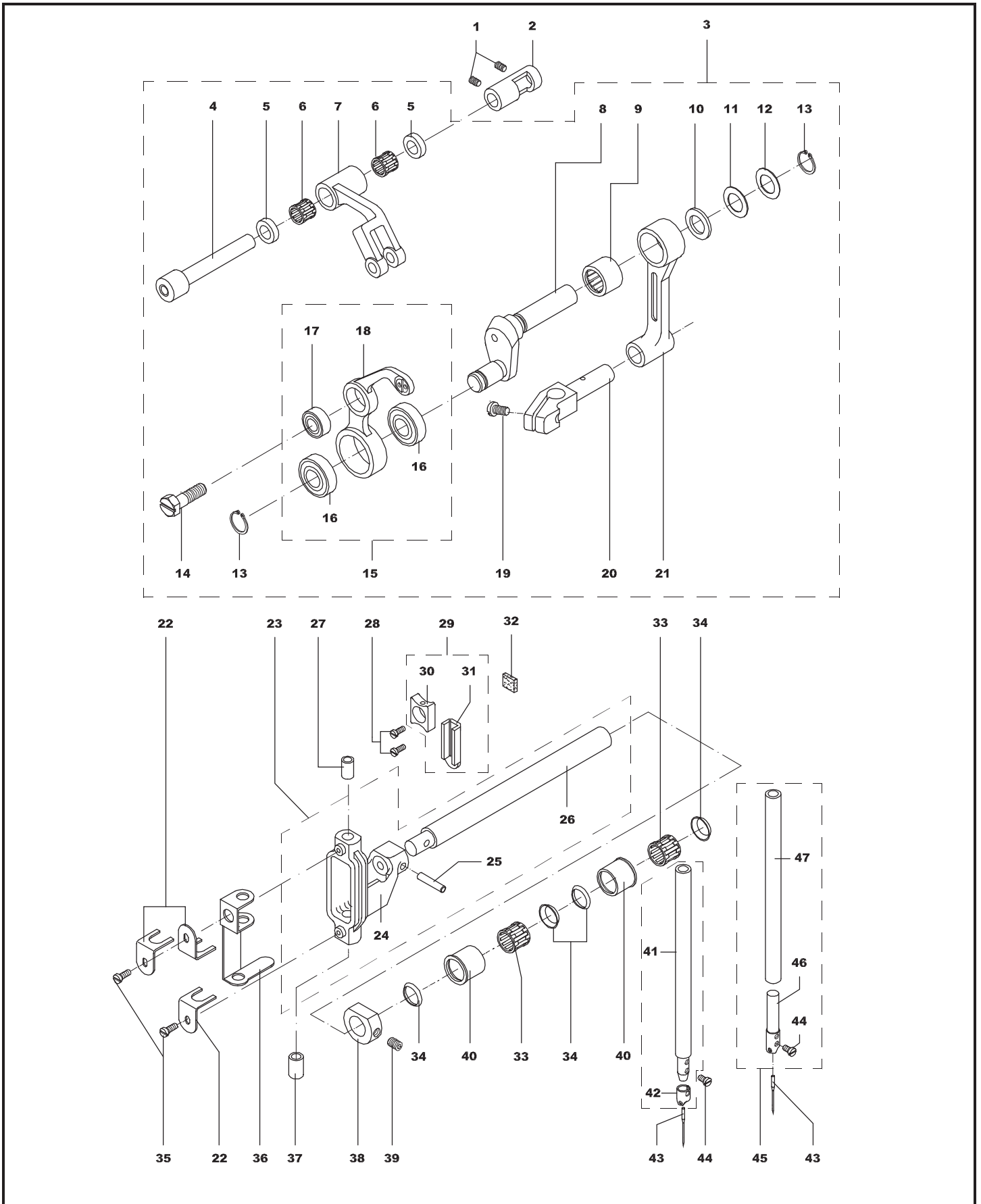


ESTICA FIO**PALANCA TIRAHILOS / THREAD TAKE-UP LEVER**

ITEM	CÓDIGO	DESCRIÇÃO	QUANTIDADE							
			2RT	2RTA	2RT AP	2RT APL	2RTCA	2RT CAL	2RT CAP	2RT CAPL
01	02030030	PARAFUSO	02	02	02	02	02	02	02	02
02	17003151	MANCAL DO EIXO DO ESTICA-FIO	01	01	01	01	01	01	01	01
03	17003341	ESTICA-FIO (SUBCONJUNTO)	01	01	01	01	01	01	01	01
04	17003052	PINO EIXO	01	01	01	01	01	01	01	01
05	17003054	ANEL DE ENCOSTO	02	02	02	02	02	02	02	02
06	04150004	GAIOLA DE AGULHAS	02	02	02	02	02	02	02	02
07	17003053	BIELA	01	01	01	01	01	01	01	01
08	17003060	EIXO DO ESTICA-FIO	01	01	01	01	01	01	01	01
09	04150002	BUCHA DE AGULHAS	01	01	01	01	01	01	01	01
10	17003559	ARRUELA ESPAÇADORA #1,00 mm	01	01	01	01	01	01	01	01
11	17003277	ARRUELA ESPAÇADORA #0,15 mm	01	01	01	01	01	01	01	01
12	17003063	ARRUELA ESPAÇADORA #0,10 mm	01	01	01	01	01	01	01	01
13	02220012	ANEL TRAVA	02	02	02	02	02	02	02	02
14	17003055	PARAFUSO	01	01	01	01	01	01	01	01
15	17003059	ESTICA-FIO (SUBCONJUNTO)	01	01	01	01	01	01	01	01
16	04010037	ROLAMENTO	02	02	02	02	02	02	02	02
17	04010032	ROLAMENTO	01	01	01	01	01	01	01	01
18	17003058	ESTICA-FIO	01	01	01	01	01	01	01	01
19	17004060	PARAFUSO DE FIXAÇÃO	01	01	01	01	01	01	01	01
20	17003061	EIXO	01	01	01	01	01	01	01	01
21	17003062	BIELA	01	01	01	01	01	01	01	01
22	17003068	PRESILHA DO FELTRO	03	03	03	03	03	03	03	03
23		SUPORTE DA BARRA DA AG. (SUBCONJ.)	--	--	--	--	--	--	--	--
23 A	17003351	SUPORTE DA BARRA DA AG. (SUBCONJ.)	01	--	--	--	--	--	--	--
23 B	17005536	SUPORTE DA BARRA DA AG. (SUBCONJ.)	--	01	01	01	01	01	01	01
24	17003066	SUPORTE DA BARRA DA AGULHA	01	01	01	01	01	01	01	01
25	02450001	PINO CÔNICO	01	01	01	01	01	01	01	01
26		EIXO	--	--	--	--	--	--	--	--
26 A	17003064	EIXO	01	--	--	--	--	--	--	--
26 B	17005334	EIXO	--	01	01	01	01	01	01	01
27	17003065	MANCAL DO SUP. DA BARRA DA AGULHA	01	01	01	01	01	01	01	01
28	17003279	PARAFUSO DE FIXAÇÃO	02	02	02	02	02	02	02	02
29	17005092	MANCAL E GUIA (SUBCONJUNTO)	01	01	01	01	01	01	01	01
30	17003071	MANCAL GUIA	01	01	01	01	01	01	01	01
31	17003070	GUIA	01	01	01	01	01	01	01	01
32	17003069	FELTRO	01	01	01	01	01	01	01	01
33	04150005	GAIOLA DE AGULHAS	02	02	02	02	02	02	02	02
34	17003207	ANEL TRAVA	04	04	04	04	04	04	04	04
35	17004056	PARAFUSO DE FIXAÇÃO	02	02	02	02	02	02	02	02
36	17003067	FELTRO	01	01	01	01	01	01	01	01
37	17003081	MANCAL DO SUP. DA BARRA DA AGULHA	01	01	01	01	01	01	01	01
38	17003182	ANEL DE ENCOSTO	01	01	01	01	01	01	01	01
39	02030032	PARAFUSO	01	01	01	01	01	01	01	01
40	17003180	MANCAL	02	02	02	02	02	02	02	02
41**	17003179	BARRA DA AGULHA	01	01	01	01	01	01	01	01
42**	17003467	GUIA DA LINHA	01	01	01	01	01	01	01	01
43	22020068	AGULHA	01	01	01	01	01	01	01	01
44	17002230	PARAFUSO D FIXAÇÃO	01	01	01	01	01	01	01	01
45	17003470	BARRA DA AGULHA (SUBCONJUNTO)	01	01	01	01	01	01	01	01
46	17002628	SUPORTE DA AGULHA	01	01	01	01	01	01	01	01
47	17003009	BARRA DA AGULHA	01	01	01	01	01	01	01	01
		NOTA: (**) – SOMENTE PARA REPOSIÇÃO								

ESTICA FIO

PALANCA TIRAHILLOS / THREAD TAKE-UP LEVER



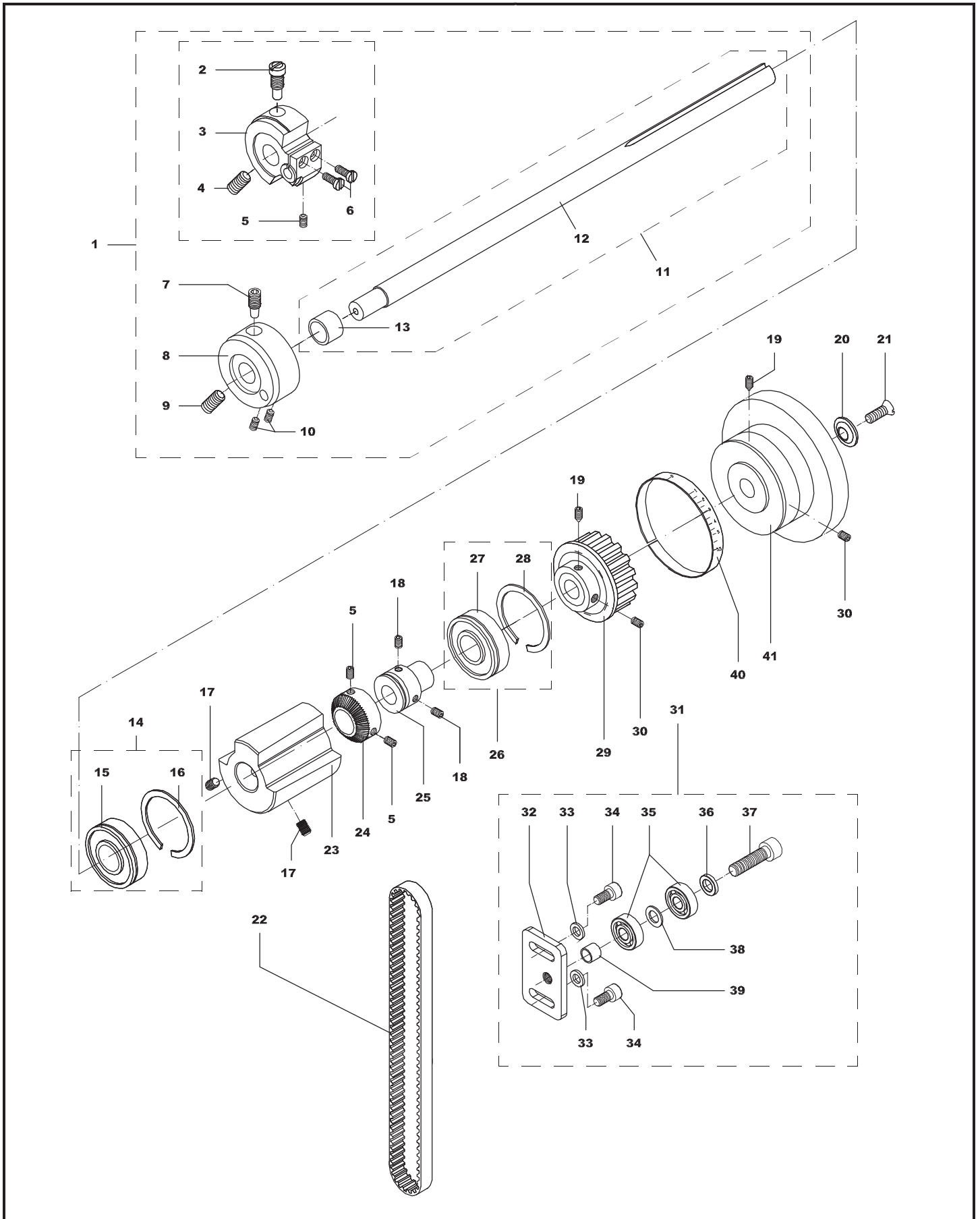
EIXO PRINCIPAL**PALANCA TIRAHILLOS / TAKE-UP LEVER**

ITEM	CÓDIGO	DESCRIÇÃO	QUANTIDADE								
			2RT	2RTA	2RT AP	2RT APL	2RTCA	2RT CAL	2RT CAP	2RT CAPL	
01		EIXO PRINCIPAL COMPLETO (SUBCONJ.)	--	--	--	--	--	--	--	--	--
01 A	17006005	EIXO PRINCIPAL COMPLETO (SUBCONJ.)	01	01	01	01	01	01	01	01	01
01B**	17003711	EIXO PRINCIPAL COMPLETO (SUBCONJ.)	01	01	01	01	01	01	01	01	01
02**	17003370	PARAFUSO	01	01	01	01	01	01	01	01	01
03**	17003042	FLANGE EXCÊNTRICO	01	01	01	01	01	01	01	01	01
04**	17003409	PARAFUSO	01	01	01	01	01	01	01	01	01
05	02030046	PARAFUSO	03	03	03	03	03	03	03	03	03
06**	17004061	PARAFUSO	02	02	02	02	02	02	02	02	02
07	17006003	PARAFUSO EIXO	01	01	01	01	01	01	01	01	01
08	17006004	FLANGE EXCÊNTRICO	01	01	01	01	01	01	01	01	01
09	02030021	PARAFUSO	01	01	01	01	01	01	01	01	01
10	02030063	PARAFUSO	02	02	02	02	02	02	02	02	02
11	17003689	EIXO PRINCIPAL	01	01	01	01	01	01	01	01	01
12	17003679	EIXO	01	01	01	01	01	01	01	01	01
13	17003408	MANCAL	01	01	01	01	01	01	01	01	01
14	04010048	ROLAMENTO COM ANEL	01	01	01	01	01	01	01	01	01
15	04010033	ROLAMENTO	01	01	01	01	01	01	01	01	01
16	02430001	ANEL DE RETENÇÃO	01	01	01	01	01	01	01	01	01
17	02030019	PARAFUSO	02	02	02	02	02	02	02	02	02
18	02030008	PARAFUSO	02	02	02	02	02	02	02	02	02
19	02320006	PARAFUSO	02	02	02	02	02	2	02	02	02
20	17003050	ARRUELA	01	01	01	01	01	01	01	01	01
21	17004045	PARAFUSO DE FIXAÇÃO	01	01	01	01	01	01	01	01	01
22		CORREIA SINCRONIZADORA	--	--	--	--	--	--	--	--	--
22 A	08030053	CORREIA SINCRONIZADORA	01	01	01	--	01	--	01	--	--
22 B	08030041	CORREIA SINCRONIZADORA	--	--	--	01	--	01	--	--	01
23	17006002	CONTRAPESO	01	01	01	01	01	01	01	01	01
24	17003043	RODÍZIO DE ARRASTE	01	01	01	01	01	01	01	01	01
25	17003691	MANCAL DO ROLAMENTO	01	01	01	01	01	01	01	01	01
26	04010049	ROLAMENTO COM ANEL	01	01	01	01	01	01	01	01	01
27	04010036	ROLAMENTO	01	01	01	01	01	01	01	01	01
28	02430003	ANEL DE RETENÇÃO	01	01	01	01	01	01	01	01	01
29	17003699	POLIA SINCRONIZADORA (SUBCONJ.)	01	01	01	01	01	01	01	01	01
30	02030011	PARAFUSO	02	02	02	02	02	02	02	02	02
31	17005419	ESTICADOR DA CORREIA (SUB-CONJUNTO)	01	01	01	01	01	01	01	01	01
32	17001843	CHAPA DO ESTICADOR	01	01	01	01	01	01	01	01	01
33	17002792	ARRUELA	02	02	02	02	02	02	02	02	02
34	02010013	PARAFUSO	02	02	02	02	02	02	02	02	02
35	04010019	ROLAMENTO	02	02	02	02	02	02	02	02	02
36	17005420	ARRUELA LISA	01	01	01	01	01	01	01	01	01
37	02010072	PARAFUSO	01	01	01	01	01	01	01	01	01
38	17003559	ARRUELA ESPAÇADORA # 1,00 mm	01	01	01	01	01	01	01	01	01
39	17001920	ANEL ESPAÇADOR	01	01	01	01	01	01	01	01	01
40	22010428	ADES. DE IDENT. DO CONJ. DO PONTO	01	01	01	01	01	01	01	01	01
41	17005543	VOLANTE Ø70,40	01	01	01	01	01	01	01	01	01

NOTA: (**)- SOMENTE PARA REPOSIÇÃO.

EIXO PRINCIPAL

EJE PRINCIPAL / MAIN SHAFT



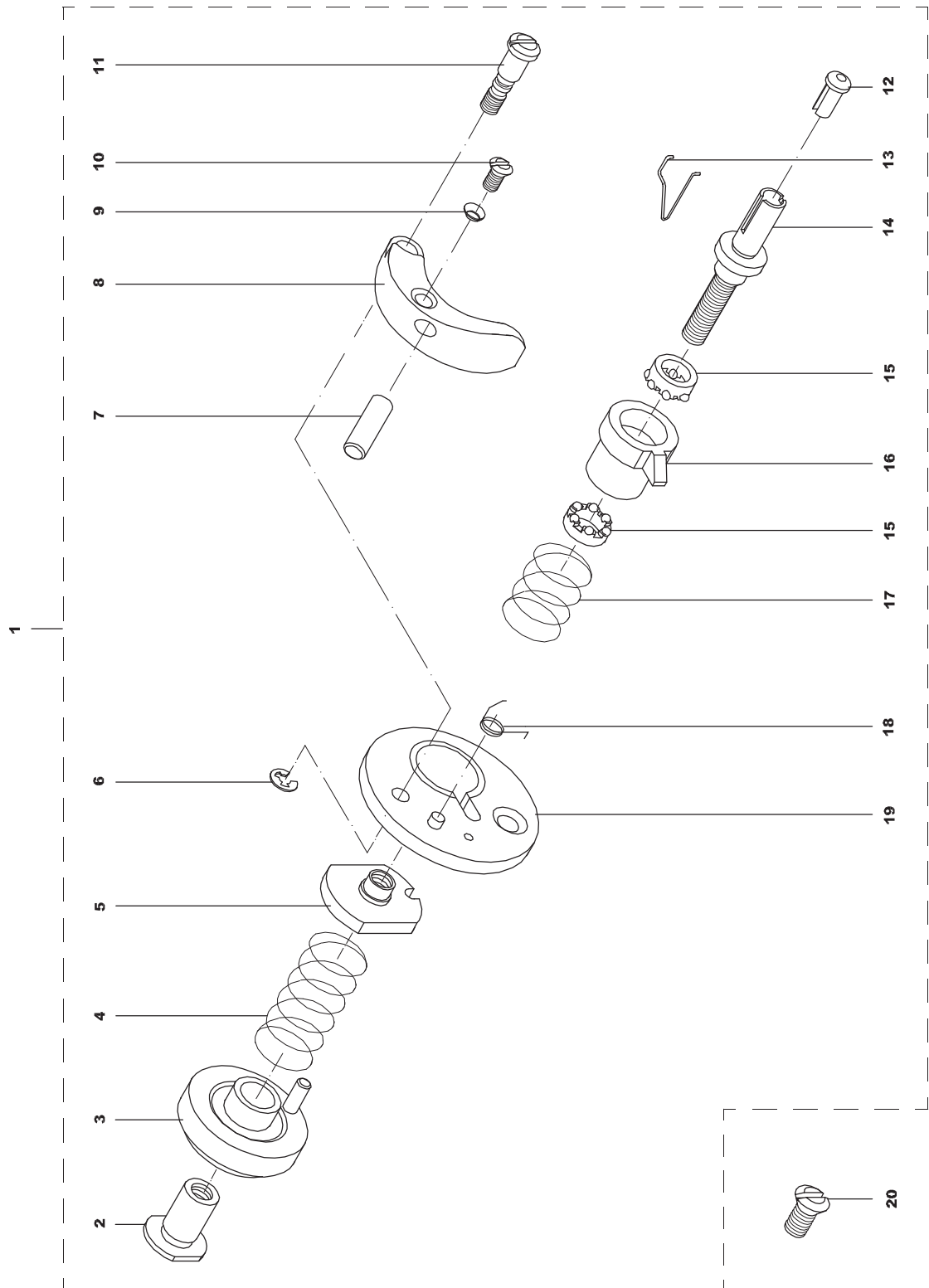
ENCHEDOR DE BOBINA

RECARGADOR DE BOBINA / BOBBIN THREAD WINDER

ITEM	CÓDIGO	DESCRIÇÃO	QUANTIDADE							
			2RT	2RTA	2RT AP	2RT APL	2RTCA	2RT CAL	2RT CAP	2RT CAPL
01	17003318	ENCHEDOR DE BOBINA (SUBCONJUNTO)	01	01	01	01	01	01	01	01
02	17003122	GUIA DA ROLDANA	01	01	01	01	01	01	01	01
03	17003123	ROLDANA DE ARRASTE (SUBCONJUNTO)	01	01	01	01	01	01	01	01
04	17003396	MOLA	01	01	01	01	01	01	01	01
05	17003127	ENCOSTO DAS ESFERAS	01	01	01	01	01	01	01	01
06	02210007	ANEL TRAVA	01	01	01	01	01	01	01	01
07	17003126	PINO EIXO	01	01	01	01	01	01	01	01
08	17003135	TRAVA	01	01	01	01	01	01	01	01
09	17003410	ARRUELA	01	01	01	01	01	01	01	01
10	17004046	PARAFUSO	01	01	01	01	01	01	01	01
11	17003136	PARAFUSO EIXO	01	01	01	01	01	01	01	01
12	17003134	PONTEIRA	01	01	01	01	01	01	01	01
13	17003403	TRAVA DO CARRETEL	01	01	01	01	01	01	01	01
14	17003132	EIXO DO CARRETEL	01	01	01	01	01	01	01	01
15	17003416	GAIOLA DE ESFERAS	02	02	02	02	02	02	02	02
16	17003131	TRAVA	01	01	01	01	01	01	01	01
17	17003397	MOLA	01	01	01	01	01	01	01	01
18	17002879	MOLA	01	01	01	01	01	01	01	01
19	17003196	SUPORTE FIXO	01	01	01	01	01	01	01	01
20	17004044	PARAFUSO DE FIXAÇÃO	01	01	01	01	01	01	01	01

ENCHEDOR DE BOBINA

RECARGADOR DE BOBINA / BOBBIN THREAD WINDER



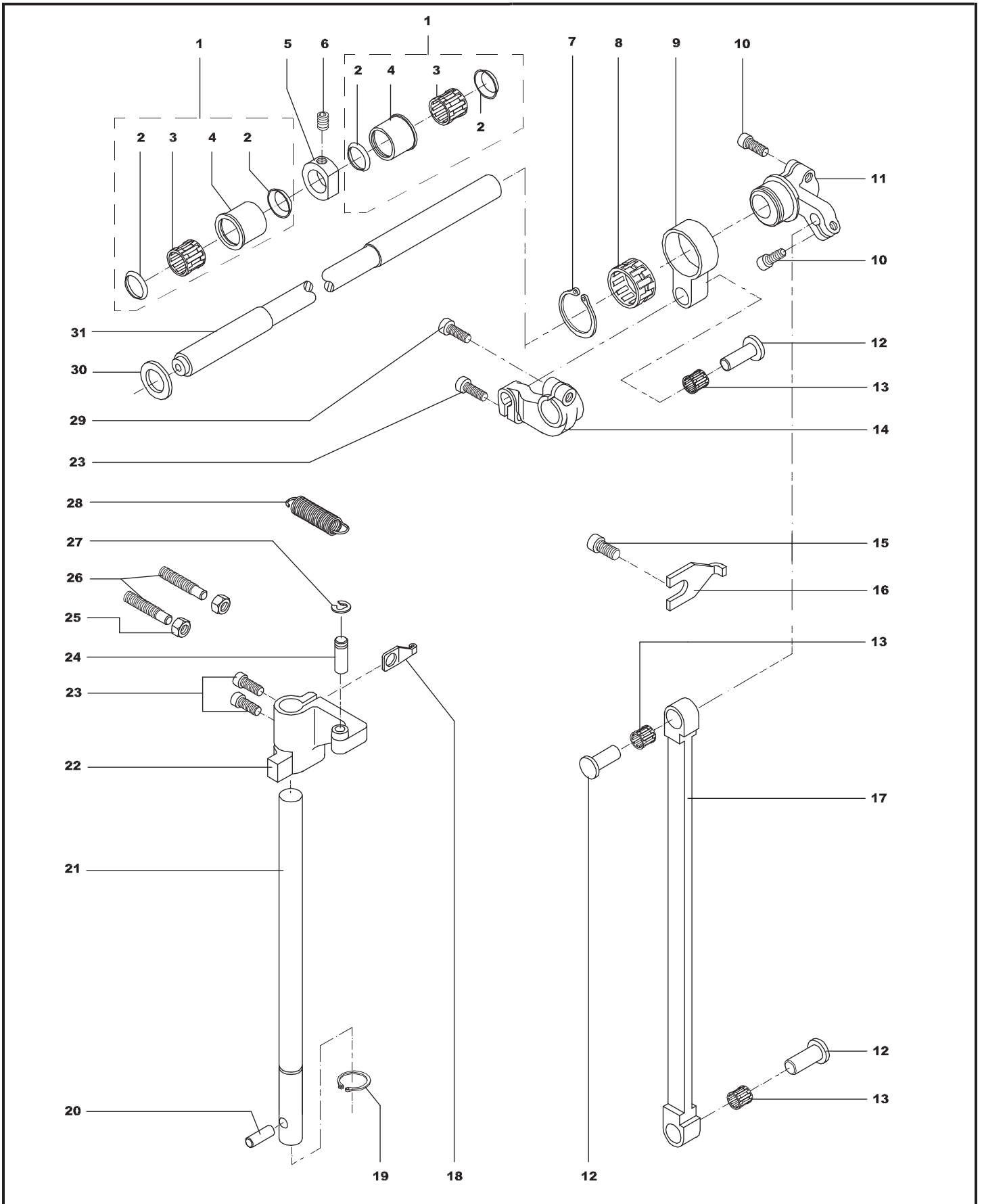
MECANISMO DO TRANSPORTE SUPERIOR

MECANISMO DEL TRANSPORTE SUPERIOR / UPPER FEED SYSTEM MECHANISM

ITEM	CÓDIGO	DESCRIÇÃO	QUANTIDADE							
			2RT	2RTA	2RT AP	2RT APL	2RTCA	2RT CAL	2RT CAP	2RT CAPL
01	17003207	ANEL TRAVA	04	--	--	--	--	--	--	--
02	04150005	GAIOLA DE AGULHAS	02	--	--	--	--	--	--	--
03	17003180	MANCAL	02	--	--	--	--	--	--	--
04	17003182	ANEL DE ENCOSTO	01	--	--	--	--	--	--	--
05	02030032	PARAFUSO	01	--	--	--	--	--	--	--
06	02220027	ANEL TRAVA	01	--	--	--	--	--	--	--
07	04150009	GAIOLA DE AGULHAS	01	--	--	--	--	--	--	--
08	17003209	BIELA	01	--	--	--	--	--	--	--
09	02010059	PARAFUSO	02	--	--	--	--	--	--	--
10	17003329	BIELA EXCÊNTRICA	01	--	--	--	--	--	--	--
11	17003002	PINO EIXO	03	--	--	--	--	--	--	--
12	04150006	GAIOLA DE AGULHAS	03	--	--	--	--	--	--	--
13	17003072	BIELA	01	--	--	--	--	--	--	--
14	17004070	PARAFUSO DE FIXAÇÃO	01	--	--	--	--	--	--	--
15	17003003	GARRA DA MOLA	01	--	--	--	--	--	--	--
16	17003486	BIELA	01	--	--	--	--	--	--	--
17	17003012	GARRA DA MOLA	01	--	--	--	--	--	--	--
18	02220002	ANEL TRAVA	01	--	--	--	--	--	--	--
19	17003004	PINO EIXO	01	--	--	--	--	--	--	--
20	17003005	EIXO	01	--	--	--	--	--	--	--
21	17003001	ALAVANCA	01	--	--	--	--	--	--	--
22	02010008	PARAFUSO	03	--	--	--	--	--	--	--
23	17003000	PINO EIXO	01	--	--	--	--	--	--	--
24	17004101	PORCA	02	--	--	--	--	--	--	--
25	17003011	PARAFUSO	02	--	--	--	--	--	--	--
26	02210006	ANEL TRAVA	01	--	--	--	--	--	--	--
27	17003405	MOLA	01	--	--	--	--	--	--	--
28	02010014	PARAFUSO	01	--	--	--	--	--	--	--
29	17003181	ARRUELA DE ENCOSTO	01	--	--	--	--	--	--	--
30	17003208	EIXO	01	--	--	--	--	--	--	--

MECANISMO DO TRANSPORTE SUPERIOR

MECANISMO DEL TRANSPORTE SUPERIOR / UPPER FEED SYSTEM MECHANISM



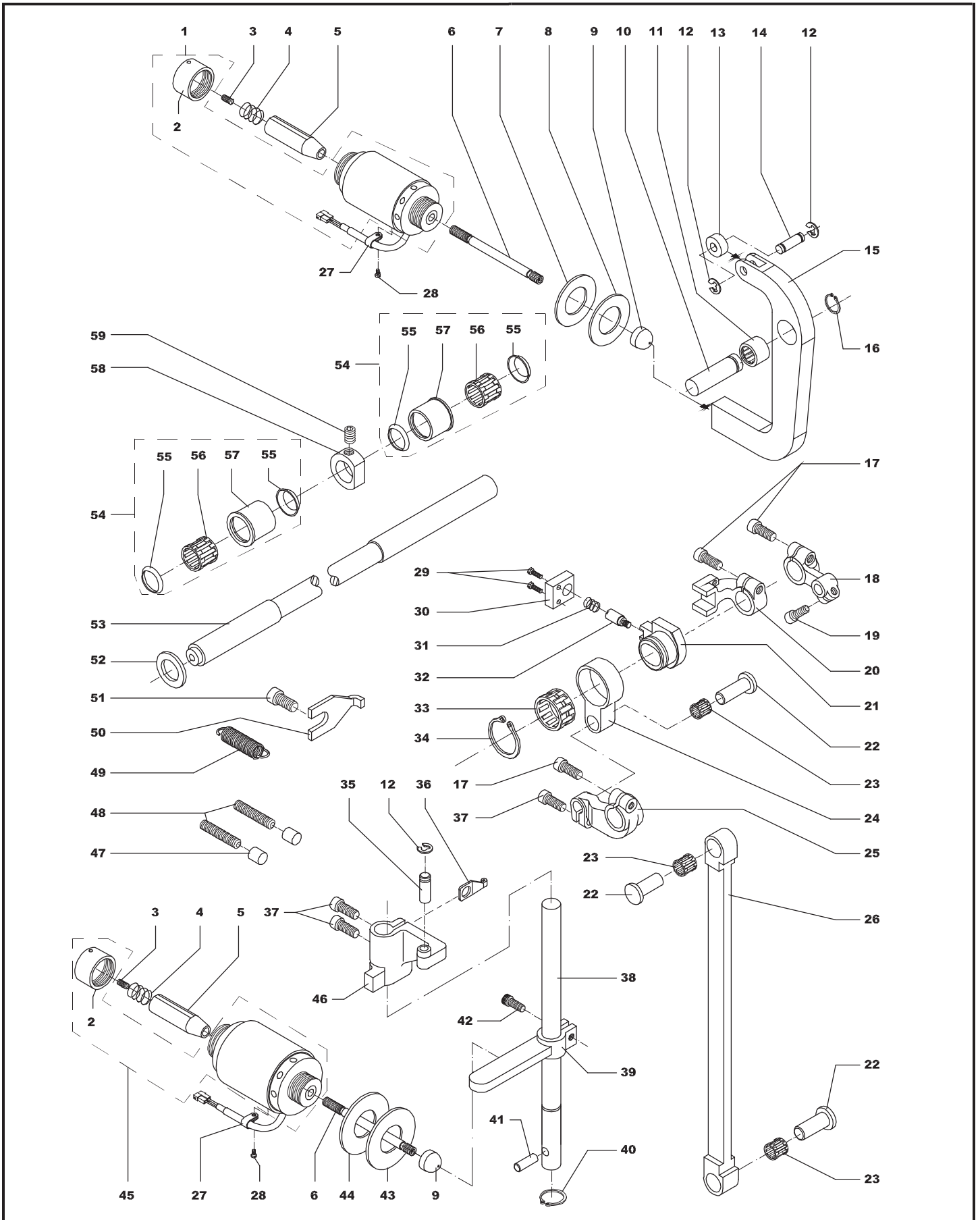
MECANISMO DO TRANSPORTE SUPERIOR

MECANISMO DEL TRANSPORTE SUPERIOR / UPPER FEED SYSTEM MECHANISM

ITEM	CÓDIGO	DESCRIÇÃO	QUANTIDADE							
			2RT	2RTA	2RT AP	2RT APL	2RTCA	2RT CAL	2RT CAP	2RT CAPL
01	17005371	SOLE. INV. DO MOV. B. AG. (SUB-CONJ.)	--	01	--	--	01	01	--	--
02*	17005309	PORCA	--	01	--	--	02	02	--	--
03*	02030019	PARAFUSO	--	01	--	--	02	02	--	--
04*	17003401	MOLA	--	01	--	--	02	02	--	--
05*	17005716	EIXO DO SOLENOIDE	--	01	--	--	02	02	--	--
06*	17005718	HASTE DO EIXO DO SOLENOIDE	--	01	--	--	02	02	--	--
07	17005362	ARRUELA DE ENCOSTO	--	01	--	--	01	01	--	--
08	17005363	ARRUELA DE ENCOSTO	--	01	--	--	01	01	--	--
09*	17005366	BATENTE	--	01	--	--	02	02	--	--
10	17005277	PROLONGADOR DO EIXO	--	01	--	--	01	01	--	--
11	04150002	GAIOLA DE AGULHAS	--	01	--	--	01	01	--	--
12	02210006	ANEL TRAVA	--	03	--	--	03	03	--	--
13	17006226	RODIZIO	--	01	--	--	01	01	--	--
14	17003296	PINO EIXO	--	01	--	--	01	01	--	--
15	17005278	ALAVANCA DO RETROCESSO	--	01	--	--	01	01	--	--
16	02220001	ANEL TRAVA	--	01	--	--	01	01	--	--
17	02010014	PARAFUSO	--	03	--	--	03	03	--	--
18	17003210	BIELA	--	01	--	--	01	01	--	--
19	02010059	PARAFUSO	--	01	--	--	01	01	--	--
20	17003229	SUPORTE DO CILINDRO	--	01	--	--	01	01	--	--
21	17003226	EXCÊNTRICO DO TRANSPORTE SUPERIOR	--	01	--	--	01	01	--	--
22	17003002	PINO EIXO	--	03	--	--	03	03	--	--
23	04150006	GAIOLA DE AGULHAS	--	03	--	--	03	03	--	--
24	17003209	BIELA	--	01	--	--	01	01	--	--
25	17003072	BIELA	--	01	--	--	01	01	--	--
26		BIELA	--	--	--	--	--	--	--	--
26 A	17003486	BIELA	--	01	--	--	01	--	--	--
26 B	17003675	BIELA	--	--	--	--	--	01	--	--
27*	05240039	ABRAÇADEIRA FIXA	--	01	--	--	02	02	--	--
28*	17004056	PARAFUSO DE FIXAÇÃO	--	01	--	--	02	02	--	--
29	17004053	PARAFUSO DE FIXAÇÃO	--	02	--	--	02	02	--	--
30	17005281	ALOJAMENTO DA MOLA	--	01	--	--	01	01	--	--
31	17005602	MOLA	--	01	--	--	01	01	--	--
32	17006024	PARAFUSO EIXO	--	01	--	--	01	01	--	--
33	04150009	GAIOLA DE AGULHAS	--	01	--	--	01	01	--	--
34	02220027	ANEL TRAVA	--	01	--	--	01	01	--	--
35	17003000	PINO EIXO	--	01	--	--	01	01	--	--
36	17003012	GARRA DA MOLA	--	01	--	--	01	01	--	--
37	02010008	PARAFUSO	--	03	--	--	03	03	--	--
38		EIXO	--	01	--	--	01	01	--	--
38 A	17003005	EIXO	--	01	--	--	01	--	--	--
38 B	17003674	EIXO	--	--	--	--	--	01	--	--
39	17005279	ALAVANCA DO LEVANTE DO CALCADOR	--	01	--	--	01	01	--	--
40	02220002	ANEL TRAVA	--	01	--	--	01	01	--	--
41	17003004	PINO EIXO	--	01	--	--	01	01	--	--
42	02010013	PARAFUSO	--	01	--	--	01	01	--	--
43	17005375	ARRUELA DE ENCOSTO	--	01	--	--	01	01	--	--
44	17005376	ARRUELA DE ENCOSTO	--	01	--	--	01	01	--	--
45	17006327	SOLE. DO LEV. CALCADOR (SUB-CONJ.)	--	01	--	--	01	01	--	--
46	17003001	ALAVANCA	--	01	--	--	01	01	--	--
47	17002658	AMORTECEDOR	--	02	--	--	02	02	--	--
48	02030064	PARAFUSO	--	02	--	--	02	02	--	--
49	17003405	MOLA	--	01	--	--	01	01	--	--
50	17003003	GARRA DA MOLA	--	01	--	--	01	01	--	--
51	17004070	PARAFUSO DE FIXAÇÃO	--	01	--	--	01	01	--	--
52	17003181	ARRUELA DE ENCOSTO	--	01	--	--	01	01	--	--

MECANISMO DO TRANSPORTE SUPERIOR

MECANISMO DEL TRANSPORTE SUPERIOR / UPPER FEED SYSTEM MECHANISM



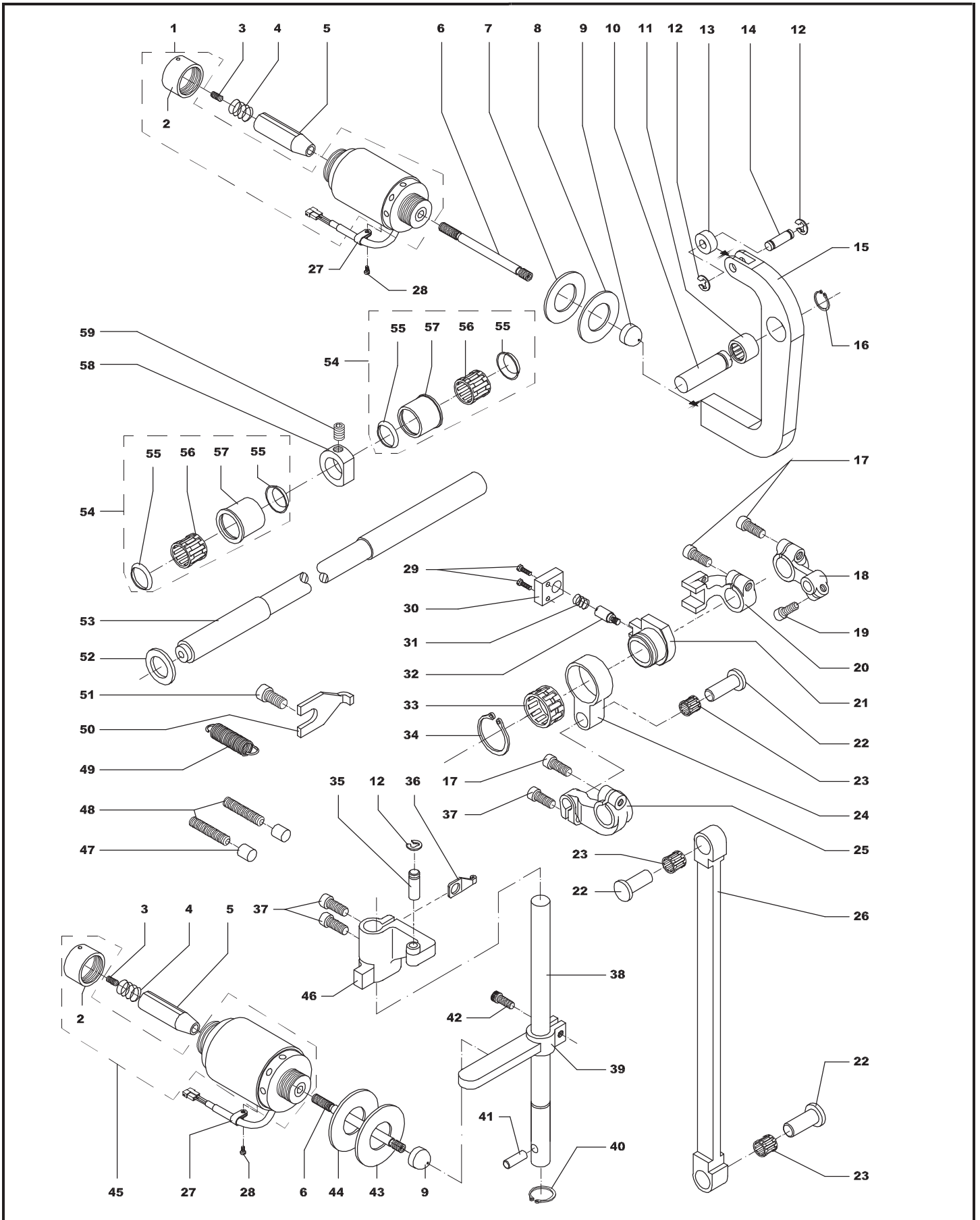
MECANISMO DO TRANSPORTE SUPERIOR

MECANISMO DEL TRANSPORTE SUPERIOR / UPPER FEED SYSTEM MECHANISM

ITEM	CÓDIGO	DESCRIÇÃO	QUANTIDADE							
			2RT	2RTA	2RT AP	2RT APL	2RTCA	2RT CAL	2RT CAP	2RT CAPL
53	17003208	EIXO	--	01	--	--	01	01	--	--
54	17003207	ANEL TRAVA	--	04	--	--	04	04	--	--
55	04150005	GAIOLA DE AGULHAS	--	02	--	--	02	02	--	--
56	17003180	MANCAL	--	02	--	--	02	02	--	--
57	17003182	ANEL DE ENCOSTO	--	01	--	--	01	01	--	--
58	02030032	PARAFUSO	--	01	--	--	01	01	--	--
		NOTA: (*) – ITENS 2, 3, 4, 5, 6, 9, 27 E 28 ACRESCENTAR UMA PEÇA DE CADA NAS MÁQUINAS COM MOTOR ELETRÔNICO.								
		NOTA: (**) – ITENS 39, 42, 43, 44 E 45 SÓ APARECEM NAS MÁQUINAS COM MOTOR ELETRÔNICO (2RTA1)								

MECANISMO DO TRANSPORTE SUPERIOR

MECANISMO DEL TRANSPORTE SUPERIOR / UPPER FEED SYSTEM MECHANISM



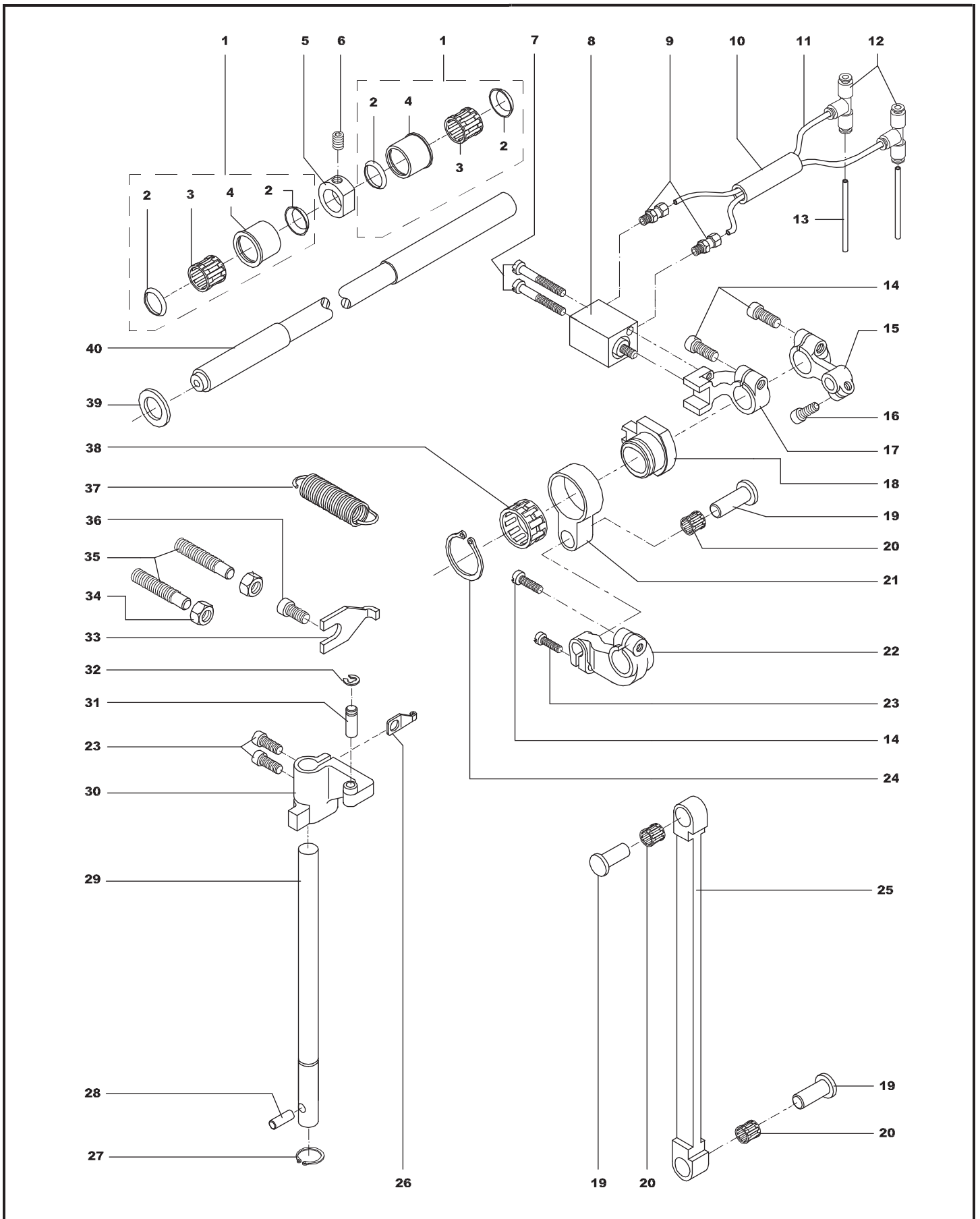
MECANISMO DO TRANSPORTE SUPERIOR

MECANISMO DEL TRANSPORTE SUPERIOR / UPPER FEED SYSTEM MECHANISM

ITEM	CÓDIGO	DESCRIÇÃO	QUANTIDADE							
			2RT	2RTA	2RT AP	2RT APL	2RTCA	2RT CAL	2RT CAP	2RT CAPL
01	17003207	ANEL TRAVA	--	--	04	04	--	--	04	04
02	04150005	GAIOLA DE AGULHAS	--	--	02	02	--	--	02	02
03	17003180	MANCAL	--	--	02	02	--	--	02	02
04	17003182	ANEL DE ENCOSTO	--	--	01	01	--	--	01	01
05	02030032	PARAFUSO	--	--	01	01	--	--	01	01
06	17004063	PARAFUSO	--	--	02	02	--	--	02	02
07	06020002	CILINDRO	--	--	01	01	--	--	01	01
08	06030031	CONEXÃO RETA	--	--	02	02	--	--	02	02
09	17006262	CAPA PROTETORA	--	--	01	01	--	--	01	01
10	17005173	TUBO 150,00 mm	--	--	02	02	--	--	02	02
11	06030029	UNIÃO TIPO "T"	--	--	02	02	--	--	02	02
12	17006260	TUBO 450,00 mm	--	--	02	02	--	--	02	02
13	02010014	PARAFUSO	--	--	03	03	--	--	03	03
14	17003210	BIELA	--	--	01	01	--	--	01	01
15	02010059	PARAFUSO	--	--	01	01	--	--	01	01
16	17003229	SUPORTE DO CILINDRO	--	--	01	01	--	--	01	01
17	17003226	EXCÊNTRICO DO TRANSP. SUPERIOR	--	--	01	01	--	--	01	01
18	17003002	PINO EIXO	--	--	03	03	--	--	03	03
19	04150006	GAIOLA DE AGULHAS	--	--	03	03	--	--	03	03
20	17003209	BIELA	--	--	01	01	--	--	01	01
21	17003072	BIELA	--	--	01	01	--	--	01	01
22	02010008	PARAFUSO	--	--	03	03	--	--	03	03
23	02220027	ANEL TRAVA	--	--	01	01	--	--	01	01
24		BIELA	--	--	--	--	--	--	--	--
24 A	17003486	BIELA			01	--	--	--	01	--
24 B	17003675	BIELA	--	--	--	01	--	--	--	01
25	17003012	GARRA DA MOLA	--	--	01	01	--	--	01	01
26	02220002	ANEL TRAVA	--	--	01	01	--	--	01	01
27	17003004	PINO EIXO	--	--	01	01	--	--	01	01
28		EIXO	--	--	--	--	--	--	--	--
28 A	17003005	EIXO	--	--	01	--	--	--	01	--
28 B	17003674	EIXO	--	--	--	01	--	--	--	01
29	17003001	ALAVANCA	--	--	01	01	--	--	01	01
30	17003000	PINO EIXO	--	--	01	01	--	--	01	01
31	02210006	ANEL TRAVA	--	--	01	01	--	--	01	01
32	17003003	GARRA DA MOLA	--	--	01	01	--	--	01	01
33	17004101	AMORTECEDOR	--	--	02	02	--	--	02	02
34	17003011	PARAFUSO	--	--	02	02	--	--	02	02
35	17004070	PARAFUSO DE FIXAÇÃO	--	--	01	01	--	--	01	01
36	17003405	MOLA	--	--	01	01	--	--	01	01
37	04150009	GAIOLA DE AGULHAS	--	--	01	01	--	--	01	01
38	17003181	ARRUELA DE ENCOSTO	--	--	01	01	--	--	01	01
39	17003208	EIXO	--	--	01	01	--	--	01	01

MECANISMO DO TRANSPORTE SUPERIOR

MECANISMO DEL TRANSPORTE SUPERIOR / UPPER FEED SYSTEM MECHANISM



LEVANTE DO CALCADOR

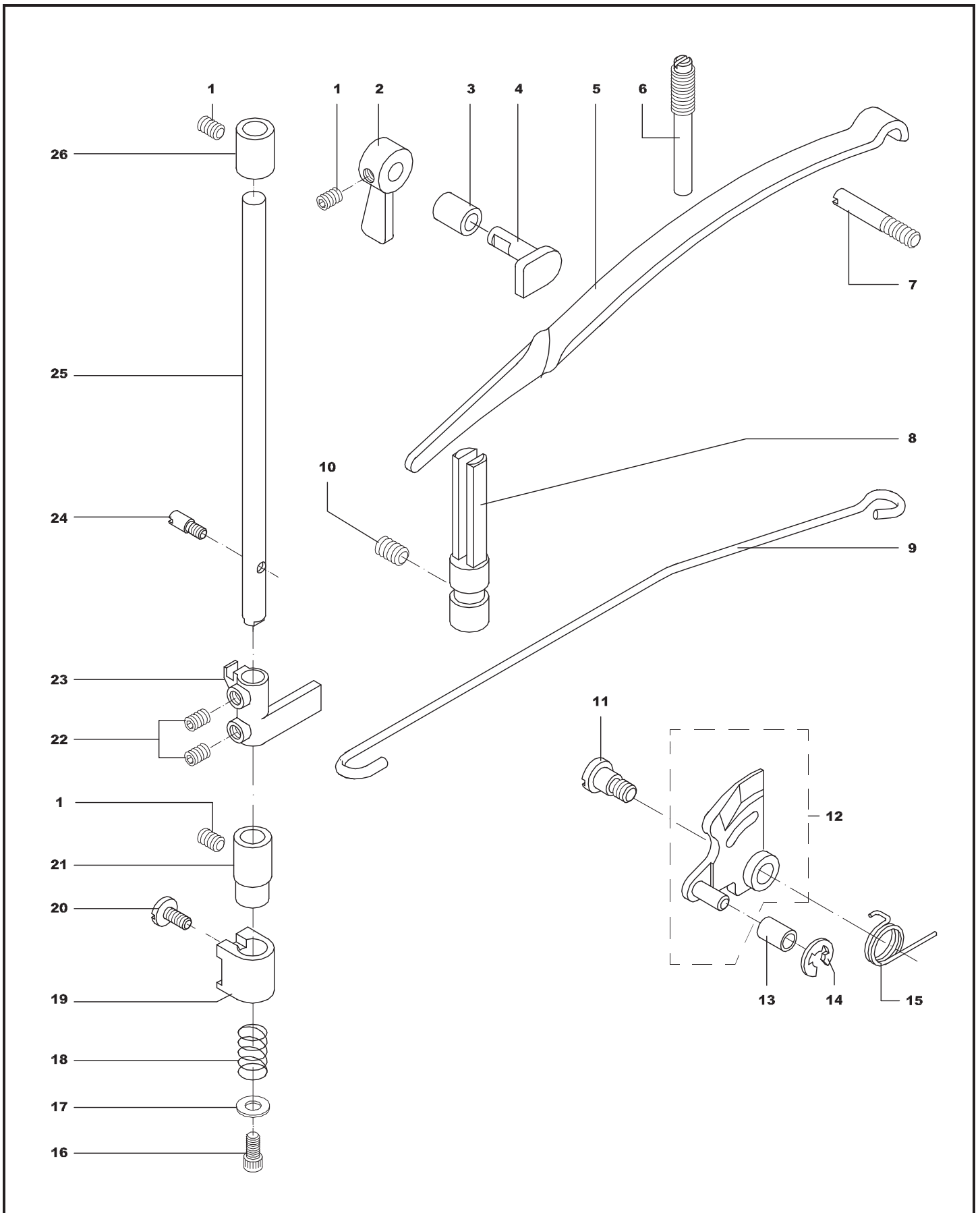
LEVANTE DEL PIE RODANTE / PRESSER FOOT LIFT

ITEM	CÓDIGO	DESCRIÇÃO	QUANTIDADE							
			2RT	2RTA	2RT AP	2RT APL	2RTCA	2RT CAL	2RT CAP	2RT CAPL
01	02030003	PARAFUSO	03	03	03	03	03	03	03	03
02	17003107	ALAVANCA	01	01	01	01	01	01	01	01
03	17003051	MANCAL	01	01	01	01	01	01	01	01
04	17003102	CAME DE LEVANTE DO CALCADOR	01	01	01	01	01	01	01	01
05		MOLA DO CALCADOR	--	--	--	--	--	--	--	--
05 A	17003101	MOLA DO CALCADOR	01	01	01	01	--	--	01	01
05 B	17006325	MOLA DO CALCADOR	--	--	--	--	01	01	--	--
06		PARAFUSO DE PRESSÃO DA MOLA	--	--	--	--	--	--	--	--
06 A	17003100	PARAFUSO DE PRESSÃO DA MOLA	01	01	01	01	--	--	01	01
06 B	17006326	PARAFUSO DE PRESSÃO DA MOLA	--	--	--	--	01	01	--	--
07	17003099	PINO DE SUSTENTAÇÃO DA MOLA	01	01	01	01	01	01	01	01
08	17003098	GUIA DA MOLA	01	01	01	01	01	01	01	01
09	17003393	MOLA	01	01	01	01	01	01	01	01
10	02030008	PARAFUSO	01	01	01	01	01	01	01	01
11	17003097	PARAFUSO EIXO	01	01	01	01	01	01	01	01
12	17003357	ALAV. DE ABERT. DE TENSÃO (SUBCONJ.)	01	01	01	01	01	01	01	01
13**	17003093	MANCAL	01	01	01	01	01	01	01	01
14**	02210006	ANEL TRAVA	01	01	01	01	01	01	01	01
15	17003394	MOLA	01	01	01	01	01	01	01	01
16	02010053	PARAFUSO	01	01	01	01	01	01	01	01
17	17000310	ARRUELA	01	01	01	01	01	01	01	01
18	17003459	MOLA	01	01	01	01	01	01	01	01
19	17003109	SUPORTE DO SUPORTE DO CALCADOR	01	01	01	01	01	01	01	01
20	17003114	PARAFUSO	01	01	01	01	01	01	01	01
21	17003111	MANCAL	01	01	01	01	01	01	01	01
22	02030002	PARAFUSO	02	02	02	02	02	02	02	02
23	17003110	SUPORTE	01	01	01	01	01	01	01	01
24	17003112	PARAFUSO DE ENCOSTO	01	01	01	01	01	01	01	01
25	17003113	BARRA DO CALCADOR	01	01	01	01	01	01	01	01
26	17003493	MANCAL	01	01	01	01	01	01	01	01

NOTA: (**) – SOMENTE PARA REPOSIÇÃO

LEVANTE DO CALCADOR

LEVANTE DEL PIE RODANTE / PRESSER FOOT LIFT



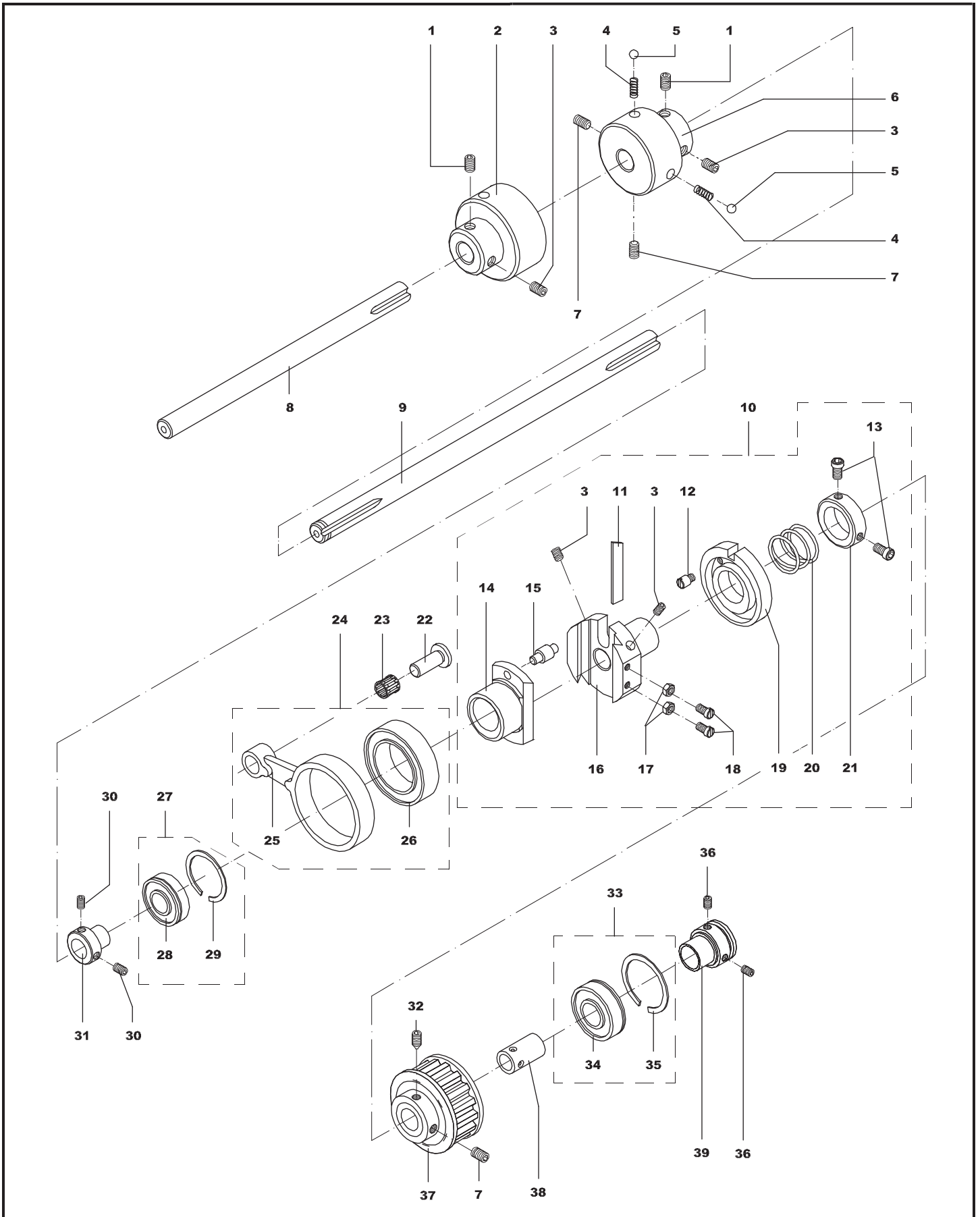
MECANISMO DE AJUSTE DO TAMANHO DO PONTO**REGULADOR DEL LARGO DE TUNTADA / STITCH ADJUST MECHANISM**

ITEM	CÓDIGO	DESCRIÇÃO	QUANTIDADE							
			2RT	2RTA	2RT AP	2RT APL	2RTCA	2RT CAL	2RT CAP	2RT CAPL
01	02320008	PARAFUSO	03	03	03	03	03	03	03	03
02	17003407	CORPO FÊMEA DO ACOPLAMENTO	01	01	01	01	01	01	01	01
03	02030046	PARAFUSO	04	04	04	04	04	04	04	04
04	17002877	MOLA	02	02	02	02	02	02	02	02
05	04100003	ESFERA	02	02	02	02	02	02	02	02
06	17003406	CORPO MACHO DO ACOPLAMENTO	01	01	01	01	01	01	01	01
07	02030011	PARAFUSO	05	05	03	03	05	05	05	05
08		EIXO INFERIOR ESQUERDO	--	--	--	--	--	--	--	--
08 A	17005846	EIXO INFERIOR ESQUERDO	01	01	01	--	01	--	01	--
08 B	17003822	EIXO INFERIOR ESQUERDO	--	--	--	01	--	01	--	01
09	17003678	EIXO INFERIOR DIREITO	01	01	01	01	01	01	01	01
10	17003300	EXCÊNTR.DE REG.DO PONTO(SUBCONJ.)	01	01	01	01	01	01	01	01
11	17003176	CHAPA DE ENCOSTO	01	01	01	01	01	01	01	01
12	17003167	PARAFUSO EIXO	01	01	01	01	01	01	01	01
13	02010053	PARAFUSO	02	02	02	02	02	02	02	02
14	17003173	EXCÊNTRICO	01	01	01	01	01	01	01	01
15		PINO GUIA	--	--	--	--	--	--	--	--
15 A	17003169	PINO GUIA #17,00 x Ø5,00	01	01	01	01	01	01	01	01
15 B*	17006258	PINO GUIA #17,50 x Ø5,50	01	01	01	01	01	01	01	01
15 C*	17006349	PINO GUIA #18,50 x Ø5,50 x Ø5,00	01	01	01	01	01	01	01	01
15 D*	17006257	PINO GUIA #19,00 x Ø5,50	01	01	01	01	01	01	01	01
16	17003174	MANCAL	01	01	01	01	01	01	01	01
17	17003417	PORCA	02	02	02	02	02	02	02	02
18	17003170	PARAFUSO	02	02	02	02	02	02	02	02
19	17003175	EXCÊNTRICO DE REGULAGEM DO PONTO	01	01	01	01	01	01	01	01
20	17003177	MOLA	01	01	01	01	01	01	01	01
21	17003168	ANEL	01	01	01	01	01	01	01	01
22	17003265	PINO EIXO	01	01	01	01	01	01	01	01
23	04150006	GAIOLA DE AGULHAS	01	01	01	01	01	01	01	01
24	17003661	BIELA (SUB-CONJUNTO)	01	01	01	01	01	01	01	01
25	17003171	BIELA	01	01	01	01	01	01	01	01
26	04010039	ROLAMENTO	01	01	01	01	01	01	01	01
27	04010051	ROLAMENTO COM ANEL	01	01	01	01	01	01	01	01
28	04010038	ROLAMENTO	01	01	01	01	01	01	01	01
29	02430004	ANEL DE RETENÇÃO	01	01	01	01	01	01	01	01
30	02030032	PARAFUSO	02	02	02	02	02	02	02	02
31	17003200	MANCAL DO RALAMENTO	01	01	01	01	01	01	01	01
32	17006001	CONTRAPESO DO EXCÊNTRICO	01	01	01	01	01	01	01	01
33	02030008	PARAFUSO	02	02	02	02	02	02	02	02
34	04010050	ROLAMENTO COM ANEL	01	01	01	01	01	01	01	01
35	04010035	ROLAMENTO	01	01	01	01	01	01	01	01
36	02430002	ANEL DE RETENÇÃO	01	01	01	01	01	01	01	01
37	02320006	PARAFUSO	01	01	01	01	01	01	01	01
38	17003690	MANCAL DO ROLAMENTO	01	01	01	01	01	01	01	01
39	17003699	POLIA SINCRONIZADORA (SUBCONJ.)	01	01	01	01	01	01	01	01
40	17003686	MANCAL DA POLIA	01	01	01	01	01	01	01	01

NOTA: (*) – SOMENTE PARA REPOSIÇÃO

MECANISMO DE AJUSTE DO TAMANHO DO PONTO

REGULADOR DEL LARGO DE PUNTADA / STITCH ADJUST MECHANISM

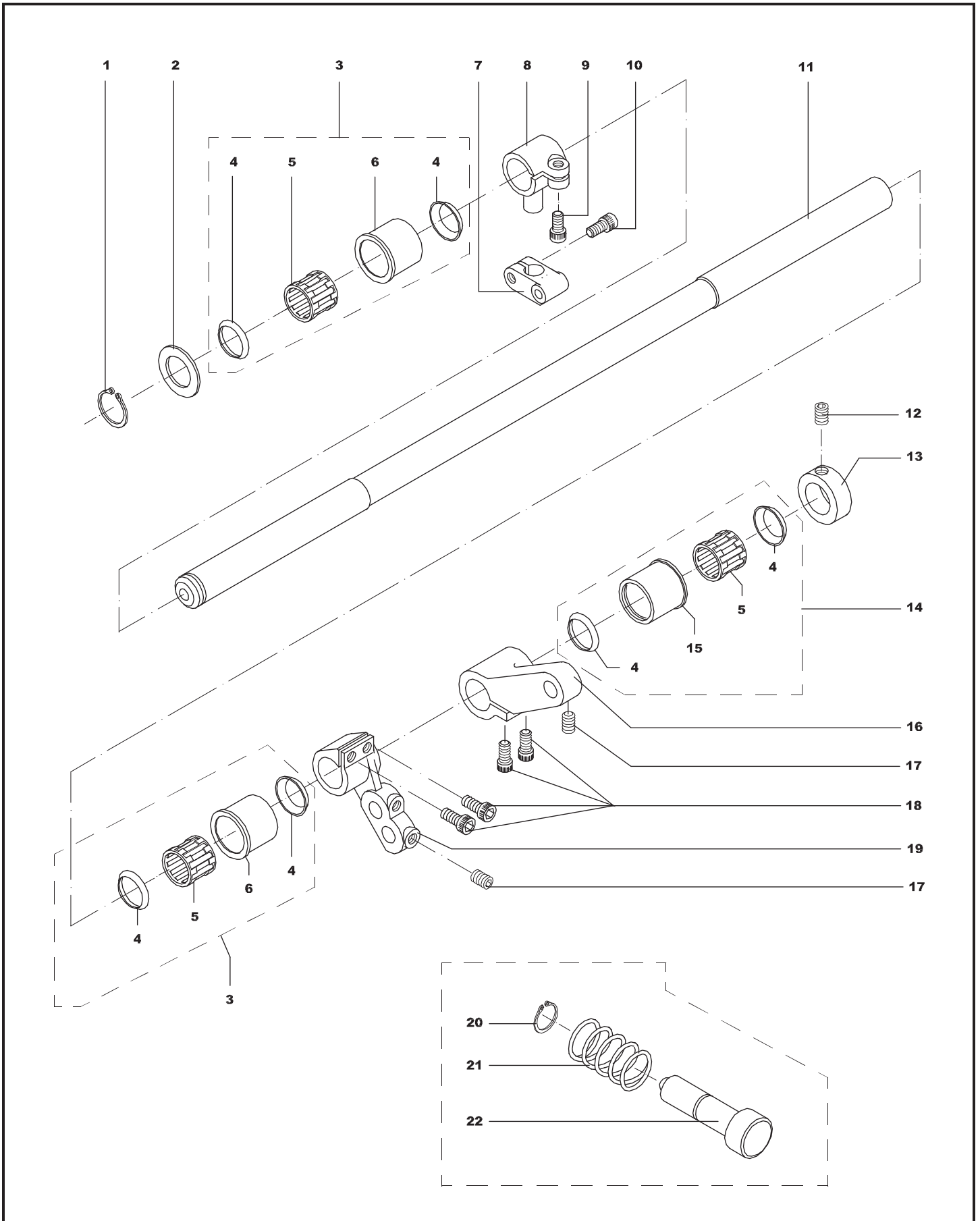


EIXO DO TRANSPORTE INFERIOR*EJE DEL TRANSPORTE INFERIOR / LOWER FEED SYSTEM SHAFT*

ITEM	CÓDIGO	DESCRIÇÃO	QUANTIDADE							
			2RT	2RTA	2RT AP	2RT APL	2RTCA	2RT CAL	2RT CAP	2RT CAPL
01	02220011	ANEL TRAVA	01	01	01	01	01	01	01	01
02	17003181	ARRUELA DE ENCOSTO	01	01	01	01	01	01	01	01
03	17003207	ANEL TRAVA	06	06	06	06	06	06	06	06
04	04150005	GAIOLA DE AGULHAS	03	03	03	03	03	03	03	03
05	17003180	MANCAL	02	02	02	02	02	02	02	02
06	17003205	SUPORTE DAS BIELAS	01	02	01	01	02	02	01	01
07	17003206	HASTE DE REGULAGEM	01	02	01	01	02	02	01	01
08	02010059	PARAFUSO	01	02	01	01	02	02	01	01
09	02010057	PARAFUSO	01	02	01	01	02	02	01	01
10	17003184	EIXO	01	01	01	01	01	01	01	01
11	02030032	PARAFUSO	01	01	01	01	01	01	01	01
12	17003183	ANEL DE ENCOSTO	01	01	01	01	01	01	01	01
13	17003095	MANCAL	01	01	01	01	01	01	01	01
14	17003281	BIELA	01	01	01	01	01	01	01	01
15	02030002	PARAFUSO	02	02	02	02	02	02	02	02
16	02010008	PARAFUSO	04	04	04	04	04	04	04	04
17	17003185	BIELA	01	01	01	01	01	01	01	01
18	02220002	ANEL TRAVA	01	01	01	01	01	01	01	01
19	17003401	MOLA	01	01	01	01	01	01	01	01
20	17003198	PINO EIXO	01	01	01	01	01	01	01	01

EIXO DO TRANSPORTE INFERIOR

EJE DEL TRANSPORTE INFERIOR / LOWER FEED SYSTEM SHAFT



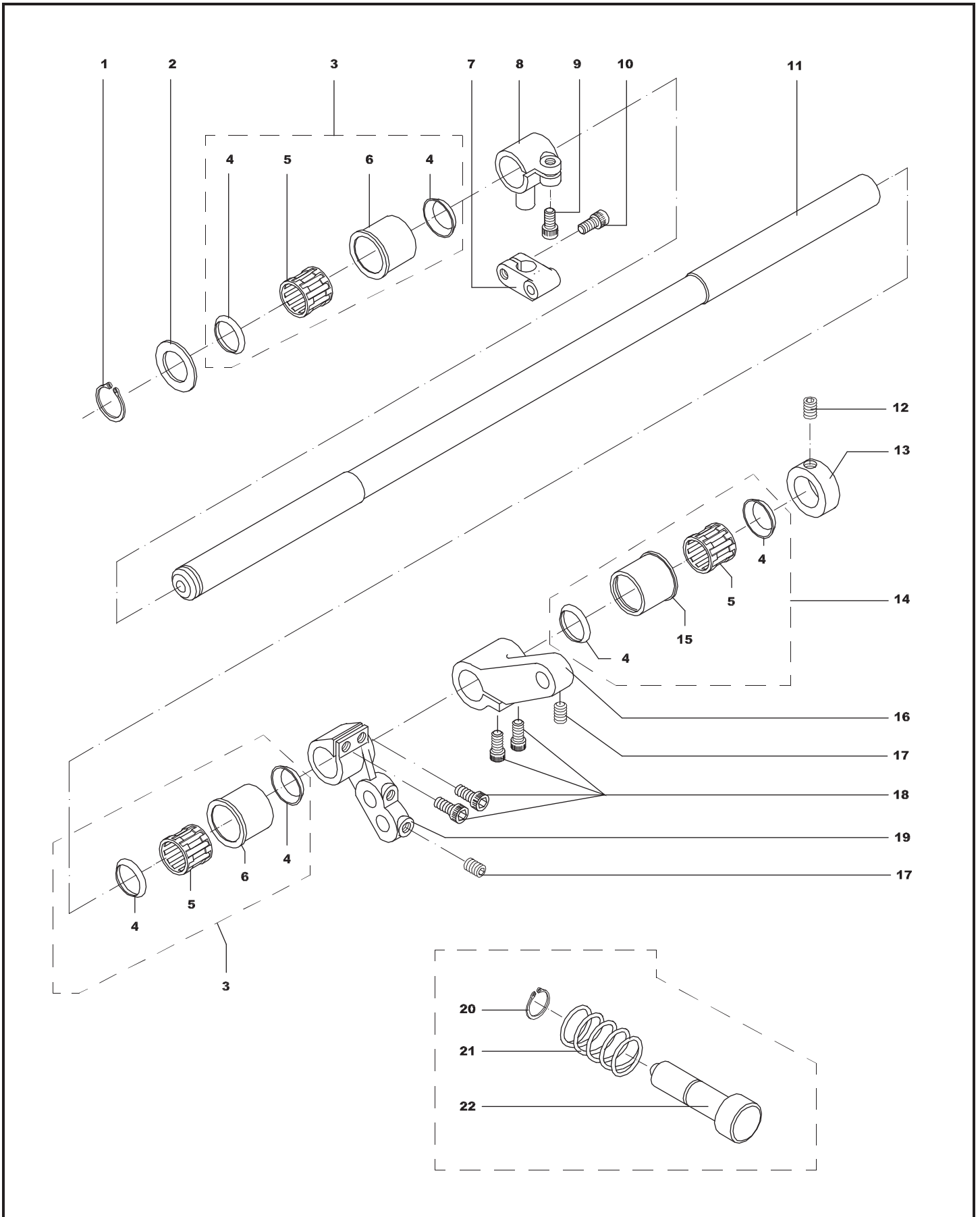
COLUNA DO TRANSPORTE INFERIOR

COLUMNA DEL TRANSPORTE INFERIOR / LOWER FEED POST

ITEM	CÓDIGO	DESCRIÇÃO	QUANTIDADE							
			2RT	2RTA	2RT AP	2RT APL	2RTCA	2RT CAL	2RT CAP	2RT CAPL
01	17003279	PARAFUSO DE FIXAÇÃO	04	--	--	--	--	--	--	--
02	17005841	CHAPA DE AGULHA	01	--	--	--	--	--	--	--
03	17005534	PARAFUSO DE FIXAÇÃO	02	--	--	--	--	--	--	--
04		INSERTO	01	--	--	--	--	--	--	--
04 A	17005843	INSERTO 1,60 mm	01	--	--	--	--	--	--	--
04 B*	17005844	INSERTO 2,00 mm	01	--	--	--	--	--	--	--
05	17005835	RODIZIO INFERIOR CÔNICO	01	--	--	--	--	--	--	--
06	17005839	GUIA DO RODIZIO CÔNICO	01	--	--	--	--	--	--	--
07	17003307	EXCÊNTRICO	01	--	--	--	--	--	--	--
08	17004062	PARAFUSO DE FIXAÇÃO	04	--	--	--	--	--	--	--
09	17003244	MOLA	02	--	--	--	--	--	--	--
10	17005568	TAMPA DA LAÇADEIRA (SUB-CONJUNTO)	01	--	--	--	--	--	--	--
11	17005569	TAMPA DA LAÇADEIRA	01	--	--	--	--	--	--	--
12	17003314	EIXO	01	--	--	--	--	--	--	--
13	17003313	DOBRADIÇA DA TAMPA	01	--	--	--	--	--	--	--
14	02030011	PARAFUSO	03	--	--	--	--	--	--	--
15	02230007	ANEL TRAVA	01	--	--	--	--	--	--	--
16	17003453	PARAFUSO DE FIXAÇÃO	04	--	--	--	--	--	--	--
17	17003491	BIELA	02	--	--	--	--	--	--	--
18	17003317	FELTRO	04	--	--	--	--	--	--	--
19	02230002	ANEL TRAVA	01	--	--	--	--	--	--	--
20	04010054	ROLAMENTO	02	--	--	--	--	--	--	--
21	17005849	MANCAL DA CATRACA	02	--	--	--	--	--	--	--
22	04090002	CATRACA	02	--	--	--	--	--	--	--
23	17005834	EIXO DO TRANSPORTE INFERIOR	01	--	--	--	--	--	--	--
24	02030032	PARAFUSO	02	--	--	--	--	--	--	--
25	17003200	MANCAL DO ROLAMENTO	01	--	--	--	--	--	--	--
26	04010027	ROLAMENTO	01	--	--	--	--	--	--	--
27	02010056	PARAFUSO	01	--	--	--	--	--	--	--
28	17005386	COLUNA	01	--	--	--	--	--	--	--
29	17003454	ARRUELA LISA	04	--	--	--	--	--	--	--
30	02010015	PARAFUSO	04	--	--	--	--	--	--	--
31	17003356	GUIA DE LUBRIFICAÇÃO	01	--	--	--	--	--	--	--
32	02030056	PARAFUSO	04	--	--	--	--	--	--	--
33	02460005	PARAFUSO	02	--	--	--	--	--	--	--
34	17005842	SUORTE DA CHAPA DA AGULHA	01	--	--	--	--	--	--	--
		NOTA: (*) – PEÇA OPCIONAL								

COLUNA DO TRANSPORTE INFERIOR

COLUMNA DEL TRANSPORTE INFERIOR / LOWER FEED POST



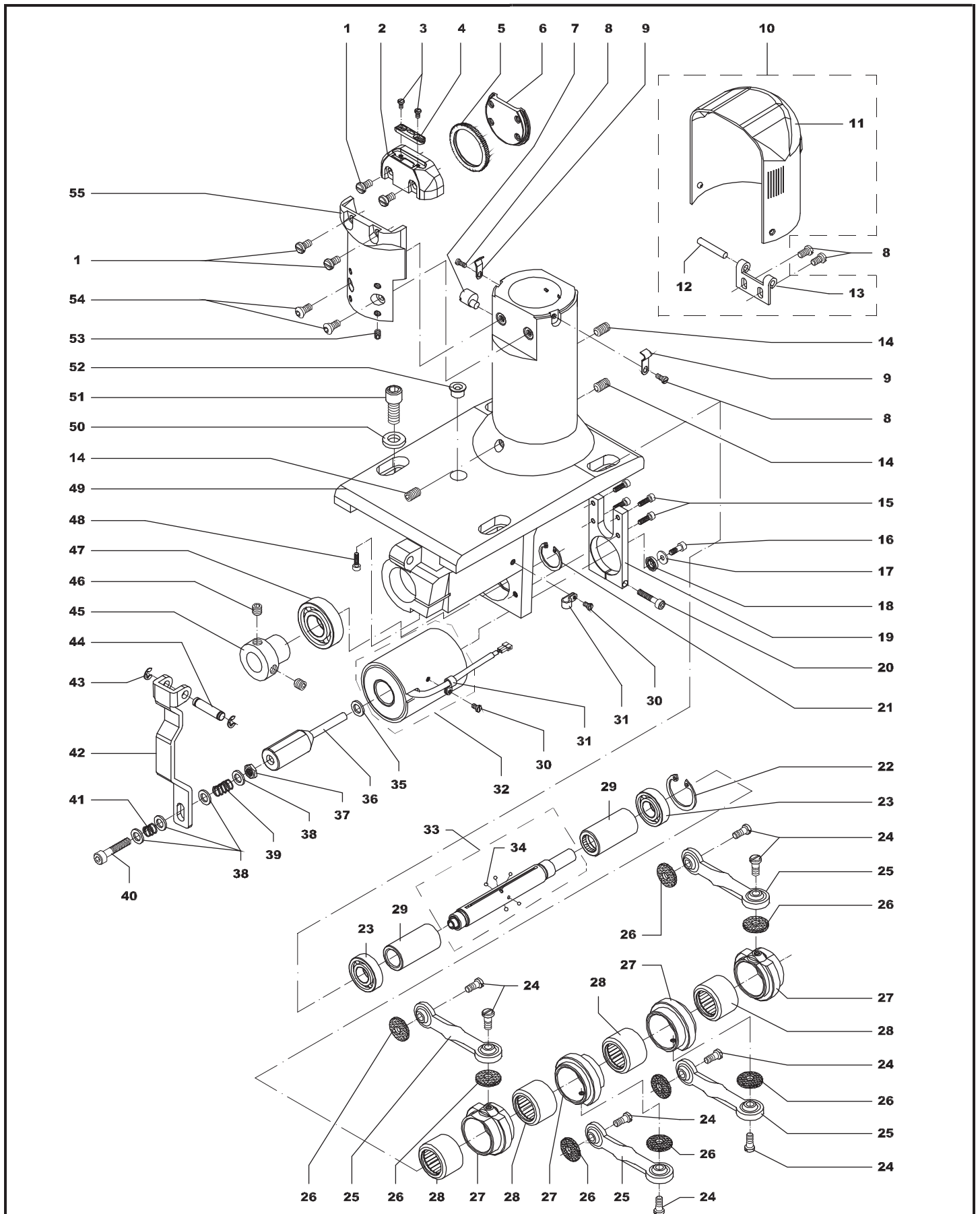
COLUNA DO TRANSPORTE INFERIOR

COLUMNA DEL TRANSPORTE INFERIOR / LOWER FEED POST

ITEM	CÓDIGO	DESCRIÇÃO	QUANTIDADE							
			2RT	2RTA	2RT AP	2RT APL	2RTCA	2RT CAL	2RT CAP	2RT CAPL
01	17003279	PARAFUSO DE FIXAÇÃO	--	04	--	--	04	04	--	--
02		CHAPA DA AGULHA	--	--	--	--	--	--	--	--
02 A	17005841	CHAPA DA AGULHA	--	01	--	--	--	--	--	--
02 B	17006149	CHAPA DA AGULHA	--	--	--	--	01	01	--	--
03	17005534	PARAFUSO	--	02	--	--	02	02	--	--
04		INSERTO	--	--	--	--	--	--	--	--
04 A	17005843	INSERTO 1,60 mm	--	01	--	--	01	01	--	--
04 B*	17005844	INSERTO 2,00 mm	--	01	--	--	01	01	--	--
05		RODIZIO INFERIOR CÔNICO	--	--	--	--	--	--	--	--
05 A	17005835	RODIZIO INFERIOR CÔNICO	--	01	--	--	--	--	--	--
05 B	17006151	RODIZIO INFERIOR CÔNICO	--	--	--	--	01	01	--	--
06	17005839	GUIA DO RODIZIO CÔNICO	--	01	--	--	01	01	--	--
07	17003307	EXCÊNTRICO	--	01	--	--	01	01	--	--
08	17004062	PARAFUSO DE FIXAÇÃO	--	04	--	--	03	03	--	--
09	17003244	MOLA	--	02	--	--	01	01	--	--
10		TAMPA DA LAÇADEIRA (SUB-CONJUNTO)	--	--	--	--	--	--	--	--
10 A	17005568	TAMPA DA LAÇADEIRA (SUB-CONJUNTO)	--	01	--	--	--	--	--	--
10 B	17006147	TAMPA DA LAÇADEIRA (SUB-CONJUNTO)	--	--	--	--	01	01	--	--
11		TAMPA DA LAÇADEIRA	--	--	--	--	--	--	--	--
11 A	17005569	TAMPA DA LAÇADEIRA	--	01	--	--	--	--	--	--
11 B	17006148	TAMPA DA LAÇADEIRA	--	--	--	--	01	01	--	--
12	17003314	EIXO	--	01	--	--	01	01	--	--
13	17003313	DOBRADIÇA DA TAMPA	--	01	--	--	01	01	--	--
14	02030011	PARAFUSO	--	03	--	--	03	03	--	--
15	02010008	PARAFUSO	--	04	--	--	04	04	--	--
16	02010040	PARAFUSO	--	01	--	--	01	01	--	--
17	17006144	ARRUELA DE ENCOSTO	--	01	--	--	01	01	--	--
18	06040017	GAXETA	--	01	--	--	01	01	--	--
19		SUORTE DO SOLENOIDE	--	--	--	--	--	--	--	--
19 A	17006103	SUORTE DO SOLENOIDE	--	01	--	--	--	--	--	--
19 B	17006172	SUORTE DO SOLENOIDE	--	--	--	--	01	01	--	--
20	02010077	PARAFUSO	--	01	--	--	01	01	--	--
21	02230007	ANEL TRAVA	--	01	--	--	01	01	--	--
22	02230002	ANEL TRAVA	--	01	--	--	01	01	--	--
23	04010054	ROLAMENTO	--	02	--	--	02	02	--	--
24	17003453	PARAFUSO DE FIXAÇÃO	--	08	--	--	08	08	--	--
25	17003491	BIELA	--	04	--	--	04	04	--	--
26	17003317	FELTRO	--	08	--	--	08	08	--	--
27	17005849	MANCAL DA CATRACA	--	04	--	--	04	04	--	--
28	04090002	CATRACA	--	04	--	--	04	04	--	--
29	17005285	MANCAL DE ARRASTE	--	02	--	--	02	02	--	--
30	17004056	PARAFUSO DE FIXAÇÃO	--	02	--	--	02	02	--	--
31	05240039	ABRAÇADEIRA FIXA	--	02	--	--	02	02	--	--
32	17006108	SOLEN. INV. DO TRANSP. INF. (SUB-CONJ.)	--	01	--	--	01	01	--	--
33	17005384	EIXO ARR. DO TRANSP. INF. (SUB-CONJ.)	--	01	--	--	01	01	--	--
34	04100006	ESFERA ø 2,00 mm	--	12	--	--	12	12	--	--
35	17006168	ANEL DE AMORTECEDOR	--	01	--	--	01	01	--	--
36	17006109	EIXO DO SOLENÓIDE	--	01	--	--	01	01	--	--
37	17004096	PORCA	--	01	--	--	01	01	--	--
38	17004719	ARRUELA LISA	--	04	--	--	04	04	--	--
39	17003390	MOLA	--	01	--	--	01	01	--	--
40	02010012	PARAFUSO	--	01	--	--	01	01	--	--
41	17006223	MOLA	--	01	--	--	01	01	--	--
42	17005292	ALAV. DE ACION. DO RETROCESSO	--	01	--	--	01	01	--	--
43	02210006	ANEL TRAVA	--	02	--	--	02	02	--	--
44	17005291	PINO EIXO	--	01	--	--	01	01	--	--

COLUNA DO TRANSPORTE INFERIOR

COLUMNA DEL TRANSPORTE INFERIOR / LOWER FEED POST



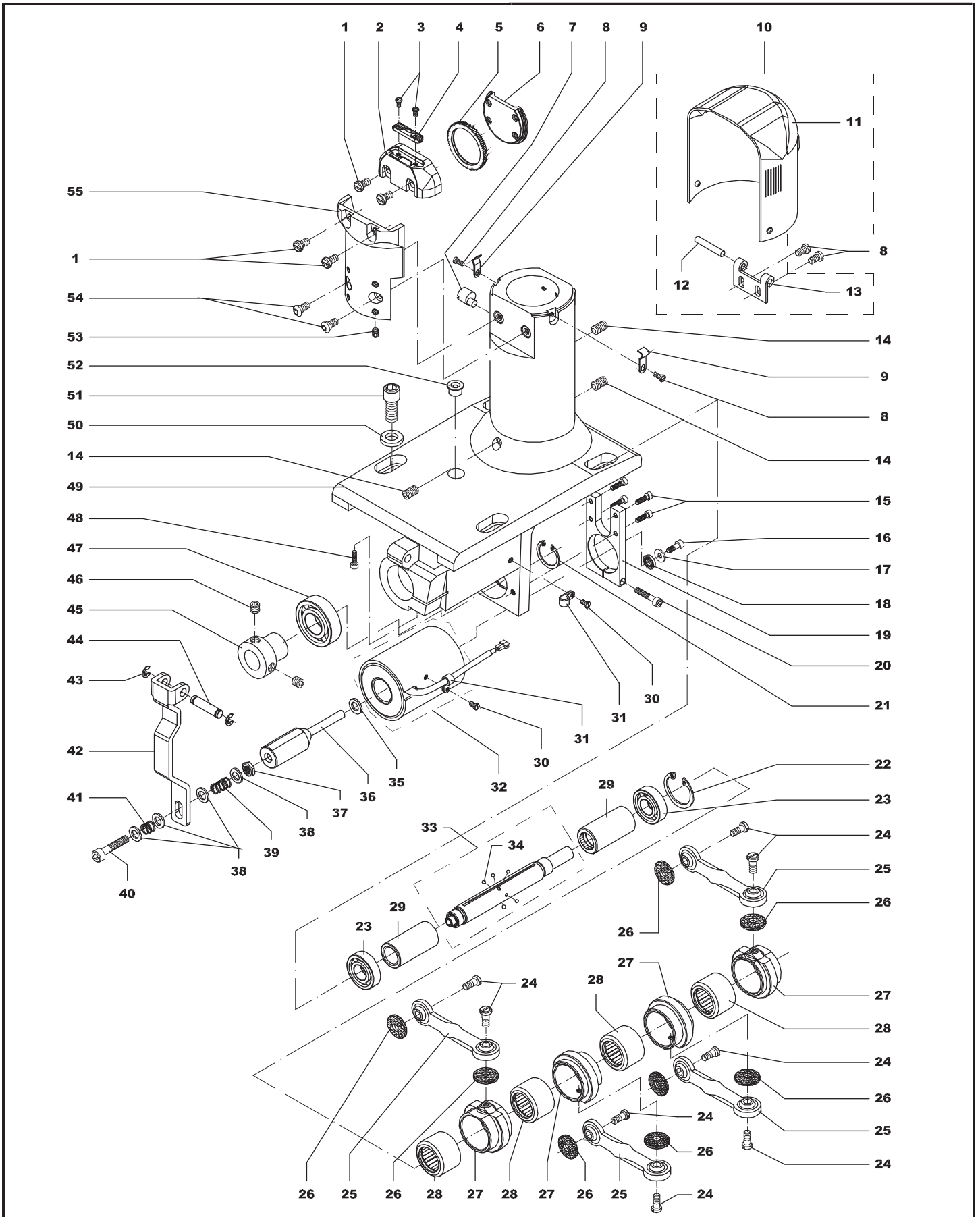
COLUNA DO TRANSPORTE INFERIOR

COLUMNA DEL TRANSPORTE INFERIOR / LOWER FEED POST

ITEM	CÓDIGO	DESCRIÇÃO	QUANTIDADE							
			2RT	2RTA	2RT AP	2RT APL	2RTCA	2RT CAL	2RT CAP	2RT CAPL
45	17003200	MANCAL DO ROLAMENTO	--	01	--	--	01	01	--	--
46	02030032	PARAFUSO	--	02	--	--	02	02	--	--
47	04010027	ROLAMENTO	--	01	--	--	01	01	--	--
48	02010056	PARAFUSO	--	01	--	--	01	01	--	--
49		COLUNA	--	--	--	--	--	--	--	--
49 A	17006111	COLUNA	--	01	--	--	--	--	--	--
49 B	17006145	COLUNA	--	--	--	--	01	--	--	--
49 C	17006248	COLUNA	--	--	--	--	--	01	--	--
50	17003454	ARRUELA LISA	--	04	--	--	04	04	--	--
51	02010015	PARAFUSO	--	04	--	--	04	04	--	--
52	17003356	GUIA DE LUBRIFICAÇÃO	--	01	--	--	01	01	--	--
53	02030056	PARAFUSO	--	04	--	--	04	04	--	--
54	02460005	PARAFUSO	--	02	--	--	02	02	--	--
55		SUPORTE DA CHAPA DE AGULHA	--	--	--	--	--	--	--	--
55 A	17005842	SUPORTE DA CHAPA DE AGULHA	--	01	--	--	--	--	--	--
55 B	17006150	SUPORTE DA CHAPA DE AGULHA	--	--	--	--	01	01	--	--

COLUNA DO TRANSPORTE INFERIOR

COLUMNA DEL TRANSPORTE INFERIOR / LOWER FEED POST



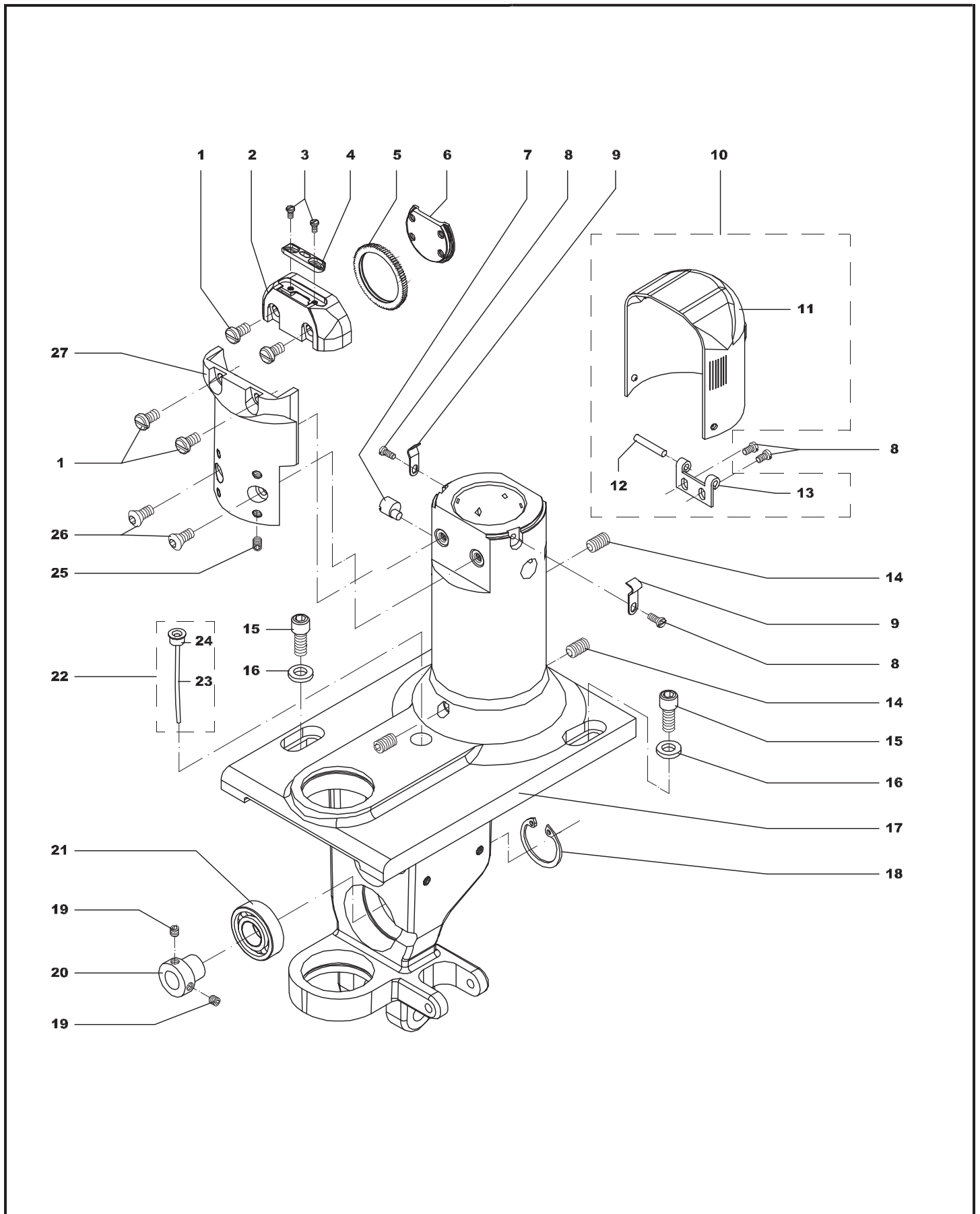
COLUNA DO TRANSPORTE INFERIOR

COLUMNA DEL TRANSPORTE INFERIOR / LOWER FEED POST

ITEM	CÓDIGO	DESCRIÇÃO	QUANTIDADE							
			2RT	2RTA	2RT AP	2RT APL	2RTCA	2RT CAL	2RT CAP	2RT CAPL
01	17003279	PARAFUSO DE FIXAÇÃO	--	--	04	--	--	--	04	--
02		CHAPA DA AGULHA	--	--	--	--	--	--	--	--
02 A	17005841	CHAPA DA AGULHA	--	--	01	--	--	--	--	--
02 B	17006149	CHAPA DA AGULHA	--	--	--	--	--	--	01	--
03	17005534	PARAFUSO	--	--	02	--	--	--	02	--
04		INSERTO	--	--	--	--	--	--	--	--
04 A	17005843	INSERTO 1,60 mm	--	--	01	--	--	--	01	--
04 B*	17005844	INSERTO 2,00 mm	--	--	01	--	--	--	01	--
05		RODIZIO INFERIOR CÔNICO	--	--	--	--	--	--	--	--
05 A	17005835	RODIZIO INFERIOR CÔNICO	--	--	01	--	--	--	--	--
05 B	17006151	RODIZIO INFERIOR CÔNICO	--	--	--	--	--	--	01	--
06	17005839	GUIA DO RODIZIO CÔNICO	--	--	01	--	--	--	01	--
07	17003307	EXCÊNTRICO	--	--	01	--	--	--	01	--
08	17004062	PARAFUSO DE FIXAÇÃO	--	--	04	--	--	--	03	--
09	17003244	MOLA	--	--	02	--	--	--	01	--
10		TAMPA DA LAÇADEIRA (SUB-CONJUNTO)	--	--	--	--	--	--	--	--
10 A	17005568	TAMPA DA LAÇADEIRA (SUB-CONJUNTO)	--	--	01	--	--	--	--	--
10 B	17006147	TAMPA DA LAÇADEIRA (SUB-CONJUNTO)	--	--	--	--	--	--	01	--
11		TAMPA DA LAÇADEIRA	--	--	--	--	--	--	--	--
11 A	17005569	TAMPA DA LAÇADEIRA	--	--	01	--	--	--	--	--
11 B	17006148	TAMPA DA LAÇADEIRA	--	--	--	--	--	--	01	--
12	17003314	EIXO	--	--	01	--	--	--	01	--
13	17003313	DOBRADIÇA DA TAMPA	--	--	01	--	--	--	01	--
14	02030011	PARAFUSO	--	--	03	--	--	--	03	--
15	02010015	PARAFUSO	--	--	02	--	--	--	02	--
16	17003454	ARRUELA LISA	--	--	02	--	--	--	02	--
17		COLUNA	--	--	--	--	--	--	--	--
17 A	17006239	COLUNA	--	--	01	--	--	--	--	--
17 B	17006242	COLUNA	--	--	--	--	--	--	01	--
18	02230007	ANEL TRAVA	--	--	01	--	--	--	01	--
19	02030032	PARAFUSO	--	--	02	--	--	--	02	--
20	17003200	MANCAL DO ROLAMENTO	--	--	01	--	--	--	01	--
21	04010027	ROLAMENTO	--	--	01	--	--	--	01	--
22	17006228	GUIA DE LUBRIFICAÇÃO (SUB-CONJ.)	01	01	01	--	01	01	01	--
23	17006229	TUBO DE ÓLEO (0,75 mm)	01	01	01	--	01	01	01	--
24	17003356	GUIA DE LUBRIFICAÇÃO	01	01	01	--	01	01	01	--
25	02030056	PARAFUSO	--	--	04	--	--	--	04	--
26	02460005	PARAFUSO	--	--	02	--	--	--	02	--
27		SUPORTE DA CHAPA DE AGULHA	--	--	--	--	--	--	--	--
27 A	17005842	SUPORTE DA CHAPA DE AGULHA	--	--	01	--	--	--	--	--
27 B	17006150	SUPORTE DA CHAPA DE AGULHA	--	--	--	--	--	--	01	--

COLUNA DO TRANSPORTE INFERIOR

COLUMN TRANSPORTE INFERIOR / LOWER FEED POST



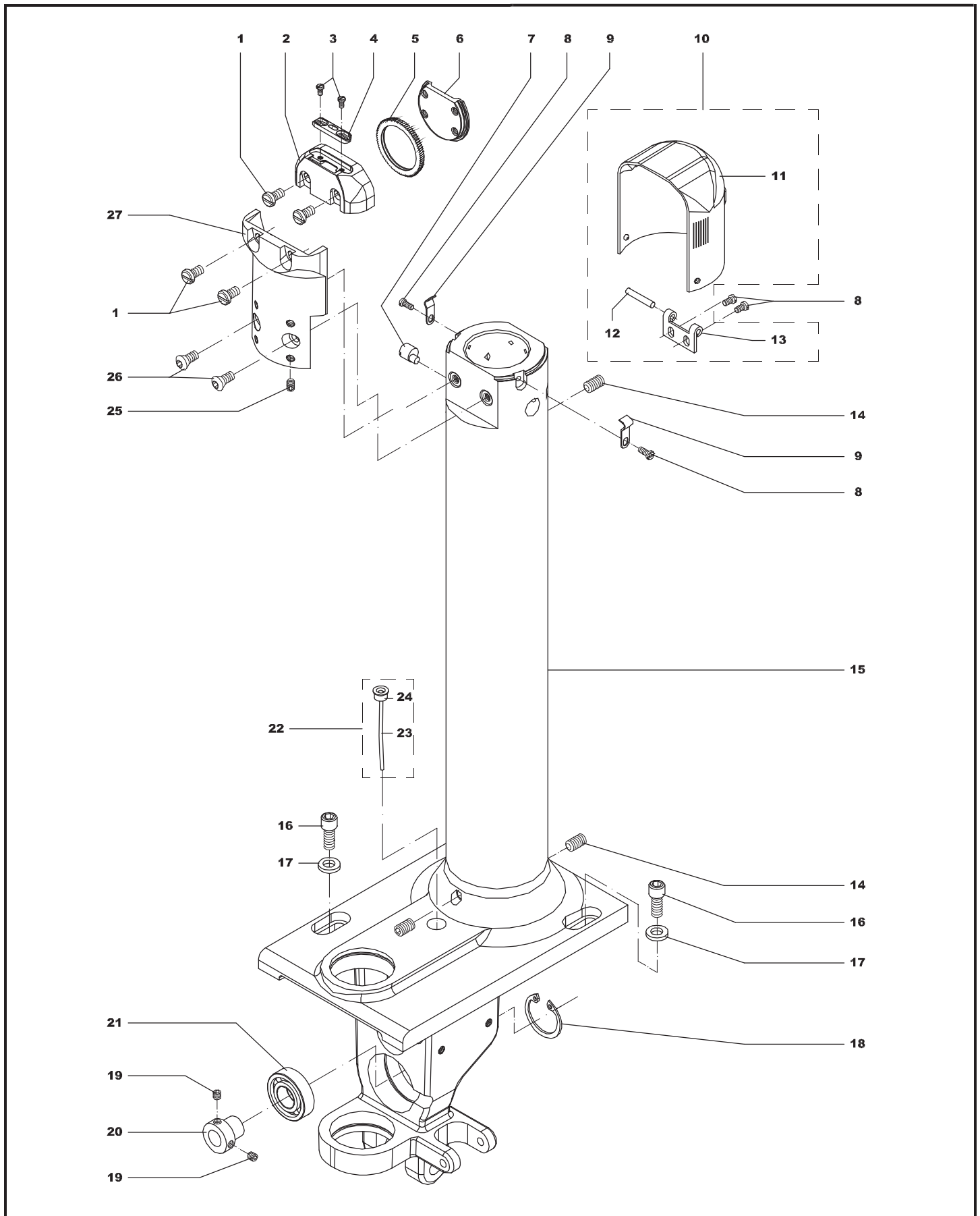
COLUNA DO TRANSPORTE INFERIOR

COLUMNA DEL TRANSPORTE INFERIOR / LOWER FEED POST

ITEM	CÓDIGO	DESCRIÇÃO	QUANTIDADE							
			2RT	2RTA	2RT AP	2RT APL	2RTCA	2RT CAL	2RT CAP	2RT CAPL
01	17003279	PARAFUSO DE FIXAÇÃO	--	--	--	04	--	--	--	04
02		CHAPA DA AGULHA	--	--	--	--	--	--	--	--
02 A	17005841	CHAPA DA AGULHA	--	--	--	01	--	--	--	--
02 B	17006149	CHAPA DA AGULHA	--	--	--	--	--	--	--	01
03	17005534	PARAFUSO	--	--	--	02	--	--	--	02
04		INSERTO	--	--	--	--	--	--	--	--
04 A	17005843	INSERTO 1,60 mm	--	--	--	01	--	--	--	01
04 B*	17005844	INSERTO 2,00 mm	--	--	--	01	--	--	--	01
05		RODIZIO INFERIOR CÔNICO	--	--	--	--	--	--	--	--
05 A	17005835	RODIZIO INFERIOR CÔNICO	--	--	--	01	--	--	--	--
05 B	17006151	RODIZIO INFERIOR CÔNICO	--	--	--	--	--	--	--	01
06	17005839	GUIA DO RODIZIO CÔNICO	--	--	--	01	--	--	--	01
07	17003307	EXCÊNTRICO	--	--	--	01	--	--	--	01
08	17004062	PARAFUSO DE FIXAÇÃO	--	--	--	04	--	--	--	03
09	17003244	MOLA	--	--	--	02	--	--	--	01
10		TAMPA DA LAÇADEIRA (SUB-CONJUNTO)	--	--	--	--	--	--	--	--
10 A	17005568	TAMPA DA LAÇADEIRA (SUB-CONJUNTO)	--	--	--	01	--	--	--	--
10 B	17006147	TAMPA DA LAÇADEIRA (SUB-CONJUNTO)	--	--	--	--	--	--	--	01
11		TAMPA DA LAÇADEIRA	--	--	--	--	--	--	--	--
11 A	17005569	TAMPA DA LAÇADEIRA	--	--	--	01	--	--	--	--
11 B	17006148	TAMPA DA LAÇADEIRA	--	--	--	--	--	--	--	01
12	17003314	EIXO	--	--	--	01	--	--	--	01
13	17003313	DOBRADIÇA DA TAMPA	--	--	--	01	--	--	--	01
14	02030011	PARAFUSO	--	--	--	03	--	--	--	03
15		COLUNA	--	--	--	--	--	--	--	--
15 A	17006246	COLUNA	--	--	--	01	--	--	--	--
15 B	17006240	COLUNA	--	--	--	--	--	--	--	01
16	02010015	PARAFUSO	--	--	--	02	--	--	--	02
17	17003454	ARRUELA LISA	--	--	--	02	--	--	--	02
18	02230007	ANEL TRAVA	--	--	--	01	--	--	--	01
19	02030032	PARAFUSO	--	--	--	02	--	--	--	02
20	17003200	MANCAL DO ROLAMENTO	--	--	--	01	--	--	--	01
21	04010027	ROLAMENTO	--	--	--	01	--	--	--	01
22	17006228	GUIA DE LUBRIFICAÇÃO (SUB-CONJ.)	--	--	--	01	--	--	--	01
23	17006229	TUBO DE ÓLEO (0,75 mm)	--	--	--	01	--	--	--	01
24	17003356	GUIA DE LUBRIFICAÇÃO	--	--	--	01	--	--	--	01
25	02030056	PARAFUSO	--	--	--	04	--	--	--	04
26	02460005	PARAFUSO	--	--	--	02	--	--	--	02
27		SUPORTE DA CHAPA DE AGULHA	--	--	--	--	--	--	--	--
27 A	17005842	SUPORTE DA CHAPA DE AGULHA	--	--	--	01	--	--	--	--
27 B	17006150	SUPORTE DA CHAPA DE AGULHA	--	--	--	--	--	--	--	01

COLUNA DO TRANSPORTE INFERIOR

COLUMN TRANSPORTE INFERIOR / LOWER FEED POST



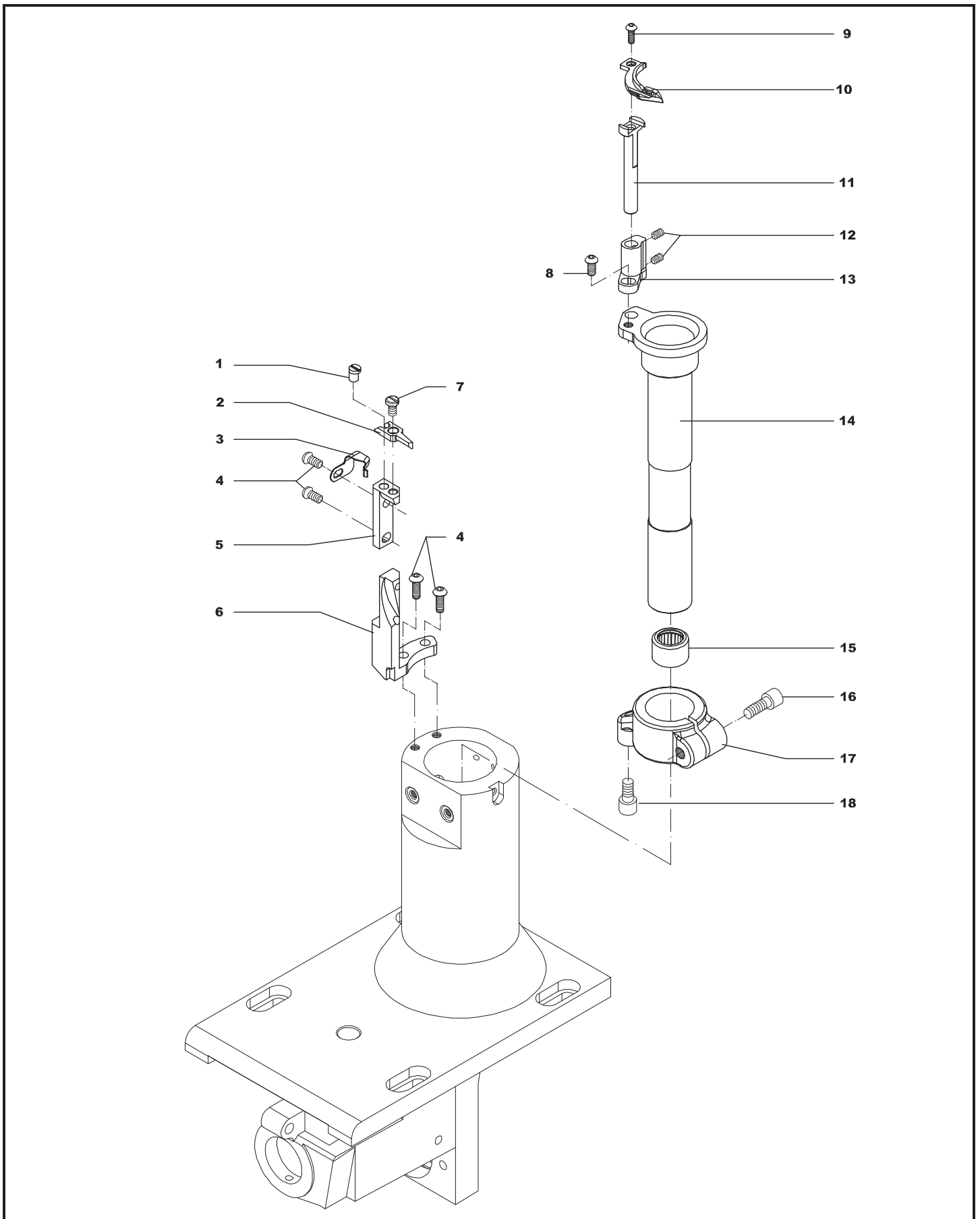
COLUNA DO CORTE DE FIO

COLUMNA DEL CORTA HILO / THREAD TRIMMER POST

ITEM	CÓDIGO	DESCRIÇÃO	QUANTIDADE							
			2RT	2RTA	2RT AP	2RT APL	2RTCA	2RT CAL	2RT CAP	2RT CAPL
01	17003422	EXCÊNTRICO	--	--	--	--	01	01	01	01
02	17006157	CONTRA FACA	--	--	--	--	01	01	01	01
03	17006158	PRESILHA	--	--	--	--	01	01	01	01
04	02460005	PARAFUSO	--	--	--	--	05	05	05	05
05	17006159	SUORTE DA CONTRA FACA	--	--	--	--	01	01	01	01
06	17006160	SUORTE	--	--	--	--	01	01	01	01
07	17004065	PARAFUSO DE FIXAÇÃO	--	--	--	--	01	01	01	01
08	02460002	PARAFUSO	--	--	--	--	01	01	01	01
09	17003989	PARAFUSO DE FIXAÇÃO	--	--	--	--	01	01	01	01
10	17006155	FACA	--	--	--	--	01	01	01	01
11	17006156	HASTE DA FACA	--	--	--	--	01	01	01	01
12	02320010	PARAFUSO	--	--	--	--	02	02	02	02
13	1706370	FIXADOR AJUSTAVEL	--	--	--	--	01	01	01	01
14		EIXO MANCAL	--	--	--	--	--	--	--	--
14 A	17006162	EIXO MANCAL	--	--	--	--	01	--	01	--
14 B	17006222	EIXO MANCAL	--	--	--	--	--	01	--	01
15	04110016	ROLAMENTO DE AGULHAS	--	--	--	--	01	01	01	01
16	02010015	PARAFUSO	--	--	--	--	01	01	01	01
17	17006164	ALAVANCA ACIONADORA DO CORTE	--	--	--	--	01	01	01	01
18	02010008	PARAFUSO	--	--	--	--	01	01	01	01

COLUNA DO CORTE DE FIO

COLUMNA DEL CORTA HILO / THREAD TRIMMER POST



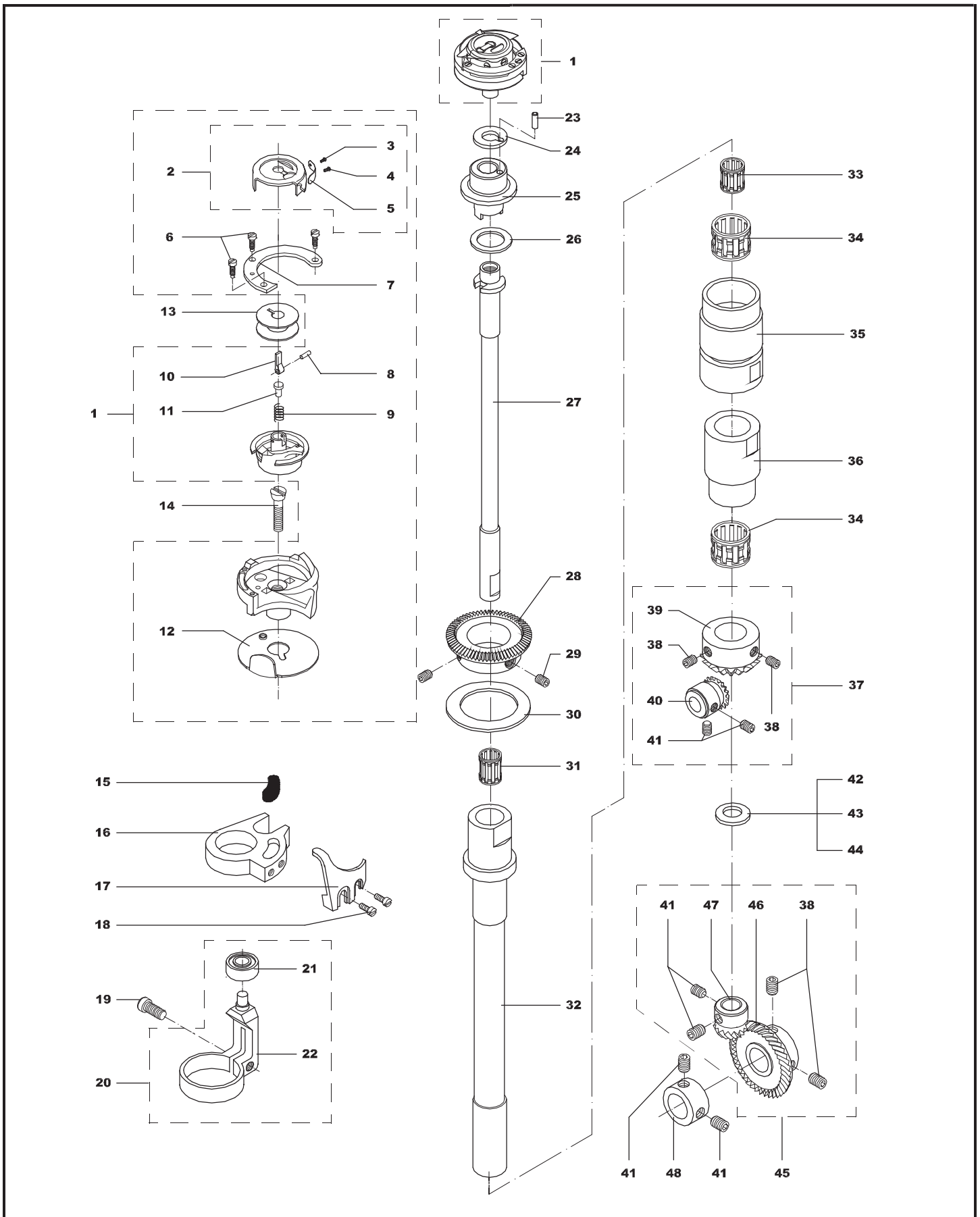
EIXO DA LAÇADEIRA

EJE DE LA LANZADERA / HOOK SHAFT

ITEM	CÓDIGO	DESCRIÇÃO	QUANTIDADE							
			2RT	2RTA	2RT AP	2RT APL	2RTCA	2RT CAL	2RT CAP	2RT CAPL
01	26010001	LAÇADEIRA	01	01	01	01	--	--	--	--
02	26010035	CAIXA DA BOBINA	01	01	01	01	--	--	--	--
03	26010013	PARAFUSO FIXADOR DA MOLA	01	01	01	01	--	--	--	--
04	26010020	PARAFUSO REGULADOR DA MOLA	01	01	01	01	--	--	--	--
05	26010030	MOLA DE TENSÃO	01	01	01	01	--	--	--	--
06	26010029	PARAFUSO DO ANEL	03	03	03	03	--	--	--	--
07	26010024	ANEL	01	01	01	01	--	--	--	--
08	26010014	PINO DA ALAVANCA	01	01	01	01	--	--	--	--
09	26010006	MOLA DA ALAVANCA	01	01	01	01	--	--	--	--
10	26010008	ALAVANCA DE RETENÇÃO	01	01	01	01	--	--	--	--
11	26010007	REBITE	01	01	01	01	--	--	--	--
12	26010025	LÂMINA DE PROTEÇÃO DA AGULHA	01	01	01	01	--	--	--	--
13	17000514	BOBINA	01	01	01	01	--	--	--	--
14	17000513	PARAFUSO DE FIXAÇÃO DA LAÇADEIRA	01	01	01	01	--	--	--	--
15	17003538	FELTRO	01	01	01	01	--	--	--	--
16	17003343	ACIONADOR DO ABRIDOR DE ESPIRAL	01	01	01	01	--	--	--	--
17	17005451	ABRIDOR DE ESPIRAL	01	01	01	01	--	--	--	--
18	17004062	PARAFUSO DE FIXAÇÃO	02	02	02	02	--	--	--	--
19	02010057	PARAFUSO	01	01	01	01	--	--	--	--
20	17003990	GUIA (SUB-CONJUNTO)	01	01	01	01	--	--	--	--
21	04010040	ROLAMENTO	01	01	01	01	--	--	--	--
22	17003987	SUORTE DO ROLAMENTO	01	01	01	01	--	--	--	--
23	17005819	PINO	01	01	01	01	--	--	--	--
24	17005837	ARRUELA DE ENCOSTO	01	01	01	01	--	--	--	--
25	17005464	EXCÊNTRICO DO EIXO DA LAÇADEIRA	01	01	01	01	--	--	--	--
26	17003472	ARRUELA ESPAÇADORA	01	01	01	01	--	--	--	--
27		EIXO DA LAÇADEIRA	--	--	--	--	--	--	--	--
27 A	17005487	EIXO DA LAÇADEIRA	01	01	01	--	--	--	--	--
27 B	17006135	EIXO DA LAÇADEIRA	--	--	--	01	--	--	--	--
28	17005845	RODIZIO DE ARRASTE CÔNICO	01	01	01	01	--	--	--	--
29	02030053	PARAFUSO	02	02	02	02	--	--	--	--
30	17003443	ARRUELA ESPAÇADORA	01	01	01	01	--	--	--	--
31	04150007	GAIOLA DE AGULHAS	01	01	01	01	--	--	--	--
32		EIXO MANCAL	--	--	--	--	--	--	--	--
32 A	17003473	EIXO MANCAL	01	01	01	--	--	--	--	--
32 B	17003673	EIXO MANCAL	--	--	--	01	--	--	--	--
33	04150006	GAIOLA DE AGULHAS	01	01	01	01	--	--	--	--
34	04150011	GAIOLA DE AGULHAS	02	02	02	02	--	--	--	--
35	17003705	MANCAL SUPERIOR	01	01	01	01	--	--	--	--
36	17003704	MANCAL INFERIOR	01	01	01	01	--	--	--	--
37	17003475	ENGRENAGEM (SUB-CONJUNTO)	01	01	01	01	--	--	--	--
38	02030002	PARAFUSO	04	04	04	04	--	--	--	--
39	17003476	ENGRENAGEM	01	01	01	01	--	--	--	--
40	17003477	ENGRENAGEM	01	01	01	01	--	--	--	--
41	02030032	PARAFUSO	06	06	06	06	--	--	--	--
42	17003234	ARRUELA ESPAÇADORA # 0,20	01	01	01	01	--	--	--	--
43	17003559	ARRUELA ESPAÇADORA # 1,00	01	01	01	01	--	--	--	--
44	17003921	ARRUELA ESPAÇADORA # 0,50	01	01	01	01	--	--	--	--
45	17003349	ENGRENAGEM (SUB-CONJUNTO)	01	01	01	01	--	--	--	--
46	17003038	ENGRENAGEM	01	01	01	01	--	--	--	--
47	17003039	ENGRENAGEM	01	01	01	01	--	--	--	--
48	17003242	ANEL DE ENCOSTO	01	01	01	01	--	--	--	--

EIXO DA LAÇADEIRA

EJE DE LA LANZADERA / HOOK SHAFT

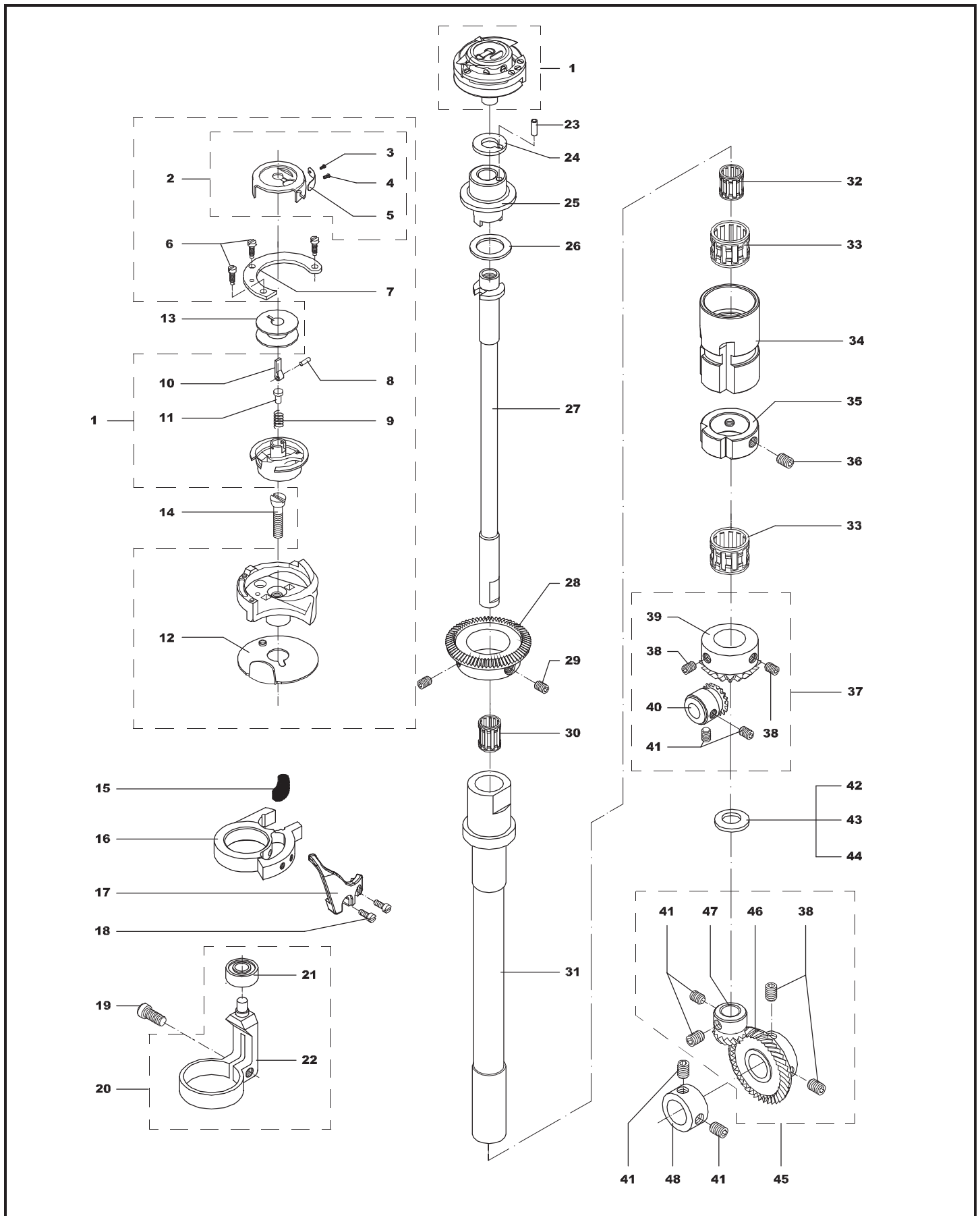


EIXO DA LAÇADEIRA
EJE DE LA LANZADERA / HOOK SHAFT

ITEM	CÓDIGO	DESCRIÇÃO	QUANTIDADE							
			2RT	2RTA	2RT AP	2RT APL	2RTCA	2RT CAL	2RT CAP	2RT CAPL
01	26010191	LAÇADEIRA	--	--	--	--	01	01	01	01
02	26010035	CAIXA DA BOBINA	--	--	--	--	01	01	01	01
03	26010013	PARAFUSO FIXADOR DA MOLA	--	--	--	--	01	01	01	01
04	26010020	PARAFUSO REGULADOR DA MOLA	--	--	--	--	01	01	01	01
05	26010030	MOLA DE TENSÃO	--	--	--	--	01	01	01	01
06	26010029	PARAFUSO DO ANEL	--	--	--	--	03	03	03	03
07	26010024	ANEL	--	--	--	--	01	01	01	01
08	26010014	PINO DA ALAVANCA	--	--	--	--	01	01	01	01
09	26010006	MOLA DA ALAVANCA	--	--	--	--	01	01	01	01
10	26010008	ALAVANCA DE RETENÇÃO	--	--	--	--	01	01	01	01
11	26010007	REBITE	--	--	--	--	01	01	01	01
12	26010025	LÂMINA DE PROTEÇÃO DA AGULHA	--	--	--	--	01	01	01	01
13	17000514	BOBINA	--	--	--	--	01	01	01	01
14	17000513	PARAFUSO DE FIXAÇÃO DA LAÇADEIRA	--	--	--	--	01	01	01	01
15	17003538	FELTRO	--	--	--	--	01	01	01	01
16	17003343	ACIONADOR DO ABRIDOR DE ESPIRAL	--	--	--	--	01	01	01	01
17	17005451	ABRIDOR DE ESPIRAL	--	--	--	--	01	01	01	01
18	17004062	PARAFUSO DE FIXAÇÃO	--	--	--	--	02	02	02	02
19	02010057	PARAFUSO	--	--	--	--	01	01	01	01
20	17006153	GUIA (SUB-CONJUNTO)	--	--	--	--	01	01	01	01
21	04010040	ROLAMENTO	--	--	--	--	01	01	01	01
22	17006154	SUORTE DO ROLAMENTO	--	--	--	--	01	01	01	01
23	17005819	PINO	--	--	--	--	01	01	01	01
24	17005837	ARRUELA DE ENCOSTO	--	--	--	--	01	01	01	01
25	17005464	EXCÊNTRICO DO EIXO DA LAÇADEIRA	--	--	--	--	01	01	01	01
26	17003472	ARRUELA ESPAÇADORA	--	--	--	--	01	01	01	01
27		EIXO DA LAÇADEIRA	--	--	--	--	--	--	--	--
27 A	17006610	EIXO DA LAÇADEIRA	--	--	--	--	01	--	01	--
27 B	17006135	EIXO DA LAÇADEIRA	--	--	--	--	--	01	--	01
28	17006152	RODIZIO DE ARRASTE CÔNICO	--	--	--	--	01	01	01	01
29	02030053	PARAFUSO	--	--	--	--	02	02	02	02
30	04150007	GAIOLA DE AGULHAS	--	--	--	--	01	01	01	01
31		EIXO MANCAL	--	--	--	--	--	--	--	--
31 A	17006204	EIXO MANCAL	--	--	--	--	01	--	01	--
31 B	17003673	EIXO MANCAL	--	--	--	--	--	01	--	01
32	04150006	GAIOLA DE AGULHAS	--	--	--	--	01	01	01	01
33	04150011	GAIOLA DE AGULHAS	--	--	--	--	02	02	02	02
34	17006161	MANCAL SUPERIOR	--	--	--	--	01	01	01	01
35	17006163	ANEL DE ENCOSTO	--	--	--	--	01	01	01	01
36	02030008	PARAFUSO	--	--	--	--	02	02	02	02
37	17003475	ENGRENAGEM (SUB-CONJUNTO)	--	--	--	--	01	01	01	01
38	02030002	PARAFUSO	--	--	--	--	04	04	04	04
39	17003476	ENGRENAGEM	--	--	--	--	01	01	01	01
40	17003477	ENGRENAGEM	--	--	--	--	01	01	01	01
41	02030032	PARAFUSO	--	--	--	--	06	06	06	06
42	17003234	ARRUELA ESPAÇADORA # 0,20	--	--	--	--	01	01	01	01
43	17003559	ARRUELA ESPAÇADORA # 1,00	--	--	--	--	01	01	01	01
44	17003921	ARRUELA ESPAÇADORA # 0,50	--	--	--	--	01	01	01	01
45	17003349	ENGRENAGEM (SUB-CONJUNTO)	--	--	--	--	01	01	01	01
46	17003038	ENGRENAGEM	--	--	--	--	01	01	01	01
47	17003039	ENGRENAGEM	--	--	--	--	01	01	01	01
48	17003242	ANEL DE ENCOSTO	--	--	--	--	01	01	01	01

EIXO DA LAÇADEIRA

EJE DE LA LANZADERA / HOOK SHAFT

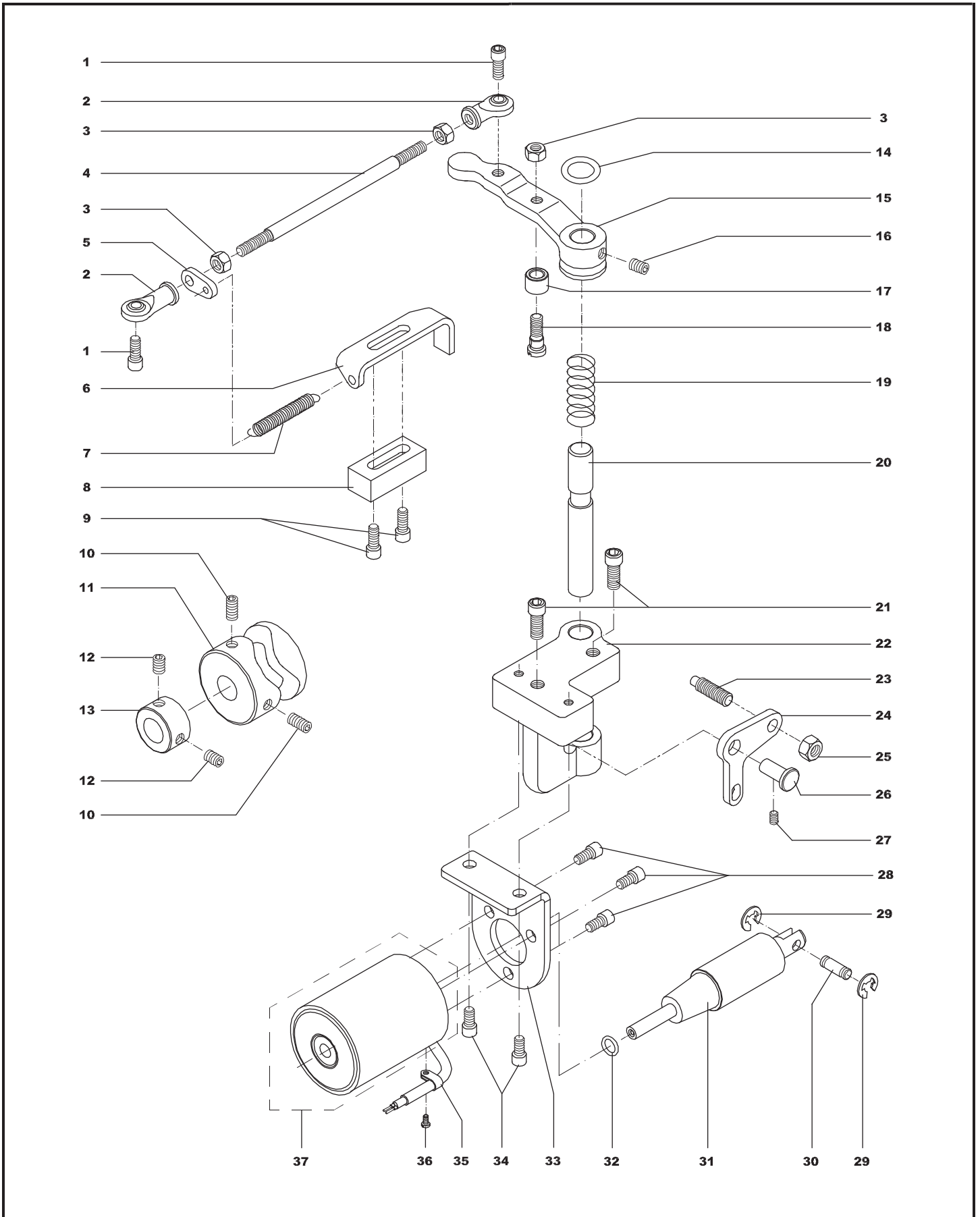


MECANISMO DO CORTE FIO**MECANISMO CORTA HILO / THREAD TRIMMER MECHANISM**

ITEM	CÓDIGO	DESCRIÇÃO	QUANTIDADE							
			2RT	2RTA	2RT AP	2RT APL	2RTCA	2RT CAL	2RT CAP	2RT CAPL
01	02010059	PARAFUSO	--	--	--	--	02	02	02	02
02	04120005	TERMINAL ROTULAR	--	--	--	--	02	02	02	02
03	17004096	PORCA	--	--	--	--	03	03	03	03
04	17006165	HASTE	--	--	--	--	01	01	01	01
05	17003377	SUPORTE	--	--	--	--	01	01	01	01
06	17003374	SUPORTE	--	--	--	--	01	01	01	01
07	17002844	MOLA	--	--	--	--	01	01	01	01
08	17003375	ENCOSTO	--	--	--	--	01	01	01	01
09	02010008	PARAFUSO	--	--	--	--	02	02	02	02
10	02030046	PARAFUSO	--	--	--	--	02	02	02	02
11	17006166	CAME	--	--	--	--	01	01	01	01
12	02030008	PARAFUSO	--	--	--	--	02	02	02	02
13	17003242	ANEL DE ENCOSTO	--	--	--	--	01	01	01	01
14	06040011	ANEL "O -RING"	--	--	--	--	01	01	01	01
15	17003384	ALAVANCA	--	--	--	--	01	01	01	01
16	02030003	PARAFUSO	--	--	--	--	01	01	01	01
17	17003380	RODÍZIO	--	--	--	--	01	01	01	01
18	17003381	PARAFUSO EIXO	--	--	--	--	01	01	01	01
19	17003372	MOLA	--	--	--	--	01	01	01	01
20	17003373	EIXO	--	--	--	--	01	01	01	01
21	02010017	PARAFUSO	--	--	--	--	02	02	02	02
22	17003386	SUPORTE	--	--	--	--	01	01	01	01
23	17003376	PARAFUSO	--	--	--	--	01	01	01	01
24	17003382	ALAVANCA	--	--	--	--	01	01	01	01
25	17004101	PORCA	--	--	--	--	01	01	01	01
26	17003492	PINO EIXO	--	--	--	--	01	01	01	01
27	02030049	PARAFUSO	--	--	--	--	01	01	01	01
28	02010053	PARAFUSO	--	--	--	--	03	03	03	03
29	02210006	ANEL TRAVA	--	--	--	--	02	02	02	02
30	17003296	PINO EIXO	--	--	--	--	01	01	01	01
31	17005465	EIXO DO SOLENÓIDE	--	--	--	--	01	01	01	01
32	06040012	ANEL "O -RING"	--	--	--	--	01	01	01	01
33	17005426	SUPORTE DE FIXAÇÃO DO SOLENÓIDE	--	--	--	--	01	01	01	01
34	02010057	PARAFUSO	--	--	--	--	02	02	02	02
35	05240039	ABRAÇADEIRA FIXA	--	--	--	--	01	01	01	01
36	17004056	PARAFUSO DE FIXAÇÃO	--	--	--	--	01	01	01	01
37	17005373	SOLENOIDE DO CORTE (SUB-CONJUNTO)	--	--	--	--	01	01	01	01

MECANISMO CORTE DE FIO

MECANISMO CORTA HILO / THREAD TRIMMER MECHANISM

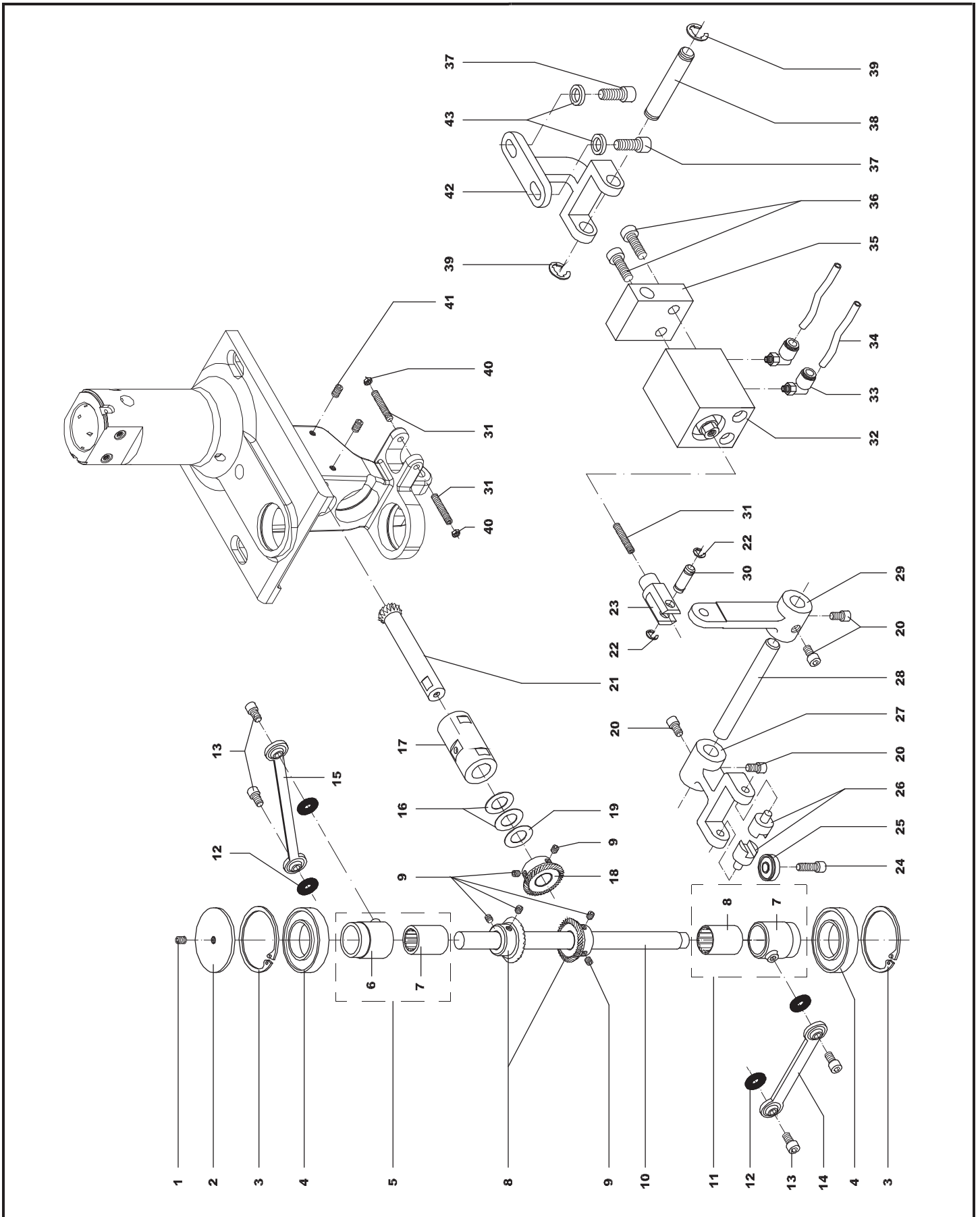


MECANISMO DO RETROCESSO*MECANISMO DEL REMATE / REVERSE STITCH MECHANISM*

ITEM	CÓDIGO	DESCRIÇÃO	QUANTIDADE							
			2RT	2RTA	2RT AP	2RT APL	2RTCA	2RT CAL	2RT CAP	2RT CAPL
01	02030049	PARAFUSO	--	--	01	01	--	--	01	01
02	17003837	TAMPA	--	--	01	01	--	--	01	01
03	02230007	ANEL TRAVA	--	--	02	02	--	--	02	02
04	04010047	ROLAMENTO	--	--	02	02	--	--	02	02
05	17003799	MANCAL DA CATRACA (SUBCONJUNTO)	--	--	01	01	--	--	01	01
06	17003794	MANCAL DA CATRACA	--	--	02	02	--	--	02	02
07	04090004	CATRACA	--	--	02	02	--	--	02	02
08	17003786	ENGRENAGEM	--	--	02	02	--	--	02	02
09	02030032	PARAFUSO	--	--	06	06	--	--	06	06
10	17003788	EIXO DO TRANSPORTE INFERIOR	--	--	01	01	--	--	01	01
11	17003800	MANCAL DA CATRACA (SUBCONJUNTO)	--	--	01	01	--	--	01	01
12	17003317	FELTRO	--	--	04	04	--	--	04	04
13	02010053	PARAFUSO	--	--	04	04	--	--	04	04
14	17003832	BIELA MENOR	--	--	01	01	--	--	01	01
15	17003830	BIELA MAIOR	--	--	01	01	--	--	01	01
16	17003355	ARRUELA ESPAÇADORA #0,15 mm	--	--	02	02	--	--	02	02
17	17006217	MANCAL	--	--	01	01	--	--	01	01
18	17005077	ENGRENAGEM	--	--	01	01	--	--	01	01
19	17003214	ARRUELA ESPAÇADORA #0,10 mm	--	--	01	01	--	--	01	01
20	02010065	PARAFUSO	--	--	04	04	--	--	04	04
21	17006218	PINHÃO	--	--	01	01	--	--	01	01
22	02210006	ANEL TRAVA	--	--	02	02	--	--	02	02
23	17003295	GARFO	--	--	01	01	--	--	01	01
24	02010002	PARAFUSO	--	--	02	02	--	--	02	02
25	04010032	ROLAMENTO	--	--	01	01	--	--	01	01
26	17005552	MANCAL	--	--	02	02	--	--	02	02
27	17005551	ALAVANCA	--	--	01	01	--	--	01	01
28	17003782	EIXO	--	--	01	01	--	--	01	01
29	17003783	ALAVANCA	--	--	01	01	--	--	01	01
30	17003296	PINO EIXO	--	--	01	01	--	--	01	01
31	02030054	PARAFUSO	--	--	03	03	--	--	03	03
32	06020003	CILINDRO	--	--	01	01	--	--	01	01
33	06030030	CONEXÃO EM "L"	--	--	02	02	--	--	02	02
34	17003333	TUBO 500,00 mm	--	--	02	02	--	--	02	02
35	17003785	MANCAL SUPERIOR	--	--	01	01	--	--	01	01
36	17004073	PARAFUSO DE FIXAÇÃO	--	--	02	02	--	--	02	02
37	02010014	PARAFUSO	--	--	02	02	--	--	02	02
38	17003795	PINO EIXO	--	--	01	01	--	--	01	01
39	02210002	ANEL TRAVA	--	--	02	02	--	--	02	02
40	17004096	PORCA	--	--	02	02	--	--	02	02
41	02030003	PARAFUSO	--	--	02	02	--	--	02	02
42	17003784	SUORTE	--	--	01	01	--	--	01	01
43	17002792	ARRUELA	--	--	02	02	--	--	02	02

MECANISMO DO RETROCESSO

MECANISMO DEL REMATE / REVERSE STITCH MECHANISM

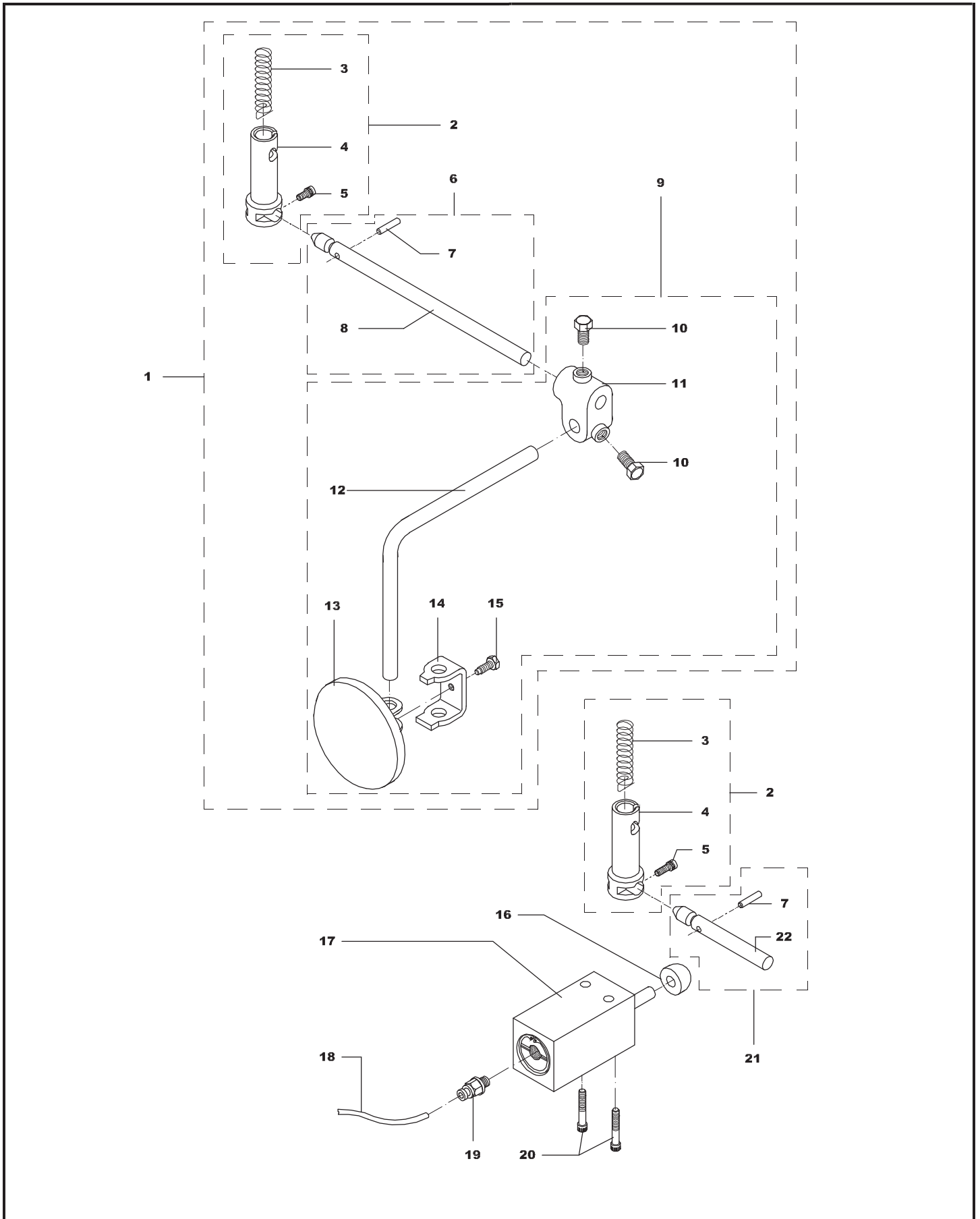


JOELHEIRA**RODILLERA / KNEE LIFTER**

ITEM	CÓDIGO	DESCRIÇÃO	QUANTIDADE							
			2RT	2RTA	2RT AP	2RT APL	2RTCA	2RT CAL	2RT CAP	2RT CAPL
01*	17003540	ACIONADOR DA JOELHEIRA (SUB -CONJ.)	01	01	--	--	--	--	01	01
02	17003352	ACOPLAMENTO	01	01	01	01	--	--	01	01
03	17003392	MOLA	01	01	01	01	--	--	01	01
04	17003091	MANCAL	01	01	01	01	--	--	01	01
05	02010057	PARAFUSO	01	01	01	01	--	--	01	01
06*	17003549	ALAV. ACION. JOELHEIRA (SUBCONJ.)	01	01	--	--	--	--	--	--
07*	17003087	PINO	01	01	--	--	--	--	--	--
08*	17003335	ALAVANCA	01	01	--	--	--	--	--	--
09*	17003541	JOELHEIRA COMPLETA (SUBCONJ.)	01	01	--	--	--	--	--	--
10*	02500001	PARAFUSO	02	02	--	--	--	--	--	--
11*	17003647	SUORTE DE ACIONAMENTO	01	01	--	--	--	--	--	--
12*	17003337	ALAVANCA ACIONADORA DO LEVANTE	01	01	--	--	--	--	--	--
13*	17003441	APOIO DO JOELHO	01	01	--	--	--	--	--	--
14*	17003440	FIXADOR DO APOIO DO JOELHO	01	01	--	--	--	--	--	--
15*	02040026	PARAFUSO	01	01	--	--	--	--	--	--
16	17003224	BATENTE	--	--	01	01	--	--	01	01
17	06020004	CILINDRO DE SIMPLES AÇÃO	--	--	01	01	--	--	01	01
18	17003332	TUBO 550,00 mm	--	--	01	01	--	--	01	01
19	06030058	CONEXÃO RETA	--	--	01	01	--	--	01	01
20	02010074	PARAFUSO	--	--	02	02	--	--	02	02
21	17003666	ALAV. ACION. JOELHEIRA (SUBCONJ.)	--	--	01	01	--	--	01	01
22	17003088	ALAVANCA	--	--	01	01	--	--	01	01

NOTA: (*) – SOMENTE PARA MÁQUINAS SEM MOTOR ELETRÔNICO.

JOELHEIRA
RODILLERA / KNEE LIFTER



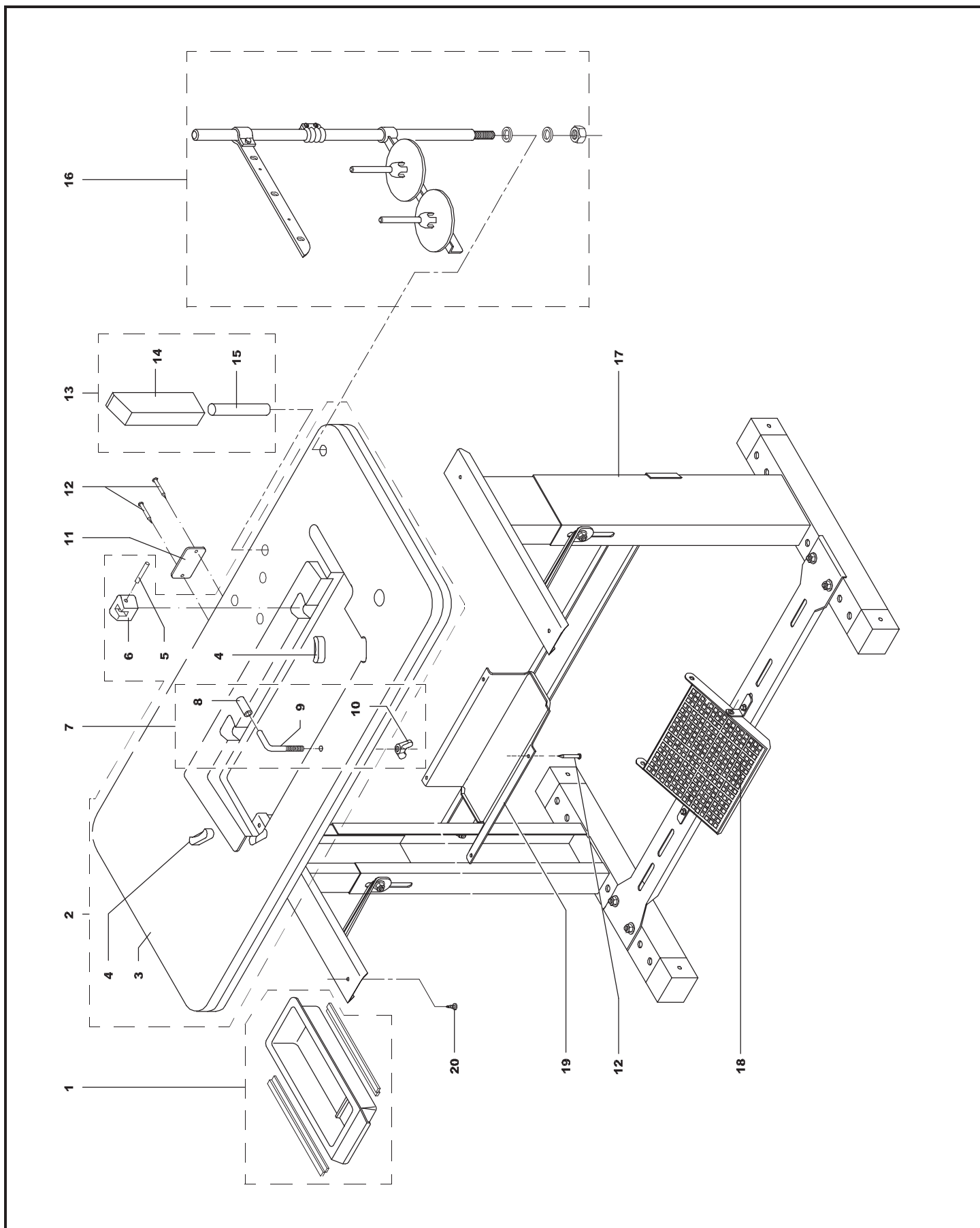
MESA

MESA / TABLE

ITEM	CÓDIGO	DESCRIÇÃO	QUANTIDADE							
			2RT	2RTA	2RT AP	2RT APL	2RTCA	2RT CAL	2RT CAP	2RT CAPL
01	22050018	GAVETA NORMAL	01	01	01	--	01	--	01	--
02		TAMPÃO (SUB-CONJUNTO)	--	--	--	--	--	--	--	--
02 A	17005404	TAMPÃO P/ MESA C/ MOTOR ELETRÔNICO	--	01	01	--	01	--	01	--
02 B	17003793	TAMPÃO P/ MESA C/ MOTOR FRICÇÃO	01	01	01	--	--	--	--	--
03		TAMPÃO	--	--	--	--	--	--	--	--
03 A	17005400	TAMPÃO P/ MESA C/ MOTOR ELETRÔNICO	--	01	01	--	01	--	01	--
03 B	17005401	TAMPÃO P/ MESA C/ MOTOR FRICÇÃO	01	01	01	--	--	--	--	--
04	24070004	ENCOSTO DA BASE	02	02	02	--	02	--	02	--
05	17000753	EIXO	02	02	02	--	02	--	02	--
06	24070005	DOBRADIÇA DO CABEÇOTE	02	02	02	--	02	--	02	--
07	17006000	TRAVA DA BASE (SUB-CONJUNTO)	01	01	01	--	01	--	01	--
08	17002061	CAPA PROTETORA	01	01	01	--	01	--	01	--
09	17000757	TRAVA DA BASE	01	01	01	--	01	--	01	--
10	02200002	PORCA BORBOLETA	01	01	01	--	01	--	01	--
11	22070003	PLACA DE IDENT. MODELO: TENSÃO	01	01	01	--	01	--	01	--
12	02280005	PREGO	12	12	12	--	12	--	12	--
13	17003450	ENCOSTO DO CABEÇOTE (SUBCONJ.)	01	01	01	--	01	--	01	--
14	17003451	ENCOSTO DO CABEÇOTE	01	01	01	--	01	--	01	--
15	17003452	PINO DE ENCOSTO	01	01	01	--	01	--	01	--
16	22035004	SUORTE DOS NOVELOS 2 FIOS	01	01	01	--	01	--	01	--
17	22050032	ESTANTE	01	01	01	--	01	--	01	--
18	22050021	PEDAL PARA ESTANTE NORMAL	01	01	01	--	01	--	01	--
19	17003490	BANDEJA	01	01	01	--	01	--	01	--
20	02100009	PARAFUSO	06	06	06	--	06	--	06	--

MESA

MESA / TABLE



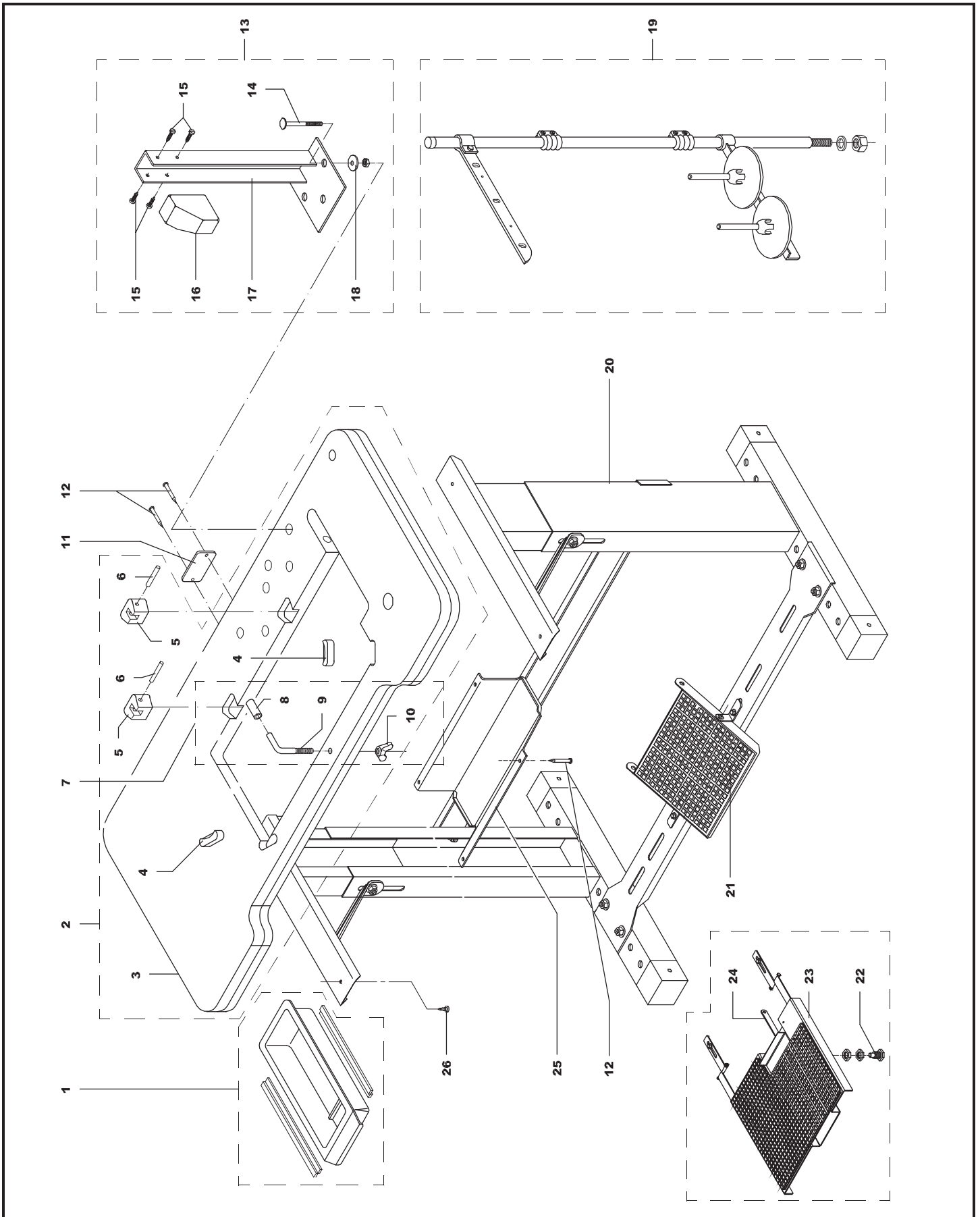
MESA**MESA / TABLE**

ITEM	CÓDIGO	DESCRIÇÃO	QUANTIDADE							
			2RT	2RTA	2RT AP	2RT APL	2RTCA	2RT CAL	2RT CAP	2RT CAPL
01	22050018	GAVETA NORMAL	--	--	--	01	--	01	--	01
02	17003962	TAMPÃO S/ SOBRETAMPO (SUBCONJ.)	--	--	--	01	--	01	--	01
03	17005935	TAMPÃO COM GAVETA	--	--	--	01	--	01	--	01
04	24070004	ENCOSTO DA BASE	--	--	--	02	--	02	--	02
05	24070005	DOBRADIÇA DO CABEÇOTE	--	--	--	02	--	02	--	02
06	17003485	EIXO	--	--	--	02	--	02	--	02
07	17006000	TRAVA DA BASE (SUB-CONJUNTO)	--	--	--	01	--	01	--	01
08	17000757	TRAVA DA BASE	--	--	--	01	--	01	--	01
09	17002061	CAPA PROTETORA	--	--	--	01	--	01	--	01
10	02200002	PORCA BORBOLETA	--	--	--	01	--	01	--	01
11	22070003	PLACA DE IDENT. MODELO - TENSÃO	--	--	--	01	--	01	--	01
12	02280005	PREGO	--	--	--	12	--	12	--	12
13	17003706	ENCOSTO DO CABEÇOTE (SUBCONJ.)	--	--	--	01	--	01	--	01
14	02090001	PARAFUSO COM PORCA	--	--	--	01	--	01	--	01
15	02100008	PARAFUSO	--	--	--	04	--	04	--	04
16	17003698	BASE DE ENCOSTO	--	--	--	01	--	01	--	01
17	17003696	SUPORTE DE ENCOSTO	--	--	--	01	--	01	--	01
18	17000915	ARRUELA	--	--	--	03	--	03	--	03
19	22030004	SUPORTE DOS NOVELOS 2 FIOS - 955 mm	--	--	--	01	--	01	--	01
20	22050031	ESTANTE CAB. COLUNA ALTA	--	--	--	01	--	01	--	01
21*	22050021	PEDAL PARA ESTANTE	--	--	--	01	--	01	--	01
22	05040030	MICROROTOR	--	--	--	--	--	--	--	--
23*	17003801	PEDAL MEC.P/ MESA NORMAL (SUBCONJ.)	--	--	--	01	--	01	--	01
24	17003807	PEDAL	--	--	--	01	--	01	--	01
25	17003490	BANDEJA	--	--	--	01	--	01	--	01
26	02100009	PARAFUSO	--	--	--	06	--	06	--	06

NOTA: (*) PEÇAS OPCIONAIS ENVIAM SOMENTE MEDIANTE SOLICITAÇÃO DO CLIENTE.

MESA

MESA / TABLE



MOTO-FRICÇÃO

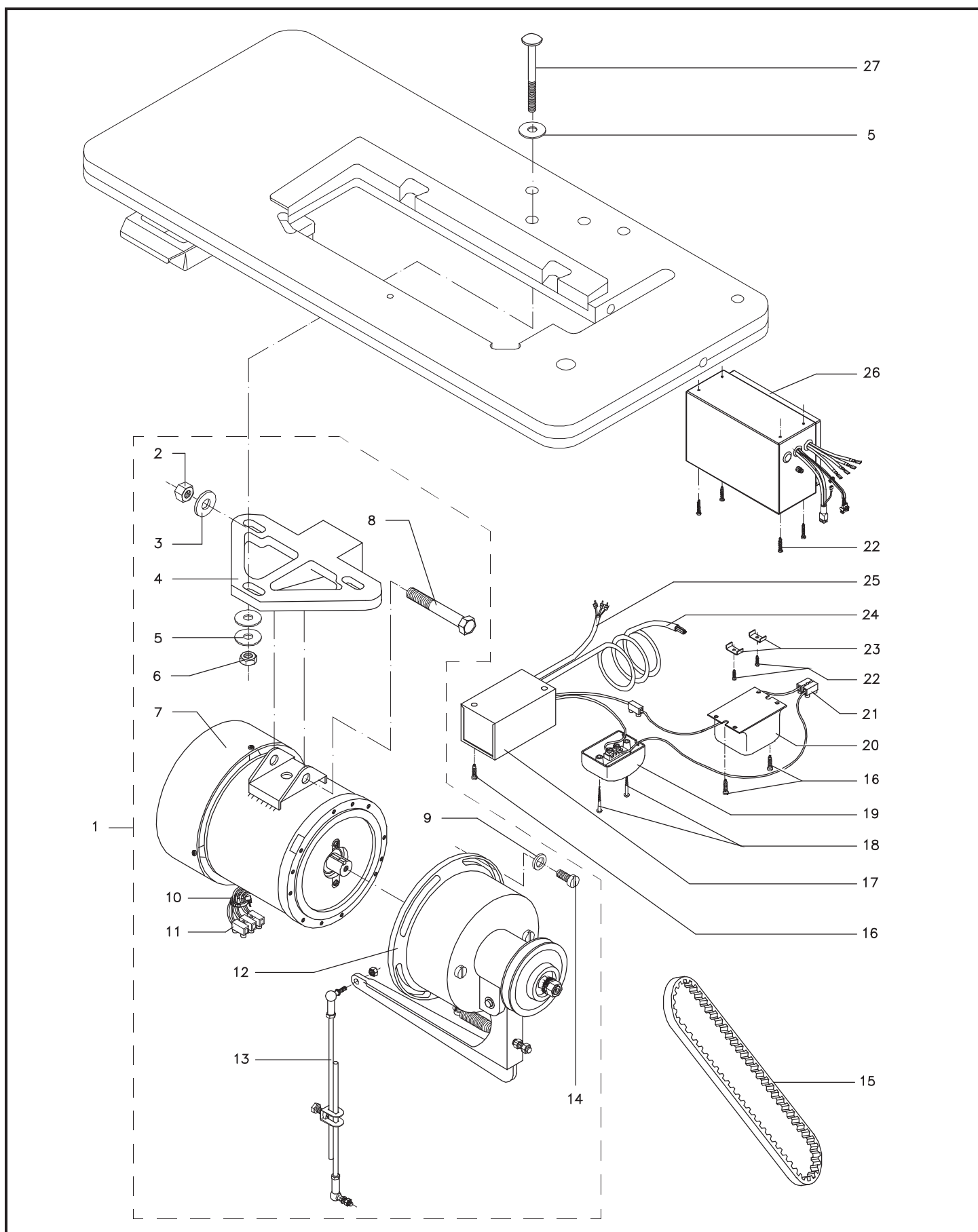
MOTO-FRICCIÓN / MOTOR-FRICTION

ITEM	CÓDIGO	DESCRIÇÃO	QUANTIDADE							
			2RT	2RTA	2RT AP	2RT APL	2RTCA	2RT CAL	2RT CAP	2RT CAPL
01		MOTO-FRICÇÃO	--	--	--	--	--	--	--	--
01 A	17002266	MOTO-FRICÇÃO TRIFÁSICO 60Hz	01	01	01	01	--	--	01	01
01 B*	17002265	MOTO-FRICÇÃO MONOFÁSICO 60Hz	01	01	01	01	--	--	01	01
01 C*	17002268	MOTO-FRICÇÃO TRIFÁSICO 50Hz	01	01	01	01	--	--	01	01
01 D*	17002267	MOTO-FRICÇÃO MONOFÁSICO 50Hz	01	01	01	01	--	--	01	01
02	17004749	PORCA	01	01	01	01	--	--	01	01
03	17004750	ARRUELA LISA	01	01	01	01	--	--	01	01
04	22080044	SUPORE DO MOTOR	01	01	01	01	--	--	01	01
05	17004084	ARRUELA LISA	09	09	09	09	--	--	09	09
06	02380001	PORCA	03	03	03	03	--	--	03	03
07		MOTOR	--	--	--	--	--	--	--	--
07 A	05120003	MOTOR 220/380 TRIFÁSICO 60 HZ	01	01	01	01	--	--	01	01
07 B*	05120002	MOTOR 110/220 MONOFÁSICO 60 HZ	01	01	01	01	--	--	01	01
07 C*	05120015	MOTOR 220/380 TRIFÁSICO 50 HZ	01	01	01	01	--	--	01	01
07 D*	05120014	MOTOR 110/220 MONOFÁSICO 50 HZ	01	01	01	01	--	--	01	01
08	02050014	PARAFUSO	01	01	01	01	--	--	01	01
09	02150002	ARRUELA LISA	04	04	04	04	--	--	04	04
10	05020001	ABRAÇADEIRA	01	01	01	01	--	--	01	01
11	05130002	CONECTOR	03	03	03	03	--	--	03	03
12	22080001	FRICÇÃO	01	01	01	01	--	--	01	01
13		TIRANTE	--	--	--	--	--	--	--	--
13 A	22080002	TIRANTE	01	01	01	--	--	--	--	--
13 B	17005275	TIRANTE	--	--	--	01	--	--	01	01
14	17004076	PARAFUSO DE FIXAÇÃO	04	04	04	04	--	--	04	04
15		CORREIA	--	--	--	--	--	--	--	--
15 A	08030023	CORREIA	01	01	01	--	--	--	--	--
15 B	08030040	CORREIA	--	--	--	01	--	--	01	01
16	02100008	PARAFUSO	04	04	04	04	--	--	04	04
17		CHAVE ELÉTRICA	--	--	--	--	--	--	--	--
17 A	05040012	CHAVE ELÉTRICA TRIFÁSICA	01	01	01	01	--	--	01	01
17 B*	05040021	CHAVE ELÉTRICA MONOFÁSICA	01	01	01	01	--	--	01	01
18	02490001	PARAFUSO	02	02	02	02	--	--	02	02
19	05040002	INTERRUPTOR	01	01	01	01	--	--	01	01
20		REATOR	--	--	--	--	--	--	--	--
20 A*	05090006	REATOR 110 VOLTS	01	01	01	01	--	--	01	01
20 B	05090007	REATOR 220 VOLTS	01	01	01	01	--	--	01	01
21	05130001	CONECTOR	03	03	03	03	--	--	03	03
22	02100009	PARAFUSO	02	02	02	02	--	--	02	02
23	17000765	PRESILHA	02	02	02	02	--	--	02	02
24	17002116	CABO ELÉTRICO	01	01	01	01	--	--	01	01
25	17002126	CABO ELÉTRICO	01	01	01	01	--	--	01	01
26	17005399	CIRCUITO DE POTÊNCIA (SUB-CONJUNTO)	--	01	--	--	--	--	--	--
27	02090001	PARAFUSO COM PORCA	03	03	03	03	--	--	03	03

NOTA: (*) – PEÇAS OPCIONAIS.

MOTO-FRICÇÃO

MOTO-FRICCIÓN / MOTOR-FRICTION



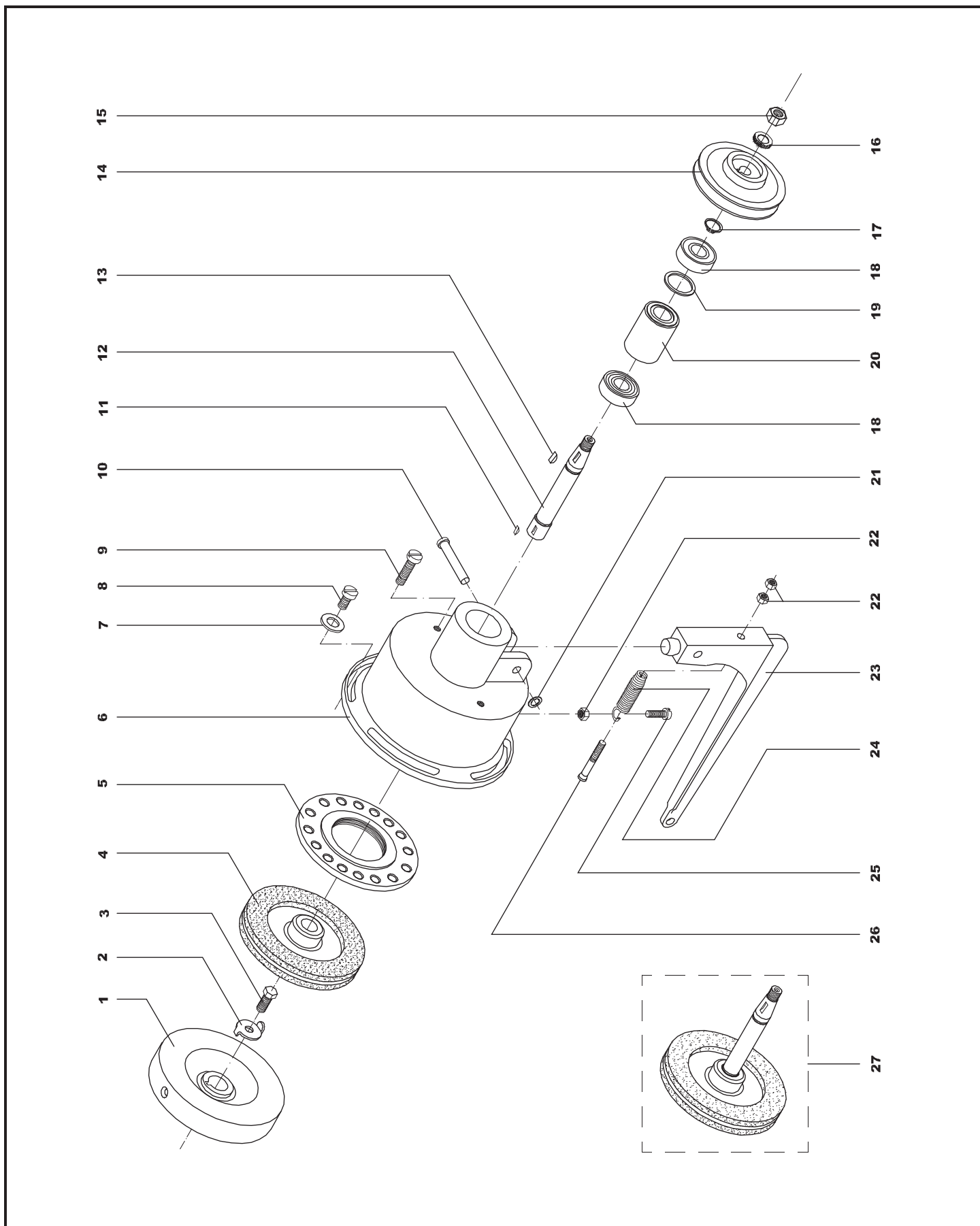
FRICÇÃO

FRICCIÓN / CLUTCH

ITEM	CÓDIGO	DESCRIÇÃO	QUANTIDADE							
			2RT	2RTA	2RT AP	2RT APL	2RTCA	2RT CAL	2RT CAP	2RT CAPL
01	22080003	VOLANTE DA FRICÇÃO	01	01	01	01	--	--	01	01
02	17000779	ARRUELA	01	01	01	01	--	--	01	01
03	02040023	PARAFUSO	01	01	01	01	--	--	01	01
04	22080007	DISCO DA EMBREAGEM	01	01	01	01	--	--	01	01
05	22080008	ANEL DE FREIO	01	01	01	01	--	--	01	01
06	22080004	CARCAÇA	01	01	01	01	--	--	01	01
07	02150002	ARRUELA LISA	01	01	01	01	--	--	01	01
08	17004076	PARAFUSO DE FIXAÇÃO	04	04	04	04	--	--	04	04
09	22080005	PARAFUSO	04	04	04	04	--	--	04	04
10	22080006	PINO ARTICULAÇÃO	01	01	01	01	--	--	01	01
11	02310004	CHAVETA (WOODRUF)	01	01	01	01	--	--	01	01
12	22080012	EIXO DA EMBREAGEM	01	01	01	01	--	--	01	01
13	02310003	CHAVETA (WOODRUF)	01	01	01	01	--	--	01	01
14		POLIA	--	--	--	--	--	--	--	--
14 A	17000764	POLIA Ø 80	01	01	01	01	--	--	01	01
14 B*	17000781	POLIA Ø 100	01	01	01	01	--	--	01	01
14 C*	17002435	POLIA Ø 90	01	01	01	01	--	--	01	01
15	02160012	PORCA	01	01	01	01	--	--	01	01
16	22080013	ARRUELA	01	01	01	01	--	--	01	01
17	02220011	ANEL TRAVA	01	01	01	01	--	--	01	01
18	04010002	ROLAMENTO	02	02	02	02	--	--	02	02
19	09020009	ANEL DE VEDAÇÃO	01	01	01	01	--	--	01	01
20	22080009	BUCHA MÓVEL	01	01	01	01	--	--	01	01
21	02220012	ANEL TRAVA	01	01	01	01	--	--	01	01
22	17004101	PORCA	03	03	03	03	--	--	03	03
23	22080041	ALAVANCA	01	01	01	01	--	--	01	01
24	17002851	MOLA	01	01	01	01	--	--	01	01
25	17004045	PARAFUSO DE FIXAÇÃO	01	01	01	01	--	--	01	01
26	02010017	PARAFUSO	01	01	01	01	--	--	01	01
27	22080011	EIXO DA FRICÇÃO MONTADO (SUMER)	01	01	01	01	--	--	01	01
		NOTA: (*) – PEÇAS OPCIONAIS ENVIO SOMENTE MEDIANTE SOLICITAÇÃO DO CLIENTE.								

FRICÇÃO

FRICCION / CLUTCH



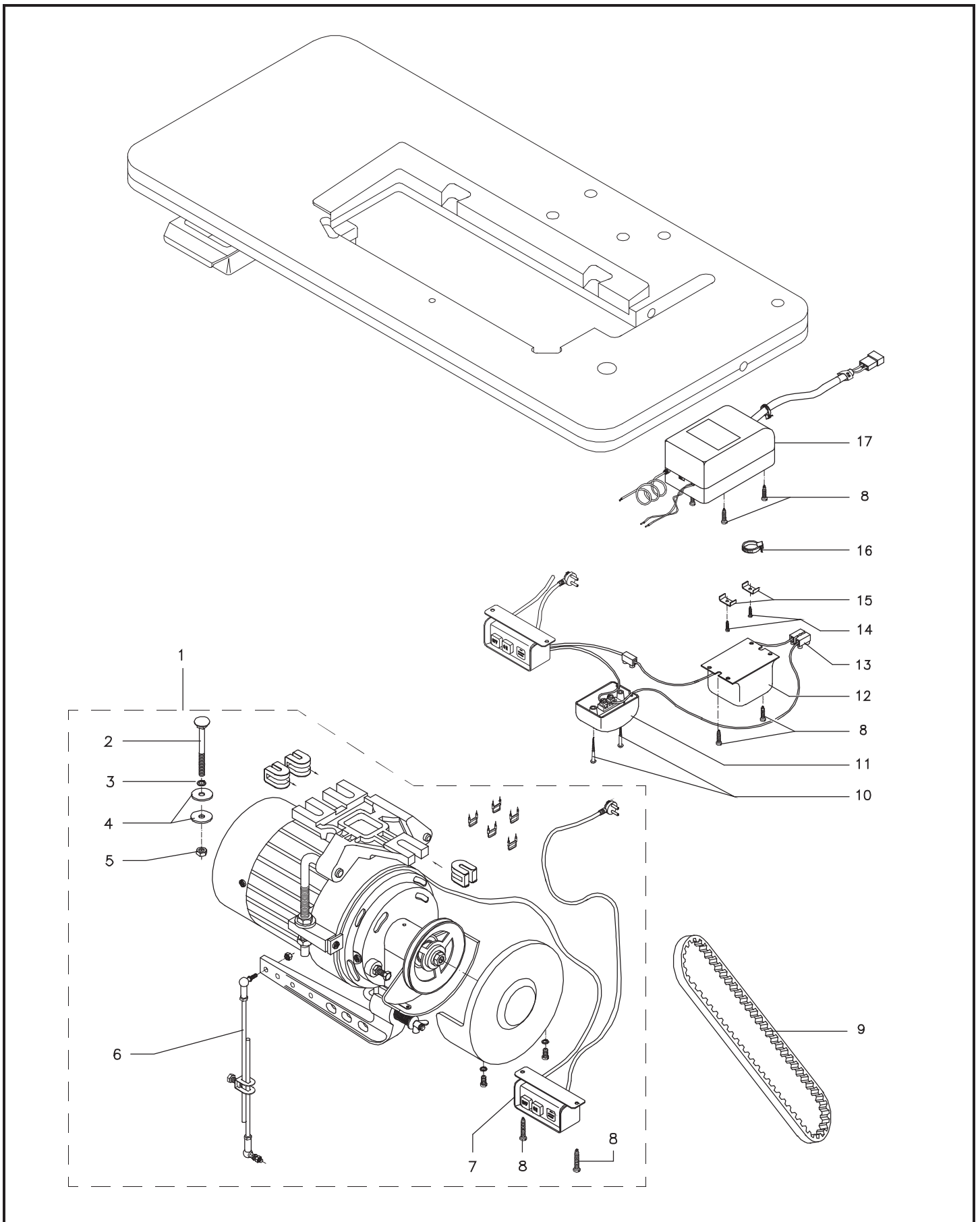
MOTO-FRICÇÃO

MOTO-FRICCIÓN / MOTOR-FRICTION

ITEM	CÓDIGO	DESCRIÇÃO	QUANTIDADE							
			2RT	2RTA	2RT AP	2RT APL	2RTCA	2RT CAL	2RT CAP	2RT CAPL
01		MOTOFRIÇÃO COMPLETA	01	01	01	01	--	--	01	01
01 A	05120044	MOTOFRIÇÃO COMPLETA TRIF. 220 / 380v	01	01	01	01	--	--	01	01
01 B*	05120045	MOTOFRIÇÃO COMPL. MONOF.110 / 220v	01	01	01	01	--	--	01	01
02	02090001	PARAFUSO COM PORCA	03	03	03	03	--	--	03	03
03	02150003	ARRUELA DE PRESSÃO	03	03	03	03	--	--	03	03
04	17004084	ARRUELA LISA	06	06	06	06	--	--	06	06
05	02380001	PORCA	03	03	03	03	--	--	03	03
06	22080022	TIRANTE	01	01	01	01	--	--	01	01
07	05040035	CHAVE ELÉTRICA	01	01	01	01	--	--	01	01
08	02100008	PARAFUSO	06	06	06	06	--	--	06	06
09		CORREIA	--	--	--	--	--	--	--	--
09 A	08030023	CORREIA	01	01	01	01	--	--	01	01
09 B	08030040	CORREIA	01	01	01	01	--	--	01	01
10	02490001	PARAFUSO	02	02	02	02	--	--	02	02
11	05040002	INTERRUPTOR	01	01	01	01	--	--	01	01
12		REATOR	--	--	--	--	--	--	--	--
12 A	05090007	REATOR 220 VOLTS	01	01	01	01	--	--	01	01
12 B*	05090006	REATOR 110 VOLTS	01	01	01	01	--	--	01	01
13	05130001	CONECTOR	03	03	03	03	--	--	03	03
14	02100009	PARAFUSO	02	02	02	02	--	--	02	02
15	17000765	PRESILHA	02	02	02	02	--	--	02	02
16	05020001	ABRAÇADEIRA	01	03	03	03	--	--	03	03
17	17006294	FONTE COM CHAVEADOR ELETRÔNICO	--	01	01	01	--	--	--	--
		NOTA: (*) – PEÇAS OPCIONAIS.								

MOTO-FRICÇÃO

MOTO-FRICCIÓN / MOTOR-FRICTION



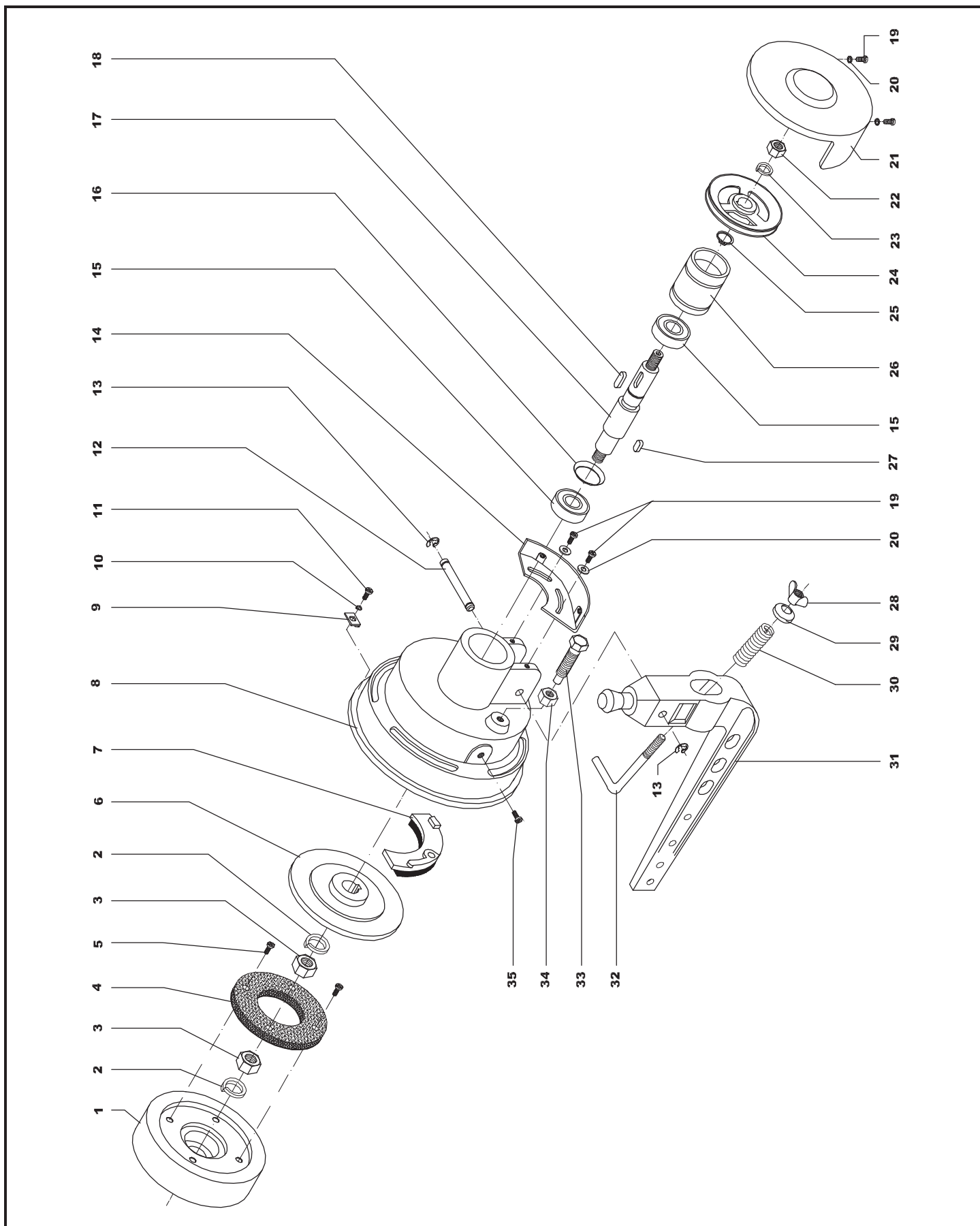
FRICÇÃO

FRICCIÓN / CLUTCH

ITEM	CÓDIGO	DESCRIÇÃO	QUANTIDADE							
			2RT	2RTA	2RT AP	2RT APL	2RTCA	2RT CAL	2RT CAP	2RT CAPL
01	22080049	VOLANTE DA FRICÇÃO	01	01	01	01	--	--	01	01
02	02150013	ARRUELA DE PRESSÃO	02	02	02	02	--	--	02	02
03	02160026	PORCA	02	02	02	02	--	--	02	02
04	22080051	CORTIÇA DE EMBREAGEM	01	01	01	01	--	--	01	01
05	02080006	PARAFUSO	04	04	04	04	--	--	04	04
06	22080054	DISCO SUPORTE DO FREIO	01	01	01	01	--	--	01	01
07	22080055	SAPATA DE FREIO (SUB-CONJUNTO)	01	01	01	01	--	--	01	01
08	22080058	CARCAÇA DA FRICÇÃO	01	01	01	01	--	--	01	01
09	22080059	FIXADOR DA CARCAÇA	03	03	03	03	--	--	03	03
10	02150007	ARRUELA DE PRESSÃO	03	03	03	03	--	--	03	03
11	17004072	PARAFUSO	03	03	03	03	--	--	03	03
12	22080060	PINO ARTICULADOR DO BRAÇO	01	01	01	01	--	--	01	01
13	02210005	ANEL TRAVA	02	02	02	02	--	--	02	02
14	22080061	TAMPA INTERNA	01	01	01	01	--	--	01	01
15	04010043	ROLAMENTO	02	02	02	02	--	--	02	02
16	22080062	ANEL DE ENCOSTO	01	01	01	01	--	--	01	01
17	22080063	EIXO DA EMBREAGEM	01	01	01	01	--	--	01	01
18	02310001	CHAVETA	01	01	01	01	--	--	01	01
19	17004060	PARAFUSO	04	04	04	04	--	--	04	04
20	17004719	ARRUELA LISA	04	04	04	04	--	--	04	04
21	22080065	TAMPA EXTERNA	01	01	01	01	--	--	01	01
22	02160025	PORCA	01	01	01	01	--	--	01	01
23	02150011	ARRUELA DE PRESSÃO	01	01	01	01	--	--	01	01
24		POLIA	--	--	--	--	--	--	--	--
24 A	22080068	POLIA Ø 80,00 mm	01	01	01	01	--	--	01	01
24 B	22080071	POLIA Ø 65,00 mm	01	01	01	01	--	--	01	01
24 C	22080077	POLIA Ø 90,00 mm	01	01	01	01	--	--	01	01
24 D	22080078	POLIA Ø 100,00 mm	01	01	01	01	--	--	01	01
25	02220011	ANEL TRAVA	01	01	01	01	--	--	01	01
26	22080069	BUCHA MOVEL	01	01	01	01	--	--	01	01
27	02310011	CHAVETA	01	01	01	01	--	--	01	01
28	02200001	PORCA BORBOLETA	01	01	01	01	--	--	01	01
29	22080072	GUIA DA MOLA	01	01	01	01	--	--	01	01
30	22080073	MOLA	01	01	01	01	--	--	01	01
31	22080074	BRAÇO DE EMBREAGEM	01	01	01	01	--	--	01	01
32	22080075	PARAFUSO DE AJUSTE	01	01	01	01	--	--	01	01
33	22080076	PARAFUSO DE REGULAGEM	01	01	01	01	--	--	01	01
34	17004098	PORCA	01	01	01	01	--	--	01	01
35	17004079	PARAFUSO	01	01	01	01	--	--	01	01
NOTA: – PEÇAS OPCIONAIS ENVIO SOMENTE MEDIANTE SOLICITAÇÃO DO CLIENTE.										

FRICÇÃO

FRICCÓN / CLUTCH



MOTOR ELETRÔNICO

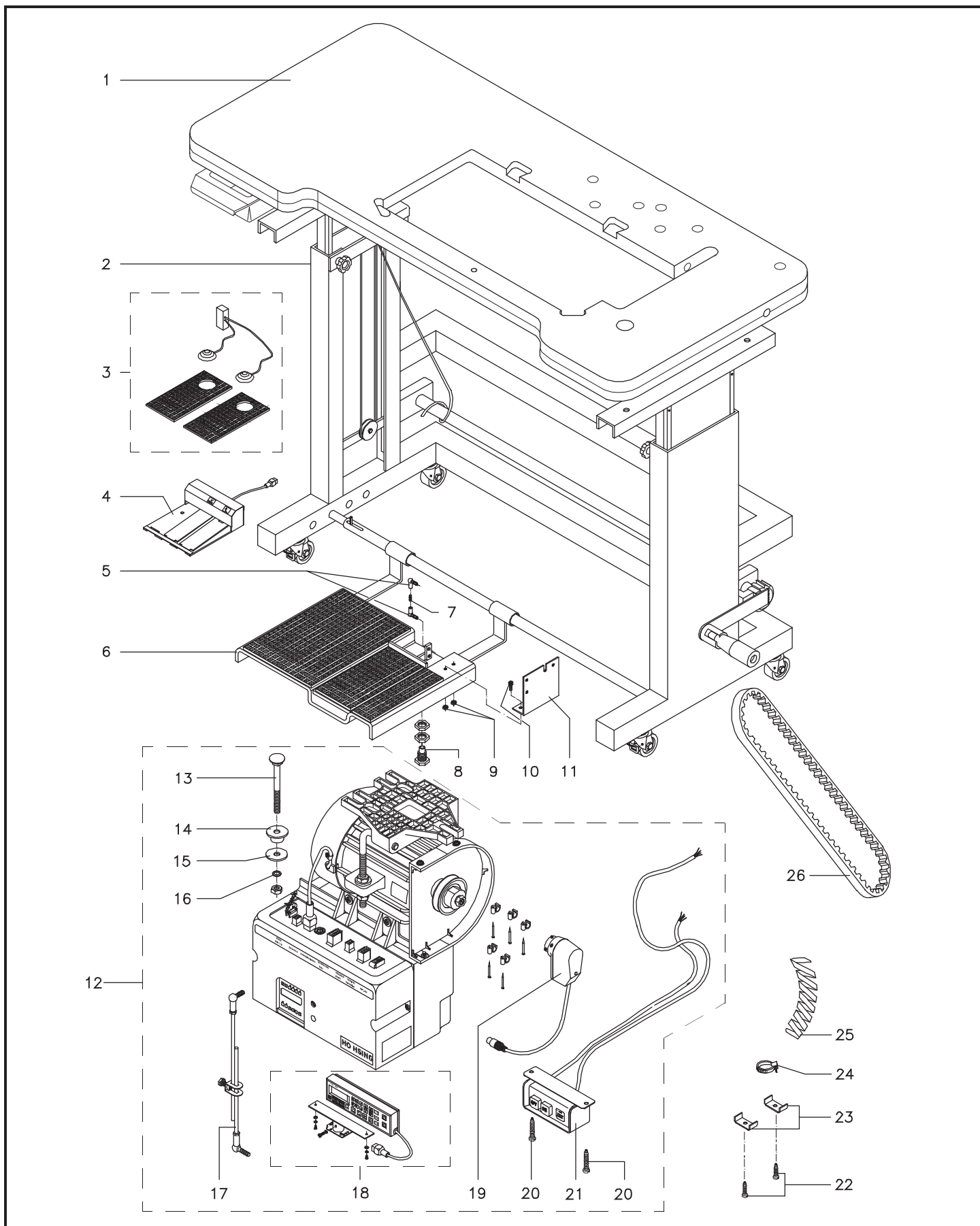
MOTOR ELECTRONICO / ELETRONIC MOTOR

ITEM	CÓDIGO	DESCRIÇÃO	QUANTIDADE								
			2RT	2RTA	2RT AP	2RT APL	2RTCA	2RT CAL	2RT CAP	2RT CAPL	
01		TAMPÃO S/ SOBRETAMPO (SUBCONJ.)	--	--	--	--	--	--	--	--	--
01 A	17005404	TAMPÃO P/ MESA C/ MOTOR ELETRONICO	--	01	01	--	01	--	01	--	--
01 B	17003962	TAMPÃO S/ SOBRETAMPO (SUBCONJ.)	--	--	--	01	--	01	--	01	--
02	22050032	ESTANTE P/ MESA ALTA C/ REG. E ROD.	--	01	01	01	01	01	01	01	01
03*	05120079	PEDAL BOLHA	--	01	01	01	01	01	01	01	01
04*	05120091	PEDAL PARA MOTOR ELETRONICO	--	01	01	01	01	01	01	01	01
05	17004729	TERMINAL RÓTULAR	--	02	02	02	02	02	02	02	02
06	02050023	PEDAL P/ ESTANTE DE MESA ALTA	--	01	01	01	01	01	01	01	01
07	02030011	PARAFUSO	--	01	01	01	01	01	01	01	01
08	05040030	MICROROTOR	--	--	--	--	--	--	--	--	--
09	17004096	PORCA	--	02	02	02	02	02	02	02	02
10	17004706	PARAFUSO	--	02	02	02	02	02	02	02	02
11	17005141	SUORTE DO PEDAL	--	01	01	01	01	01	01	01	01
12	05120071	MOTOR ELETRÔNICO HVP-60	--	01	01	01	01	01	01	01	01
13	02090001	PARAFUSO COM PORCA	--	03	03	03	03	03	03	03	03
14	22080033	ARRUELA DE BORRACHA	--	03	03	03	03	03	03	03	03
15	17004084	ARRUELA LISA	--	03	03	03	03	03	03	03	03
16	02150003	ARRUELA DE PRESSÃO	--	03	03	03	03	03	03	03	03
17	22080002	TIRANTE	--	01	01	--	01	--	01	--	--
18		PAINEL	--	--	--	--	--	--	--	--	--
18 A*	05120067	PAINEL DE CONTROLE C-100	--	01	01	01	01	01	01	01	01
18 B*	05120068	PAINEL DE CONTROLE C-20	--	01	01	01	01	01	01	01	01
18 C	05120073	PAINEL DE CONTROLE C-30	--	01	01	01	01	01	01	01	01
19	05120074	SINCRONIZADOR HVP-60	--	01	01	01	01	01	01	01	01
20	02100008	PARAFUSO	--	02	02	02	02	02	02	02	02
21	05040002	CHAVE ELÉTRICA	--	01	01	01	01	01	01	01	01
22	02100009	PARAFUSO	--	02	02	02	02	02	02	02	02
23	17000765	PRESILHA	--	02	02	02	02	02	02	02	02
24	05020001	ABRAÇADEIRA	--	--	--	--	03	03	03	03	03
25	17006263	ESPIRAL 500,00 mm	--	--	--	--	01	01	01	01	01
26		CORREIA	--	--	--	--	--	--	--	--	--
26 A	08030029	CORREIA	--	01	01	--	01	--	01	--	--
26 B	08030040	CORREIA	--	--	--	01	--	01	--	--	01

NOTA: (*) – PEÇAS OPCIONAIS ENVIAR SOMENTE MEDIANTE SOLICITAÇÃO DO CLIENTE.

MOTOR ELETRÔNICO

MOTOR ELECTRONICO / ELETRONIC MOTOR



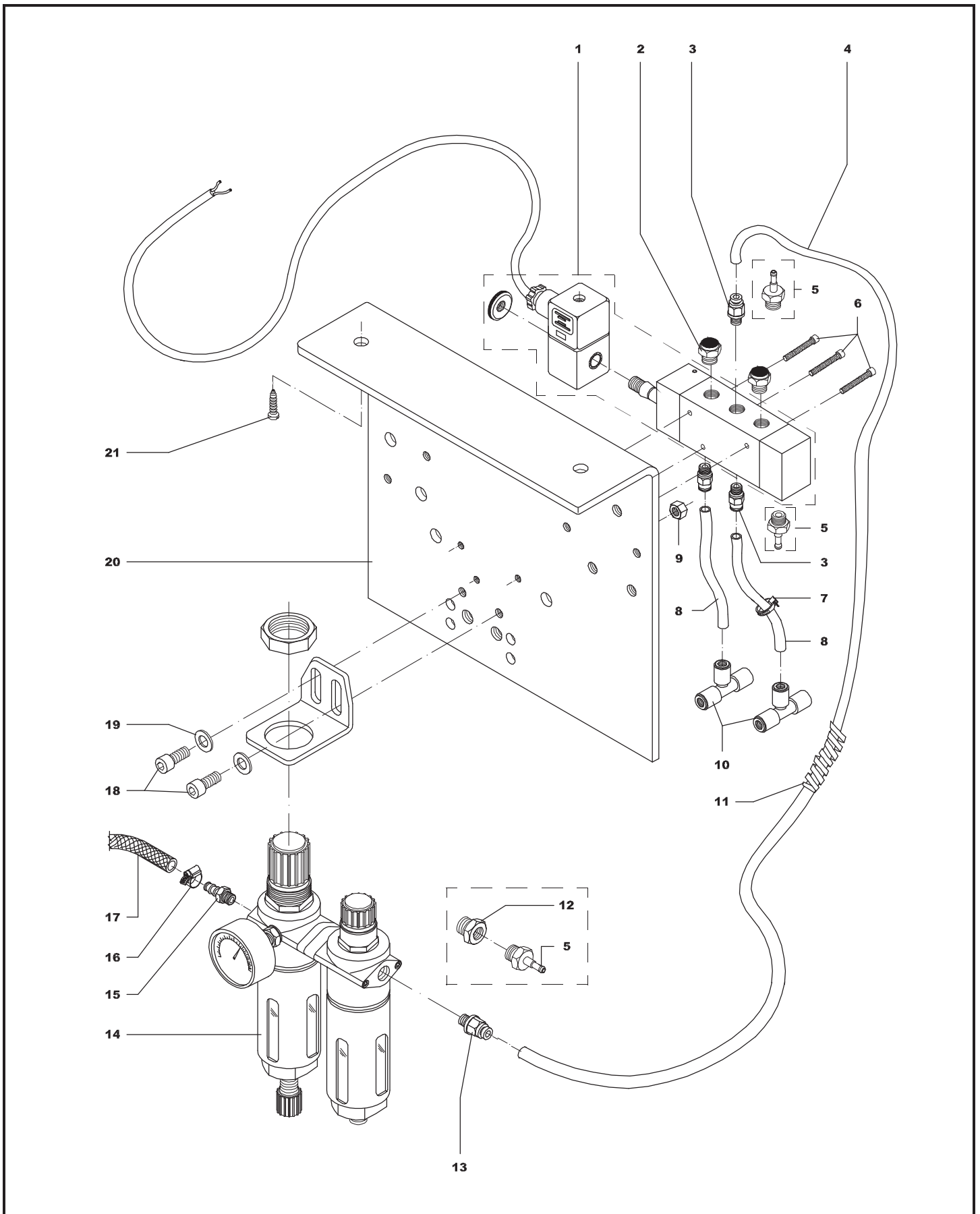
CONJUNTO PNEMÁTICO

CONJUNTO NEUMÁTICO / PNEUMATIC ASSEMBLY

ITEM	CÓDIGO	DESCRIÇÃO	QUANTIDADE							
			2RT	2RTA	2RT AP	2RT APL	2RTCA	2RT CAL	2RT CAP	2RT CAPL
01	06070002	VÁLVULA SOLENÓIDE (5 VIAS)	--	--	01	01	--	--	01	01
02	06130004	SILENCIADOR	--	--	02	02	--	--	02	02
03	06030058	CONEXÃO RETA	--	--	03	03	--	--	03	03
04	17006261	TUBO 350,00 mm	--	--	01	01	--	--	01	01
05*	06030027	ESPIGÃO	--	--	04	04	--	--	04	04
06	02010005	PARAFUSO	--	--	03	03	--	--	03	03
07	05020001	ABRAÇADEIRA	--	--	04	04	--	--	04	04
08	17003333	TUBO 500,00 mm	--	--	02	02	--	--	02	02
09	17004101	PORCA	--	--	02	02	--	--	02	02
10	06030029	UNIÃO PARA TUBO TIPO "T"	--	--	02	02	--	--	02	02
11	17006264	ESPIRAL 650,00 mm	--	--	01	01	--	--	01	01
12*	06030033	REDUÇÃO	--	--	01	01	--	--	01	01
13	06030059	CONEXÃO RETA	--	--	01	01	--	--	01	01
14	06060008	FILTRO-REGULADOR	--	--	01	01	--	--	01	01
15	06030035	ESPIGÃO	--	--	01	01	--	--	01	01
16	05020003	ABRAÇADEIRA RECARTEILHADA	--	--	01	01	--	--	01	01
17	17002321	MANGUEIRA	--	--	01	01	--	--	01	01
18	02010013	PARAFUSO	--	--	02	02	--	--	02	02
19	17004091	ARRUELA LISA	--	--	02	02	--	--	02	02
20	17005831	SUPORTE DO CONJUNTO PNEUMÁTICO	--	--	01	01	--	--	01	01
21	02100009	PARAFUSO	--	--	02	02	--	--	02	02
		NOTA: (*) – PEÇA OPCIONAL								

CONJUNTO PNEUMÁTICO

CONJUNTO NEUMÁTICO / PNEUMATIC ASSEMBLY



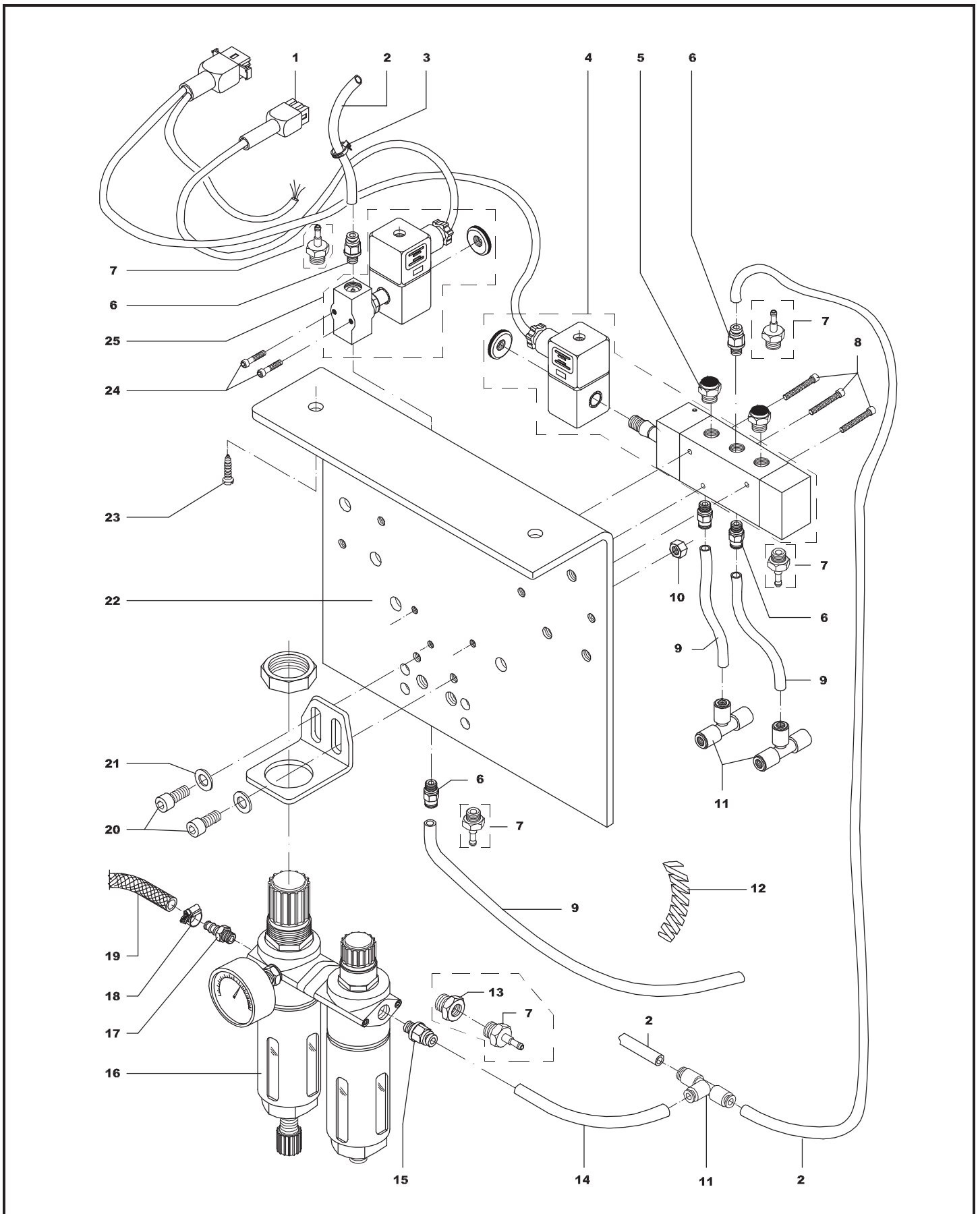
CONJUNTO PNEMÁTICO

CONJUNTO NEUMÁTICO / PNEUMATIC ASSEMBLY

ITEM	CÓDIGO	DESCRIÇÃO	QUANTIDADE							
			2RT	2RTA	2RT AP	2RT APL	2RTCA	2RT CAL	2RT CAP	2RT CAPL
01	17003331	CHICOTE	--	--	01	01	--	--	01	01
02	17005157	TUBO 80,00 mm	--	--	02	02	--	--	02	02
03	05020001	ABRAÇADEIRA	--	--	04	04	--	--	04	04
04	06070002	VÁLVULA SOLENÓIDE (5 VIAS)	--	--	01	01	--	--	01	01
05	06130014	SILENCIADOR	--	--	02	02	--	--	02	02
06	06030058	CONEXÃO RETA	--	--	05	05	--	--	05	05
07*	06030027	ESPIGÃO	--	--	06	06	--	--	06	06
08	02010005	PARAFUSO	--	--	03	03	--	--	03	03
09	17003333	TUBO 500,00 mm	--	--	03	03	--	--	03	03
10	17004101	PORCA	--	--	02	02	--	--	02	02
11	06030029	UNIÃO PARA TUBO TIPO "T"	--	--	03	03	--	--	03	03
12		ESPIRAL	--	--	--	--	--	--	--	--
12 A	17006263	ESPIRAL 500,00 mm	--	--	01	01	--	--	01	01
12 B	17006264	ESPIRAL 650,00 mm	--	--	01	01	--	--	01	01
13*	06030033	REDUÇÃO	--	--	01	01	--	--	01	01
14	17005158	TUBO 240,00 mm	--	--	01	01	--	--	01	01
15	06030059	CONEXÃO RETA	--	--	01	01	--	--	01	01
16	06060008	FILTRO-REGULADOR	--	--	01	01	--	--	01	01
17	06030035	ESPIGÃO	--	--	01	01	--	--	01	01
18	05020003	ABRAÇADEIRA RECARTEILHADA	--	--	01	01	--	--	01	01
19	17002321	MANGUEIRA	--	--	01	01	--	--	01	01
20	02010013	PARAFUSO	--	--	02	02	--	--	02	02
21	17004091	ARRUELA LISA	--	--	02	02	--	--	02	02
22	17005831	SUORTE DO CONJUNTO PNEUMÁTICO	--	--	01	01	--	--	01	01
23	02100009	PARAFUSO	--	--	02	02	--	--	02	02
24	02010058	PARAFUSO	--	--	02	02	--	--	02	02
25	06070003	VÁLVULA SOLENÓIDE (3 VIAS)	--	--	01	01	--	--	01	01
		NOTA: (*) – SOMENTE PARA REPOSIÇÃO								

CONJUNTO PNEUMÁTICO

CONJUNTO NEUMÁTICO / PNEUMATIC ASSEMBLY



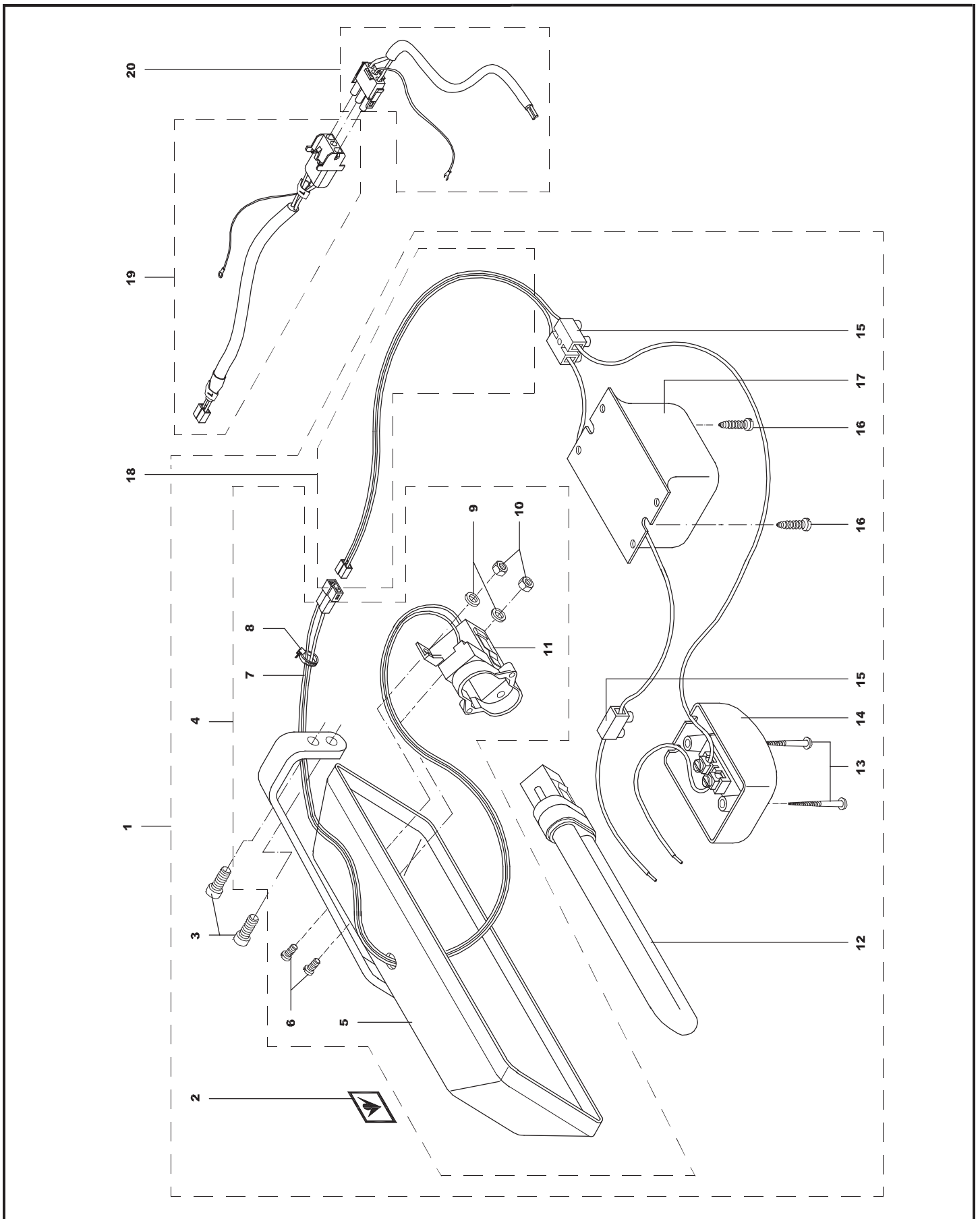
LUMINÁRIA

LAMPARA / MACHINE LAMP

ITEM	CÓDIGO	DESCRIÇÃO	QUANTIDADE							
			2RT	2RTA	2RT AP	2RT APL	2RTCA	2RT CAL	2RT CAP	2RT CAPL
01		LUMINÁRIA COMPLETA	--	--	--	--	--	--	--	--
01 A	17002799	LUMINÁRIA COMPLETA 220 V (SUBCONJ.)	01	01	01	01	01	01	01	01
01 B*	17004182	LUMINÁRIA COMPLETA 110 V (SUBCONJ.)	01	01	--	--	--	--	--	--
02	22010494	ADES. DE IDENT. MODELO - IVOMAQ PEQ.	01	01	01	01	01	01	01	01
03	02010013	PARAFUSO	02	02	02	02	02	02	02	02
04	17002685	CALHA COMPLETA	01	01	01	01	01	01	01	01
05	17002686	SUORTE FIXO COM CALHA	01	01	01	01	01	01	01	01
06	17004069	PARAFUSO DE FIXAÇÃO	02	02	02	02	02	02	02	02
07	17002687	CABO MENOR	01	01	01	01	01	01	01	01
08	05020001	ABRAÇADEIRA	01	01	01	01	01	01	01	01
09	17004093	ARRUELA LISA	04	04	04	04	04	04	04	04
10	02160017	PORCA	04	04	04	04	04	04	04	04
11	05090008	SOQUETE PARA LÂMPADA	01	01	01	01	01	01	01	01
12	05190012	LÂMPADA COMPACTA	01	01	01	01	01	01	01	01
13	02490001	PARAFUSO	02	02	02	02	02	02	02	02
14	05040002	INTERRUPTOR	01	01	01	01	01	01	01	01
15	05130001	CONECTOR	03	03	03	03	03	03	03	03
16	02100008	PARAFUSO	02	02	02	02	02	02	02	02
17		REATOR	--	--	--	--	--	--	--	--
17 A	05090007	REATOR (220 V)	01	01	01	01	01	01	01	01
17 B*	05090006	REATOR (110 V)	01	01	01	01	01	01	01	01
18	17002688	CABO ELÉTRICO MOTOR FRICÇÃO	01	01	--	--	--	--	--	--
19	17006271	CABO ELÉTRICO MOTOR ELETRÔNICO	01	01	01	01	01	01	01	01
20	17006278	CABO INTERMEDIARIO DA LUMINARIA	01	01	01	01	01	01	01	01
		NOTA: (*) – PEÇAS OPCIONAIS.								

LUMINÁRIA

LAMPARA / MACHINE LAMP



ACESSÓRIOS ESPECIAIS

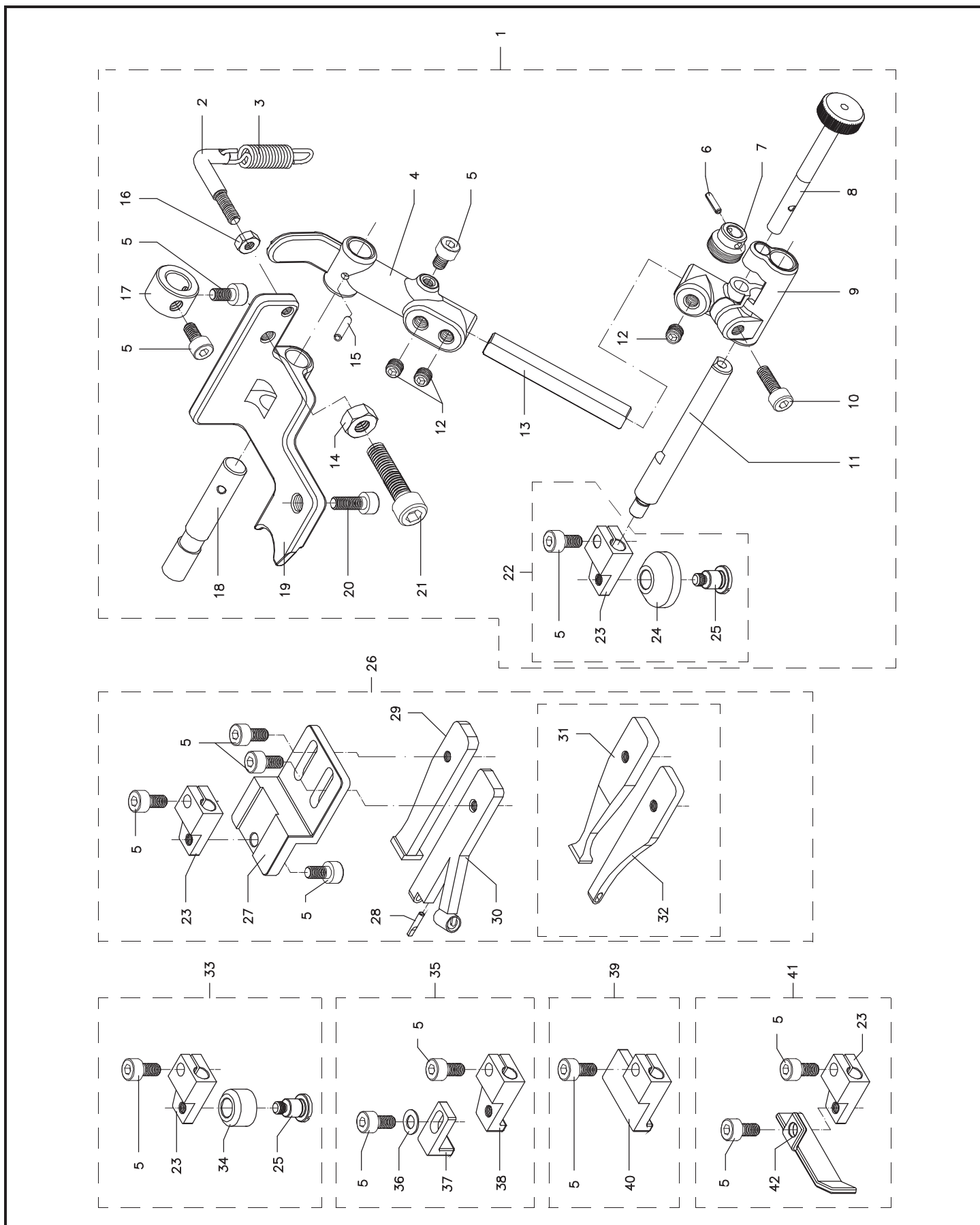
ACESORIOS ESPECIAIS / SPECIAL ACCESSORIES

ITEM	CÓDIGO	DESCRIÇÃO	QUANTIDADE							
			2RT	2RTA	2RT AP	2RT APL	2RTCA	2RT CAL	2RT CAP	2RT CAPL
01*	17003880	GUIA BAILARINO C/ REG. MICROMETRICA	01	01	01	01	01	01	01	01
02	17004919	HASTE DA MOLA	01	01	01	01	01	01	01	01
03	17004920	MOLA	01	01	01	01	01	01	01	01
04	17004916	SUPORTE DE REGULAGEM DA ALTURA	01	01	01	01	01	01	01	01
05	02010053	PARAFUSO	04	04	04	04	04	04	04	04
06	02250011	PINO ELÁSTICO	01	01	01	01	01	01	01	01
07	17004923	PARAFUSO SEM-FIM	01	01	01	01	01	01	01	01
08	17004924	MANÍPULO DE REG. DO PARAF. SEM-FIM	01	01	01	01	01	01	01	01
09	17004922	SUPORTE DE REGULAGEM LATERAL	01	01	01	01	01	01	01	01
10	02010002	PARAFUSO	01	01	01	01	01	01	01	01
11	17004926	CREMALHEIRA	01	01	01	01	01	01	01	01
12	02030003	PARAFUSO	03	03	03	03	03	03	03	03
13	17004921	EIXO DE UNIÃO	01	01	01	01	01	01	01	01
14	17004096	PORCA	01	01	01	01	01	01	01	01
15	02250012	PINO ELÁSTICO	01	01	01	01	01	01	01	01
16	17004095	PORCA	01	01	01	01	01	01	01	01
17	17004918	ANEL DE ENCOSTO	01	01	01	01	01	01	01	01
18	17004917	EIXO DO SUPORTE DE REG. DE ALTURA	01	01	01	01	01	01	01	01
19	17003891	SUPORTE FIXO	01	01	01	01	01	01	01	01
20	02010059	PARAFUSO	01	01	01	01	01	01	01	01
21	02010008	PARAFUSO	01	01	01	01	01	01	01	01
22	17005005	GUIA COM RODÍZIO Ø18 (SUBCONJUNTO)	01	01	01	01	01	01	01	01
23	17004925	SUPORTE	01	01	01	01	01	01	01	01
24	17005009	RODÍZIO DE ENCOSTO	01	01	01	01	01	01	01	01
25	17004928	PARAFUSO EIXO DO RODÍZIO	01	01	01	01	01	01	01	01
26*	17005062	GUIA DE VIVO ARGENTINO (SUBCONJ.)	01	01	01	01	01	01	01	01
27	17005063	SUPORTE DO GUIA	01	01	01	01	01	01	01	01
28	17005992	HASTE GUIA	01	01	01	01	01	01	01	01
29	17005995	ENCOSTO GUIA	01	01	01	01	01	01	01	01
30	17005990	GUIA DO VIVO	01	01	01	01	01	01	01	01
31	17005064	ENCOSTO GUIA	01	01	01	01	01	01	01	01
32	17005065	GUIA DO VIVO	01	01	01	01	01	01	01	01
33*	17005004	GUIA C/ RODÍZIO Ø12 (SUBCONJUNTO)	01	01	01	01	01	01	01	01
34	17004927	RODÍZIO DE ENCOSTO	01	01	01	01	01	01	01	01
35*	17005006	GUIA C/ CANAL. AJUSTÁVEL (SUBCONJ.)	01	01	01	01	01	01	01	01
36	17004083	ARRUELA LISA	01	01	01	01	01	01	01	01
37	17004952	ENCOSTO	01	01	01	01	01	01	01	01
38	17004951	SUPORTE	01	01	01	01	01	01	01	01
39*	17005007	GUIA DE FACE ESTREITA (SUBCONJUNTO)	01	01	01	01	01	01	01	01
40	17004954	SUPORTE	01	01	01	01	01	01	01	01
41*	17005008	GUIA DE FACE LARGA (SUBCONJUNTO)	01	01	01	01	01	01	01	01
42	17004953	ENCOSTO	01	01	01	01	01	01	01	01

NOTA: (*) – CONJUNTO OPCIONAL ENVIO SOMENTE MEDIANTE SOLICITAÇÃO DO CLIENTE.

ACESSÓRIOS ESPECIAIS

ACESORIOS ESPECIAIS / SPECIAL ACCESSORIES



ACESSÓRIOS E PEÇAS DE REPOSIÇÃO

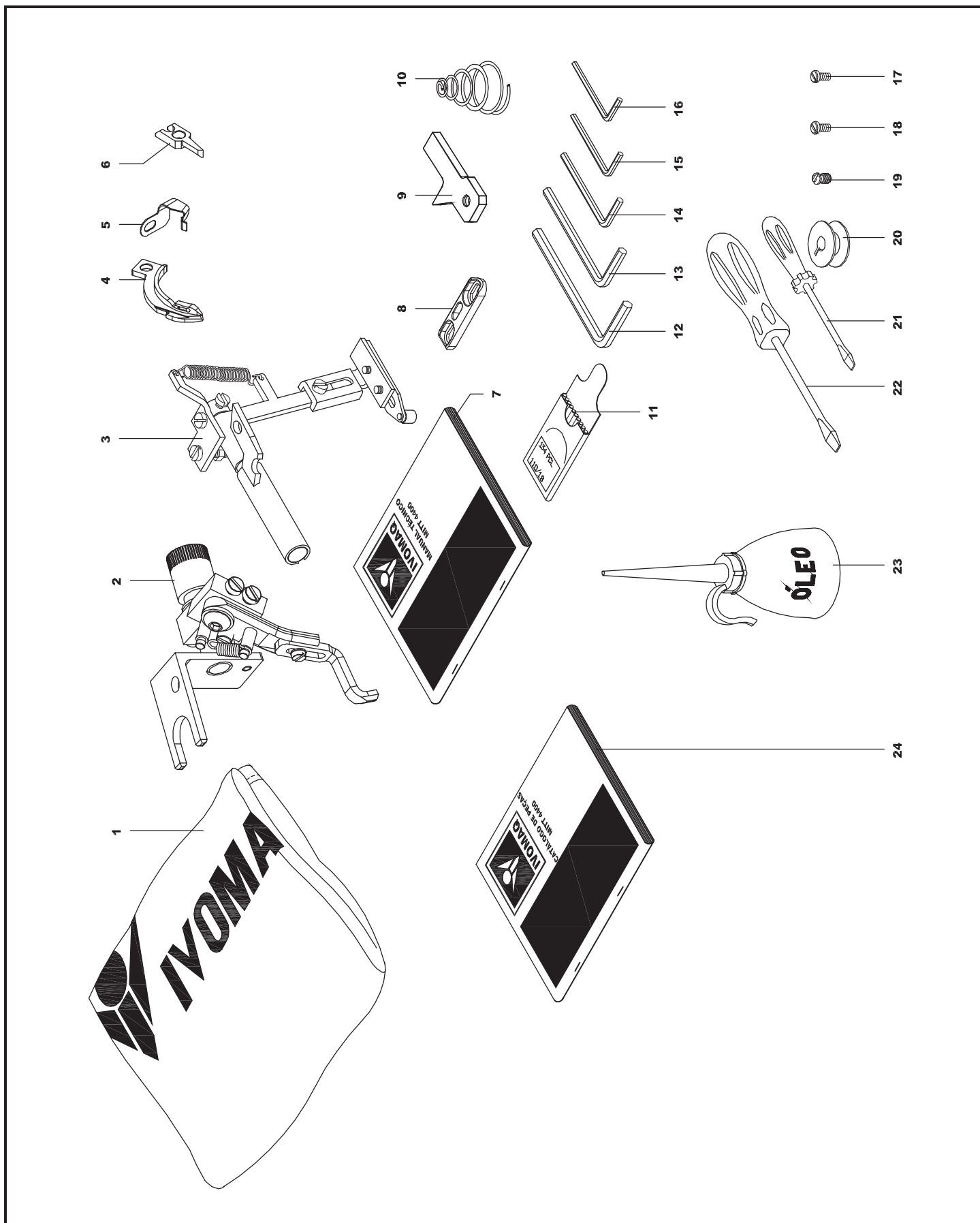
ACESORIOS Y PIEZAS DE REPOSICIÓN / ACCESSORIES AND SPARE PARTS

ITEM	CÓDIGO	DESCRIÇÃO	QUANTIDADE							
			2RT	2RTA	2RT AP	2RT APL	2RTCA	2RT CAL	2RT CAP	2RT CAPL
01		CAPA PROTETORA	--	--	--	--	--	--	--	--
01 A	22030010	CAPA PROTETORA	01	01	01	--	01	--	01	--
01 B	22030011	CAPA PROTETORA	--	--	--	01	--	01	--	01
02*	17006597	GUIA DE COSTURA TIPO BAILARINO	01	01	01	01	01	01	01	01
03*	17003511	GUIA DE COSTURA TIPO BAILARINO	01	01	01	01	01	01	01	01
04	17006155	FACA	--	--	--	--	01	01	01	01
05	17006158	PRESILHA	--	--	--	--	01	01	01	01
06	17006157	CONTRA FACA	--	--	--	--	01	01	01	01
07	22040038	MANUAL TÉCNICO	01	01	01	01	01	01	01	01
08	17005844	INSERTO 2,00 mm	--	--	--	--	01	01	01	01
09	17006410	REFERENCIADOR PARA FACA E CAME	--	--	--	--	01	01	01	01
10	17002811	MOLA DO DISCO (LINHA GROSSA)	01	01	01	01	01	01	01	01
11	22020068	AGULHA	04	04	04	04	04	04	04	04
12	01240004	CHAVE HEXAGONAL #5	01	01	01	01	01	01	01	01
13	01240003	CHAVE HEXAGONAL #4	01	01	01	01	01	01	01	01
14	01240002	CHAVE HEXAGONAL #3	01	01	01	01	01	01	01	01
15	01240001	CHAVE HEXAGONAL #2,50	01	01	01	01	01	01	01	01
16	01240019	CHAVE HEXAGONAL #2	01	01	01	01	01	01	01	01
17	17004065	PARAFUSO DE FIXAÇÃO	--	--	--	--	01	01	01	01
18	17005534	PARAFUSO DE FIXAÇÃO	--	--	--	--	02	02	02	02
19	17002230	PARAFUSO DE FIXAÇÃO	02	02	02	02	02	02	02	02
20	17000514	BOBINA	03	03	03	03	03	03	03	03
21	01270006	CHAVE DE FENDA	01	01	01	01	01	01	01	01
22	01270001	CHAVE DE FENDA	01	01	01	01	01	01	01	01
23	10010029	ALMOTOLIA DE ÓLEO	01	01	01	01	01	01	01	01
24	22040036	CATÁLOGO DE PEÇAS	01	01	01	01	01	01	01	01

NOTA: (*) – PEÇA OPCIONAL ENVIAR, SOMENTE MEDIANTE SOLICITAÇÃO DO CLIENTE.

ACESSÓRIOS E PEÇAS DE REPOSIÇÃO

ACESORIOS Y PIEZAS DE REPOSICIÓN / ACCESSORIES AND SPARE PARTS



ÍNDICE DE PEÇAS

INDICE DE PIEZAS / PARTS INDEX

CÓDIGO	PÁGINA	CÓDIGO	PÁGINA	CÓDIGO	PÁGINA	CÓDIGO	PÁGINA
01240001	90	02200002	68,70,64	04150007	58,60	17000779	74
01240002	90	02210005	78	04150009	32,34,38	17000781	74
01240003	90	02210006	32,34,38,40,48,	04150011	58,60	17000915	70
01240004	90		62,64	05020001	72,76,82,84,86	17001843	28
01240019	90	02210007	30	05020003	82,84	17001920	28
01270001	90	02210008	16,18,20	05020007	4	17002061	68,70
01270006	90	02210010	22	05020008	2,4,8	17002116	72
02010002	64,88	02220001	34	05020009	4,8	17002126	72
02010005	6,82,84	02220002	32,34,38,44	05040002	72,76,80,86	17002230	2,4,8,26,90
02010008	32,34,38,44,48,	02220011	44,74,78	05040012	72	17002265	72
	56,62,88	02220012	26,74	05040020	4,8	17002266	72
02010012	48	02220027	32,34,38	05040021	72	17002267	72
02010013	28,34,82,86	02230002	46,48	05040030	70,80	17002268	72
02010014	2,4,8,32,34,38,	02230007	46,48,52,54,64	05040035	76	17002321	82,84
	64	02230008	16,18,20,22	05090006	72,76,86	17002435	74
02010015	46,50,52,54,56	02240006	2,4,8	05090007	72,76,86	17002628	26
02010017	62,74	02250005	18,20	05090008	86	17002658	34
02010031	2,4,8	02250009	18,20	05120002	72	17002685	86
02010040	2,4,8,48	02250011	88	05120003	72	17002686	86
02010053	40,42,62,64,88	02250012	88	05120014	72	17002687	86
02010057	16,18,20,44,58,	02280005	68,70	05120015	72	17002688	86
	60,62,66	02310001	78	05120044	76	17002792	28,64
02010058	84	02310003	74	05120045	76	17002799	86
02010059	16,18,20,32,34,	02310004	74	05120067	80	17002811	12,14,90
	38,44,62,88	02310011	78	05120068	80	17002844	62
02010065	64	02320006	28,42	05120071	80	17002851	74
02010072	28	02320008	42	05120073	80	17002867	18
02010074	66	02320010	56	05120074	80	17002869	2,4,8
02010077	48	02380001	72,76	05120079	80	17002877	42
02010078	18			05120091	80	17002879	30
02030002	40,44,58,60	02430001	28	05130001	72,76,86	17003000	32,34,38
02030003	40,62,64,88	02430002	42	05130002	72	17003001	32,34,38
02030008	18,20,28,40,42,	02430003	28	05190012	86	17003002	32,34,38
	60,62	02430004	42	05240039	8,18,34,48,62	17003003	32,34,38
02030011	28,42,46,48,52,	02450001	26	06020002	20,38	17003004	32,34,38
	54,80	02460002	56	06020003	64	17003005	32,34,38
02030019	28,34	02460003	2,6,8	06020004	66	17003009	26
02030021	28	02460005	46,50,52,54,56	06030027	82,84	17003011	32,38
02030030	26	02470002	22	06030029	38,82,84	17003012	32,34,38
02030032	26,32,36,38,42,	02480002	8	06030030	64	17003038	58,60
	44,46,50,52,54,	02490001	72,76,86	06030031	20,38	17003039	58,60
	58,60,64	02500001	66	06030033	82,84	17003042	28
02030034	6,10	04010002	74	06030033		17003043	28
02030046	28,42,62	04010019	28	06030035	82,84	17003050	28
02030049	2,4,10,46,50,62,	04010027	46,50,52,54	06030058	66,82,84	17003051	40
	64	04010032	26,64	06030059	82,84	17003052	26
02030053	58,60	04010033	28	06040011	62	17003053	26
02030054	64	04010035	42	06040012	18,62	17003054	26
02030056	46,50,52,54	04010036	28	06040017	48	17003055	26
02030063	28	04010037	22,26	06060008	82,84	17003058	26
02030064	34	04010038	42	06070002	82,84	17003059	26
02040023	74	04010039	42	06070003	84	17003060	26
02040026	66	04010040	58,60	06130004	82,84	17003061	26
02050014	72	04010043	78	08030023	72,76	17003062	26
02050023	80	04010047	64	08030029	80	17003063	26
02080006	78	04010048	28	08030040	72,76,80	17003064	26
02090001	70,72,76,80	04010049	28	08030041	28	17003065	26
02100008	70,72,76,80,86	04010050	42	08030053	28	17003066	26
02100009	68,70,72,76,80,	04010051	42	09020009	74	17003067	26
	82,84	04010054	46,48	10010029	90	17003068	26
02150002	72,74	04090002	46,48	17000310	40	17003069	26
02150003	76,80	04090004	16,18,20,64	17000427	12,14	17003070	26
02150007	78	04100003	42	17000513	58,60	17003071	26
02150011	78	04100006	22,48,56	17000514	58,60,90	17003072	32,34,38
02150013	78	04120004	16,18,20	17000663	2,4,8	17003073	2,4,8
02160012	74	04120005	62	17000753	68	17003076	2,4,8
02160017	86	04150002	26,34	17000754	2,6,8	17003078	2,4,8
02160025	78	04150004	26	17000757	68,70	17003081	26
02160026	78	04150005	26,32,36,38,44	17000764	74	17003083	2,6,10
02200001	78	04150006	32,34,38,42,58,60	17000765	4,8,72,76,80	17003084	12,14

ÍNDICE DE PEÇAS

INDICE DE PIEZAS / PARTS INDEX

CÓDIGO	PÁGINA	CÓDIGO	PÁGINA	CÓDIGO	PÁGINA	CÓDIGO	PÁGINA
17003085	2,4,10	17003198	44	17003370	28	17003559	26,28,58,60
17003086	2,4,8	17003200	42,46,50,52,54	17003371	12		
17003087	66	17003205	16,18,20,44	17003372	18,20,62	17003645	40
17003088	66	17003206	16,18,20,44	17003373	62	17003647	66
17003091	66	17003207	26,32,36,38,44	17003374	62	17003652	12
17003092	40	17003208	32,36,38	17003375	62	17003660	16,18,20
17003093	40	17003209	32,34,38	17003376	62	17003661	42
17003094	40	17003210	34,38	17003377	62	17003666	66
17003095	44	17003211	16,18,20	17003380	62	17003669	8
17003097	40	17003212	16,18,20	17003381	62	17003673	58,60
17003098	40	17003214	64	17003382	62	17003674	34,38
17003099	40	17003215	16,18,20	17003384	62	17003675	34,38
17003100	40	17003216	16,18,20	17003386	62	17003678	42
17003101	40	17003217	18,20	17003390	14,48	17003679	28
17003102	40	17003219	2,4,8	17003391	6,10,12	17003682	2,4
17003105	2,6,10,12,14	17003223	18,20	17003392	66	17003683	2,4
17003106	2,6,10	17003224	66	17003393	40	17003686	42
17003107	40	17003226	34,38	17003394	40	17003688	2,6,8
17003109	40	17003227	18,20	17003396	30	17003689	28
17003110	40	17003228	20	17003397	30	17003690	42
17003111	40	17003229	34,38	17003398	12	17003691	28
17003112	40	17003230	20	17003399	12,14	17003696	70
17003113	40	17003231	18,20	17003401	34,44	17003698	70
17003114	22,40	17003234	58,60	17003403	30	17003699	28,42
17003115	22	17003237	2,4,8	17003405	32,34,38	17003704	58
17003116	22	17003239	12	17003406	42	17003705	58
17003117	22	17003242	58,60,62	17003407	42	17003706	70
17003118	22	17003244	46,48,52,54	17003408	28	17003711	28
17003119	22	17003265	42	17003409	28	17003718	2,4
17003120	22	17003277	26	17003410	22,30	17003718	8
17003121	22	17003279	26,46,48,52	17003411	22	17003746	22
17003122	30	17003281	44	17003412	22	17003747	22
17003123	30	17003284	12	17003413	22	17003748	22
17003126	30	17003291	4,8	17003414	22	17003749	22
17003127	30	17003292	2,4,10	17003415	12,14	17003750	22
17003131	30	17003295	64	17003416	30	17003751	22
17003132	30	17003296	34,62,64	17003417	12,42	17003782	64
17003134	30	17003300	42	17003422	56	17003783	64
17003135	30	17003304	22	17003440	66	17003784	64
17003136	30	17003305	22	17003441	66	17003785	64
17003138	12,14	17003306	22	17003443	58	17003786	64
17003141	12	17003307	46,48,52,54	17003450	68	17003788	64
17003146	12,14	17003309	16,18,20	17003451	68	17003793	68
17003148	14	17003313	46,48,52,54	17003452	68	17003794	64
17003149	12,14	17003314	46,48,52,54	17003453	16,18,20,46,48	17003795	64
17003150	12,14	17003317	16,18,20,46,48,	17003454	46,50,52,54	17003799	64
17003151	26		64	17003457	2	17003800	64
17003153	12	17003318	30	17003459	40	17003801	70
17003154	12	17003323	2	17003463	22	17003807	70
17003156	6,10	17003324	22			17003818	12,14
17003157	6,10	17003325	24	17003467	26	17003822	42
17003158	6,8	17003326	22	17003470	26	17003830	64
17003161	6,10	17003327	16	17003472	58,60	17003832	64
17003167	42	17003329	32	17003473	58	17003837	64
17003168	42	17003331	84	17003475	58,60	17003880	88
17003169	42	17003332	66	17003476	58,60	17003891	88
17003170	42	17003333	64,82,84	17003477	58,60	17003921	58,60
17003171	42	17003335	66	17003485	70	17003933	22
17003173	42	17003337	66	17003486	32,34,38	17003962	70,80
17003174	42	17003341	26	17003490	68,70	17003984	22
17003175	42	17003343	58,60	17003491	16,18,20,46,18	17003987	58
17003176	42	17003349	58,60	17003492	62	17003989	56
17003177	42	17003351	26	17003493	40	17003990	58
17003179	26	17003352	66	17003511	90	17004044	30
17003180	26,32,36,38,44	17003355	16,18,20,64	17003532	22	17004045	28,74
17003181	32,34,38,44	17003356	46,48,50,52,54	17003533	22	17004046	30
17003182	26,32,36,38	17003357	40	17003534	22	17004047	22
17003183	44	17003364	22	17003538	58,60	17004049	2,4
17003184	44	17003366	2,4,8	17003540	66	17004049	10
17003185	44	17003367	12	17003541	66		
17003196	30			17003549	66		

ÍNDICE DE PEÇAS

INDICE DE PIEZAS / PARTS INDEX

CÓDIGO	PÁGINA	CÓDIGO	PÁGINA	CÓDIGO	PÁGINA	CÓDIGO	PÁGINA
17004050	22	17005152	22	17005587	2,4,8	17006239	52
17004053	34	17005157	84	17005602	34	17006240	54
17004056	4,8,12,14,18,26, 34,48,62	17005158	84	17005716	34	17006242	52
17004057	2,4,8	17005173	38	17005718	34	17006246	54
17004060	2,4,8,26,78	17005225	22	17005819	58,60	17006248	50
17004061	28	17005226	22	17005831	82,84	17006249	12,14
17004062	46,48,52,54,58, 60	17005229	22	17005834	46	17006257	42
17004063	38	17005232	22	17005835	46,48,52,54	17006258	42
17004065	56,90	17005275	72	17005837	58,60	17006259	20
17004067	2,4,8	17005276	2,4,8	17005839	46,48,52,54	17006260	38
17004069	86	17005277	34	17005841	46,48,52,54	17006261	82
17004070	32,34,38	17005278	34	17005842	46,50,52,54	17006262	38
17004072	78	17005279	34	17005843	46,48,52,54	17006263	84
17004073	2,6,10,64	17005281	34	17005844	46,48,52,54,90	17006264	82,84
17004075	20	17005283	18	17005845	58	17006265	2,4,8
17004076	72,74	17005285	48	17005846	42	17006266	2,4,8
17004079	16,18,20,78	17005291	48	17005849	46,48	17006271	86
17004080	4,8	17005292	48	17005935	70	17006278	86
17004083	88	17005300	4,8	17005990	88	17006294	76
17004084	72,76,80	17005309	34	17005992	88	17006325	40
17004091	82,84	17005334	26	17005995	88	17006326	40
17004093	86	17005362	34	17006000	68,70	17006327	34
17004095	4,8,18,88	17005363	34	17006001	42	17006349	42
17004096	18,20,48,62,64, 80,88	17005365	2,4,8	17006002	28	17006360	12
17004098	78	17005366	34	17006003	28	17006370	56
17004101	2,4,8,32,38,62, 74,82,84	17005369	18	17006004	28	17006410	90
17004182	86	17005370	14	17006005	28	17006597	90
17004706	80	17005371	34	17006024	34	17006610	60
17004719	48,78	17005373	62	17006045	18	22010209	2,4,8
17004182	86	17005375	34	17006046	18	22010248	2,4,8
17004706	80	17005376	34	17006088	4	22010396	2,4,8
17004719	48,78	17005384	48	17006103	48	22010428	28
17004706	80	17005386	46	17006108	48	22010430	2,4,8
17004719	48,78	17005390	14	17006109	48	22010491	2,4,8
17004729	80	17005391	14	17006111	50	22010494	86
17004749	72	17005392	14	17006135	58,60	22020068	26,90
17004750	72	17005393	14	17006140	8	22030004	70
17004916	88	17005394	14	17006141	8	22030010	90
17004917	88	17005395	14	17006143	4,8	22030011	90
17004918	88	17005399	72	17006144	48	22035004	68
17004919	88	17005400	68	17006145	50	22040036	90
17004920	88	17005401	68	17006147	48,52,54	22040038	90
17004921	88	17005404	68,80	17006148	48,52,54	22050018	68,70
17004922	88	17005419	28	17006149	48,52,54	22050021	68,70
17004923	88	17005420	28	17006150	50,52,54	22050031	70
17004924	88	17005426	62	17006151	48,52,54	22050032	68,80
17004925	88	17005451	58,60	17006152	60	22070003	68,70
17004926	88	17005460	14	17006153	60	22070019	2,4,8
17004927	88	17005464	58,60	17006154	60	22080001	72
17004928	88	17005465	62	17006155	56,90	22080002	72,80
17004951	88	17005475	18	17006156	56	22080003	74
17004952	88	17005478	18	17006157	56,90	22080004	74
17004953	88	17005487	58	17006158	56,90	22080005	74
17004954	88	17005490	4,8	17006159	56	22080006	74
17005004	88	17005498	14	17006160	56	22080007	74
17005005	88	17005499	14	17006161	60	22080008	74
17005006	88	17005519	4,8	17006162	56	22080009	74
17005007	88	17005520	4,8	17006163	60	22080011	74
17005008	88	17005521	6,8	17006164	56	22080012	74
17005009	88	17005522	6,10	17006165	62	22080013	74
17005062	88	17005523	2	17006166	62	22080022	76
17005063	88	17005524	4,8	17006168	48	22080033	80
17005064	88	17005525	2,4	17006172	48	22080041	74
17005065	88	17005526	14	17006204	60	22080044	72
17005077	64	17005534	46,48,52,54,90	17006217	64	22080049	78
17005080	14	17005536	26	17006218	64	22080051	78
17005092	26	17005542	14	17006222	56	22080054	78
17005141	80	17005543	28	17006223	48	22080055	78
17005148	22	17005551	64	17006226	34	22080058	78
17005151	22	17005552	64	17006228	52,54	22080059	78
		17005568	46,48,52,54	17006229	52,54	22080060	78
		17005569	46,48,52,54	17006230	22	22080061	78

ÍNDICE DE PEÇAS

INDICE DE PIEZAS / PARTS INDEX

CÓDIGO	PÁGINA	CÓDIGO	PÁGINA	CÓDIGO	PÁGINA	CÓDIGO	PÁGINA
22080062	78						
22080063	78						
22080065	78						
22080068	78						
22080069	78						
22080071	78						
22080072	78						
22080073	78						
22080074	78						
22080075	78						
22080076	78						
22080077	78						
22080078	78						
24070004	68,70						
24070005	68,70						
26010001	58						
26010006	58,60						
26010007	58,60						
26010008	58,60						
26010013	58,60						
26010014	58,60						
26010020	58,60						
26010024	58,60						
26010025	58,60						
26010029	58,60						
26010030	58,60						
26010035	58,60						
26010191	60						



IVOMAQ - Industria e Comércio de Máquinas Ltda.

Avenida Alberto Pulicano, 2881 – Distrito Industrial.
CEP 14406.100 - Franca - SP - Brasil
PABX (0xx16) 3707 1700 - FAX (0xx16) 3707 1717
e-mail vendas@ivomaq.com.br